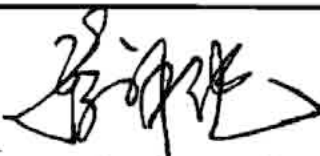


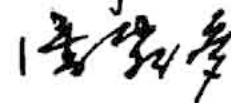
雨水口

批准部门 中华人民共和国建设部 批准文号 建质[2005]201号
 主编单位 北京市市政工程设计研究总院 统一编号 GJBT-907
 实行日期 二〇〇五年十二月一日 图集号 05S518

主编单位负责人



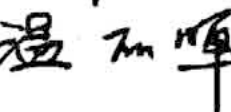
主编单位技术负责人



技术审定人



设计负责人



目 录

目录	1
总说明	3
砖砌雨水口铸铁井圈	
砖砌平算式单算雨水口(铸铁井圈)	6
砖砌平算式双算雨水口(铸铁井圈)	7
砖砌平算式多算雨水口(铸铁井圈)	8
砖砌偏沟式单算雨水口(铸铁井圈)	9
砖砌偏沟式双算雨水口(铸铁井圈)	10
砖砌偏沟式多算雨水口(铸铁井圈)	11
砖砌联合式单算雨水口(铸铁井圈)	12
砖砌联合式双算雨水口(铸铁井圈)	13
砖砌联合式多算雨水口(铸铁井圈)	14
砖砌立算式单算雨水口(铸铁井圈)	15

砖砌立算式双算雨水口(铸铁井圈)	16
砖砌立算式多算雨水口(铸铁井圈)	17
雨水口过梁配筋图	18
雨水口盖板配筋图	19
砖砌雨水口混凝土井圈	
砖砌平算式单算雨水口(混凝土井圈)	20
砖砌平算式双算雨水口(混凝土井圈)	21
砖砌平算式多算雨水口(混凝土井圈)	22
砖砌平算式雨水口混凝土井圈	23
砖砌偏沟式单算雨水口(混凝土井圈)	24
砖砌偏沟式双算雨水口(混凝土井圈)	25

目 录

图集号

05S518

审核

王憬山

孙松

校对

盛奕节

设计

温丽晖

温丽晖

页

1

砖砌偏沟式多算雨水口 (混凝土井圈) ······	26
砖砌偏沟式雨水口混凝土井圈及过梁 ······	27
砖砌联合式单算雨水口 (混凝土井圈) ······	28
砖砌联合式双算雨水口 (混凝土井圈) ······	29
砖砌联合式多算雨水口 (混凝土井圈) ······	30
砖砌联合式雨水口混凝土盖板 ······	31

预制混凝土装配式雨水口铸铁井圈

预制混凝土装配式平算式单算雨水口 (铸铁井圈) ······	32
预制混凝土装配式平算式双算雨水口 (铸铁井圈) ······	33
预制混凝土装配式平算式多算雨水口 (铸铁井圈) ······	34
预制混凝土装配式偏沟式单算雨水口 (铸铁井圈) ······	35
预制混凝土装配式偏沟式双算雨水口 (铸铁井圈) ······	36
预制混凝土装配式偏沟式多算雨水口 (铸铁井圈) ······	37
预制混凝土装配式联合式单算雨水口 (铸铁井圈) ······	38
预制混凝土装配式联合式双算雨水口 (铸铁井圈) ······	39
预制混凝土装配式雨水口YQ1配筋图 ······	40
预制混凝土装配式雨水口YQ2配筋图 ······	41
预制混凝土装配式雨水口YQ3配筋图 ······	42
预制混凝土装配式雨水口YQ4配筋图 ······	43
预制混凝土装配式雨水口YQ5配筋图 ······	44
预制混凝土装配式雨水口YQ6配筋图 ······	45
预制混凝土装配式雨水口YQ7配筋图 ······	46

预制混凝土装配式雨水口YQ8配筋图 ······	47
预制混凝土装配式雨水口YB1配筋图 ······	48
预制混凝土装配式雨水口YB2配筋图 ······	49
预制混凝土装配式雨水口YB3配筋图 ······	50
预制混凝土装配式雨水口YB4配筋图 ······	51
预制混凝土装配式雨水口YB5配筋图 ······	52

雨水口箅子及井圈

球墨铸铁雨水口箅子 (一) ······	53
球墨铸铁雨水口箅子 (二) ······	54
球墨铸铁雨水口井圈 ······	55
灰口铸铁雨水口箅子 (一) ······	56
灰口铸铁雨水口箅子 (二) ······	57
灰口铸铁雨水口井圈 ······	58
钢格板雨水口箅子 ······	59
钢格板雨水口井圈 ······	60
球墨铸铁雨水口箅子 (三) ······	61
球墨铸铁雨水口箅子 (四) ······	62
球墨铸铁整体立算式雨水口井盖 ······	63
球墨铸铁整体立算式雨水口井座、箅子 ······	64
球墨铸铁雨水口井圈 (预制混凝土装配式雨水口专用) ····	65

目 录								图集号	05S518
审核	王憬山	王憬山	校对	盛奕节	设计	温丽晖	温丽晖	页	2

总 说 明

1. 编制依据

本图集根据建设部建质[2003]75号“关于印发《二00三年国家建筑标准设计编制工作计划》的通知”，对原95S518《雨水口》进行修编。

2. 适用范围

2.1 本图集适用于非抗震设计、抗震设防烈度为8度及8度以下地区的室外道路排水工程，如用于湿陷性黄土、膨胀土、永冻土以及抗震设防烈度为9度地区工程时，应根据有关规范和规程另做处理。

2.2 有冻胀影响地区的雨水口深度，应根据实际情况确定。

2.3 雨水口位于地下水位以下时，应另行考虑抗浮、抗渗措施。

2.4 本图集雨水口适用于混凝土雨水管，当雨水管为其它管材时，雨水口洞口做法，另行设计。

3. 设计依据

3.1 《室外排水设计规范》GB 50014-2006

3.2 《砌体结构设计规范》GB 50003-2001

3.3 《给水排水工程构筑物结构设计规范》GB 50069-2002

3.4 《给水排水工程管道结构设计规范》GB 50332-2002

3.5 《给水排水管道工程施工及验收规范》GB 50268-97

4. 设计内容

4.1 本图集中雨水口型式分为平算式、偏沟式、联合式、立算式四种，按算数分为单算、双算、多算，应根据流量、道路形式和坡度选用。

4.2 本标准图中的雨水口算子及井圈为球墨铸铁、灰口铸铁及钢格板三种材质，应优先选用球墨铸铁和钢格板的雨水口算子及井圈，算子及井圈按有关技术标准加工并应配套安装使用。

4.3 雨水口算子的算条布置分为顺条和横条两种，由设计者选择使用。其泄水能力及承载能力相同。

5. 设计原则

5.1 雨水口的泄水能力与道路的坡度、雨水口的型式、算前水深等因素有关。根据对不同型式的雨水口、不同算数、不同算形的室内1:1的水工模型的水力实验（道路纵坡3‰~3.5‰、横坡1.5‰、算前水深40mm），各类雨水口的设计泄水能力如下表：

总说明							图集号	05S518
审核	王憬山	刘学山	校对	盛奕节	设计	温雨晖	页	3

雨水口型式		泄水能力 (L/s)
平算式雨水口 偏沟式雨水口 立算式雨水口	单算	20
	双算	35
	多算	15 (每算)
联合式雨水口	单算	30
	双算	50
	多算	20 (每算)

5.2 串联雨水口连接管管径，宜根据下表选用：

雨水口型式	雨水口连接管 管径 (mm)	串联雨水口数量 (个)		
		1	2	3
平算式、偏沟式、 联合式、立算式	单算	200	300	300
	双算	300	300	400
	多算	300	300	400

注：上表只适用于同型雨水口串联，如为不同型雨水口串联，由计算确定。

5.3 连接管串联雨水口个数不宜超过3个，连接管长度不宜超过25m。

5.4 雨水口深度不宜大于1m。对于预制混凝土装配式雨水口，

当深度大于或小于本图所示H时，可增减墙YQ4或YQ6进行调整。

5.5 各类雨水口的可变荷载标准值计算取汽车荷载等级城-A级，对于雨水口箅子及井圈，使用时应按相关标准通过出厂检验。

5.6 雨水口箅子必须有可靠的措施连接在雨水口井圈（或雨水口井墙）上，以防丢失，具体构造做法由生产厂家确定。

6. 施工要求

6.1 雨水口井圈表面高程应比该处道路路面低30mm（立算式雨水口立算下沿高程应比该处道路路面低50mm），并与附近路面接顺。当道路无路面结构时（土路），应在雨水口四周浇筑混凝土路面，路面做法按道路标准，路面高程及范围如图纸所示。当雨水口在绿地里时，可不做路面，只需满足上述高程及范围。

6.2 位置、尺寸应符合设计条件，平面尺寸误差不超过±10mm，高程误差不超过-10mm；

混凝土井圈加工尺寸误差±2mm；

预制混凝土装配式雨水口所有预制构件尺寸误差不超过

总说明							图集号	05S518	
审核	王憬山	刘军	校对	盛奕节	设计	温丽晖	温工学	页	4

±2mm, 对角线尺寸误差不超过±2mm;

铸铁算子及铸铁井圈尺寸误差不超过±1mm。

6.3 砌体砂浆必须饱满, 砌筑不应有竖向通缝。

6.4 混凝土预制构件材料:

井圈、过梁、盖板:

混凝土 C30、S4、F150 (根据需要选用);

钢筋 Φ -HPB235、 Φ -HRB335、 Φ^{CP} -CPB550。

预制混凝土装配式雨水口预制构件:

混凝土 墙-C30、S4、F150 (根据需要选用);

底板-C25、S4、F150 (根据需要选用);

钢筋 Φ -HPB235、 Φ -HRB335。

混凝土总碱含量最大限值要求符合国家现行有关标准《混凝土碱含量限值标准》CECS 53: 93的规定。

6.5 雨水口管及雨水口连接管的敷设、接口、回填土都应视同雨水管, 按有关技术规程施工, 管口与井内墙平。

6.6 联合式雨水口的盖板下应满铺水泥砂浆, 并在砂浆未初凝时稳固在砖墙上。

6.7 雨水口管坡度不得小于1%。

6.8 砖材料应选用满足耐水性、抗冻性及强度等级要求的

烧结普通砖 (实心砖)。

6.9 当有冻胀影响时, 雨水口肥槽回填土要求采用矿渣等非冻结材料; 对于预制混凝土装配式雨水口肥槽回填土, 要求四周同时进行, 分层夯实, 防止预制构件错位。

6.10 雨水口出水管的方向随接入井的方向设置。

6.11 预制混凝土装配式雨水口的预制构件应注意在制造、运输、堆放及安装的过程中保持构件的完好性, 避免破损。

6.12 依据现行相关施工验收规范验收。

7. 本图集未注明的尺寸单位均为mm。

总说明

图集号

05S518

审核

王憬山

王憬山

校对

盛奕节

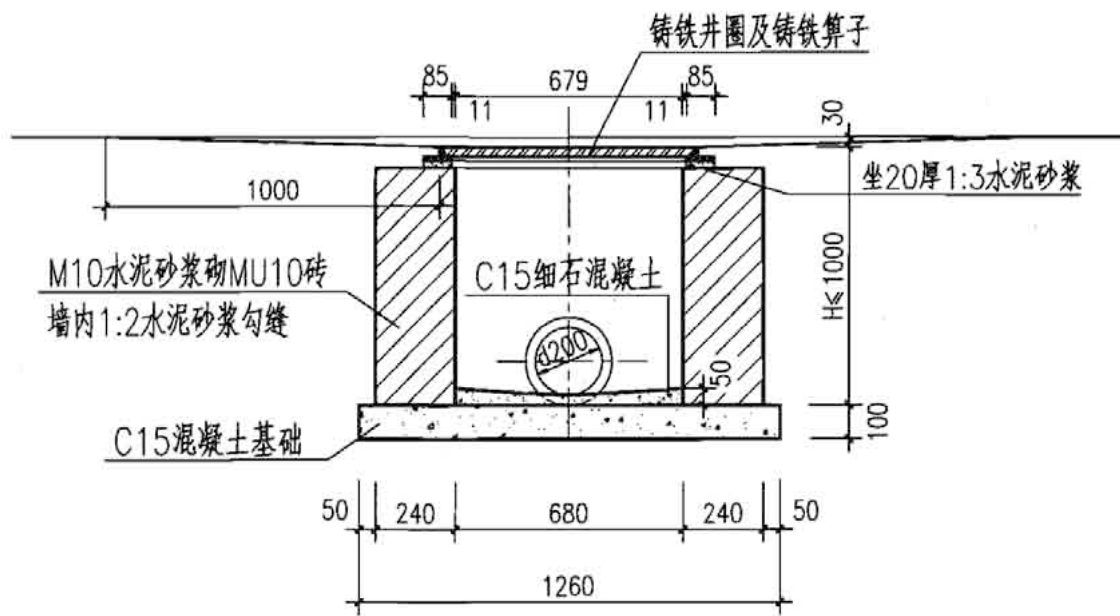
设计

温丽晖

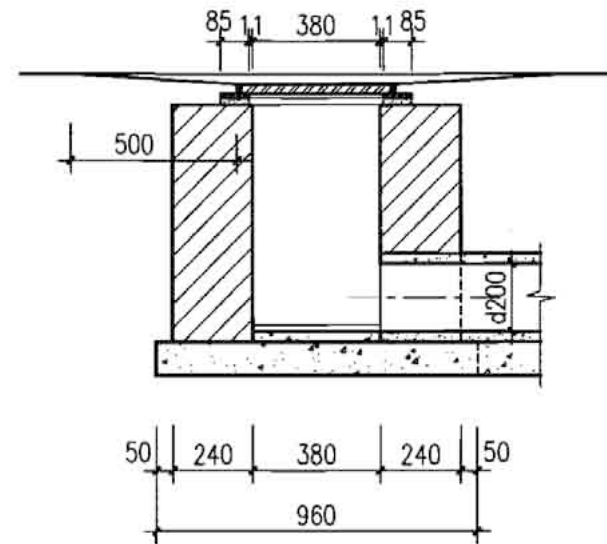
温丽晖

页

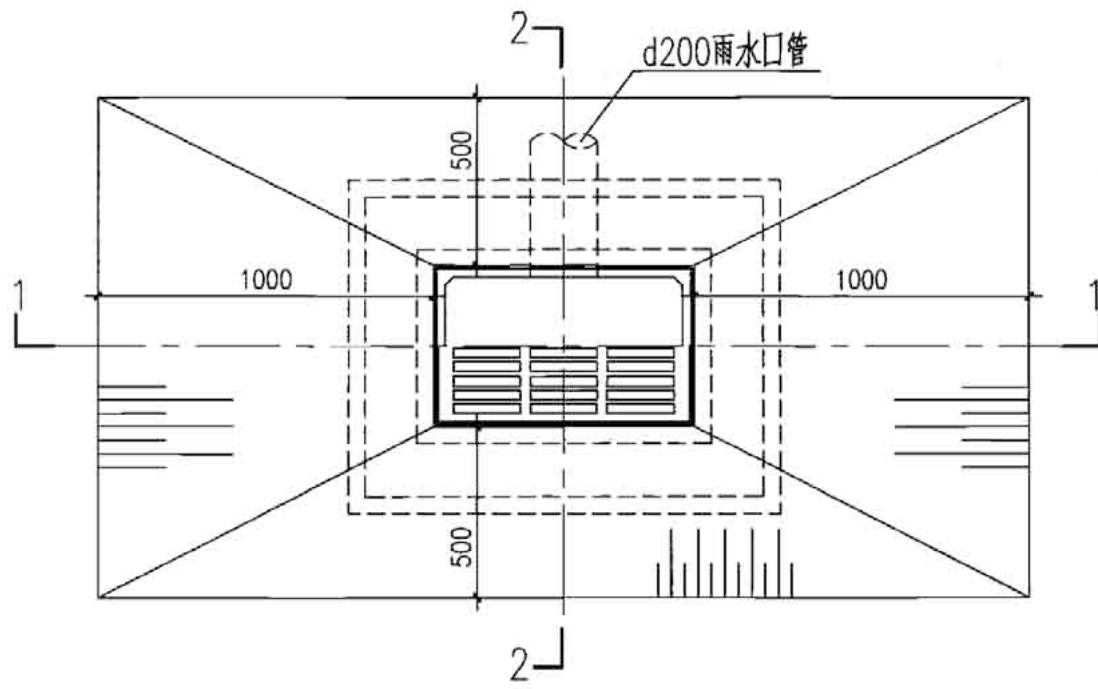
5



1-1



2-2

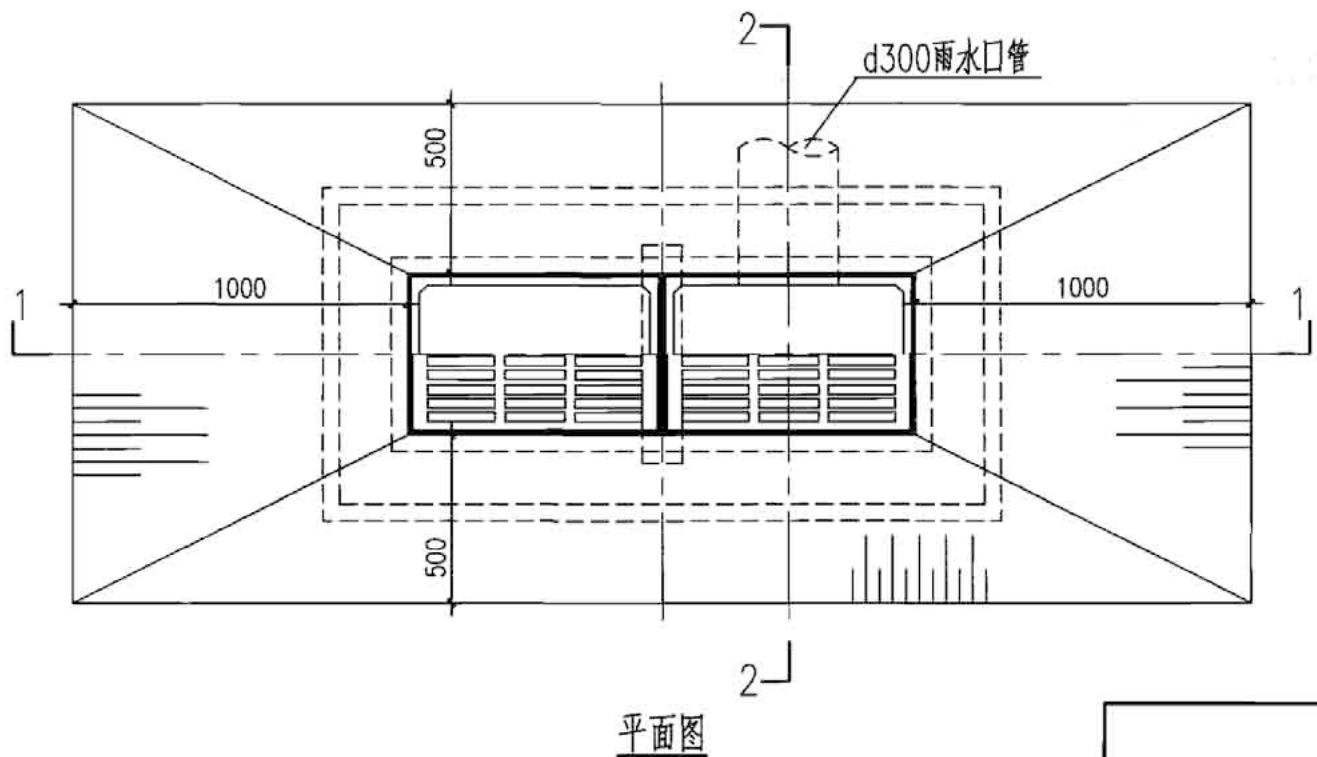
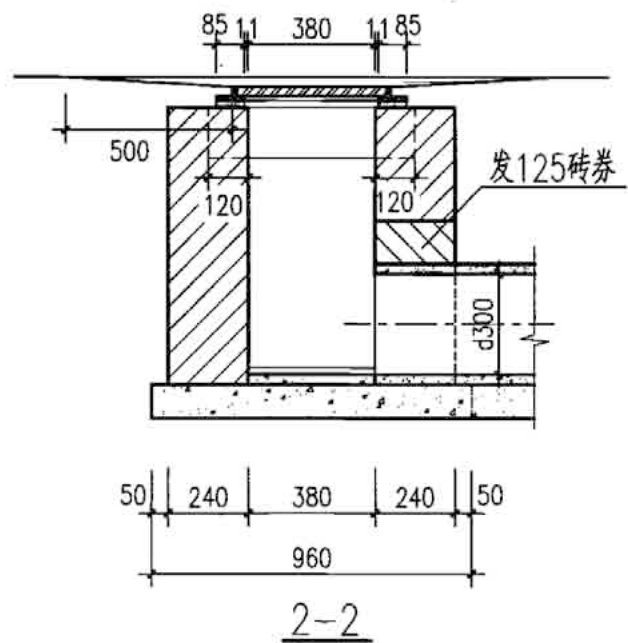
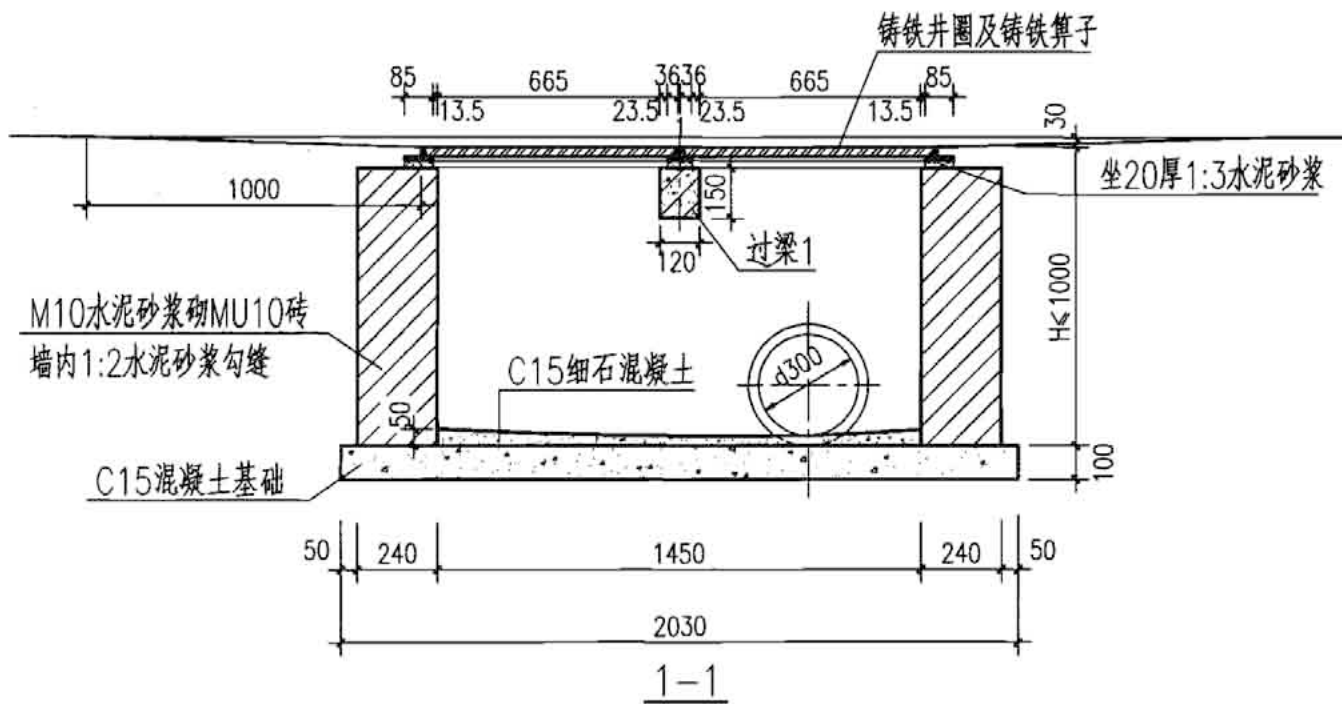


平面图

H (m)	工程数量 (m ³)			铸铁算子 (个)	铸铁井圈 (个)
	C15 混凝土	C15细石 混凝土	砖砌体		
0.7	0.121	0.013	0.46	1	1
1.0	0.121	0.013	0.68	1	1

说明：井圈及算子见第53~60页。

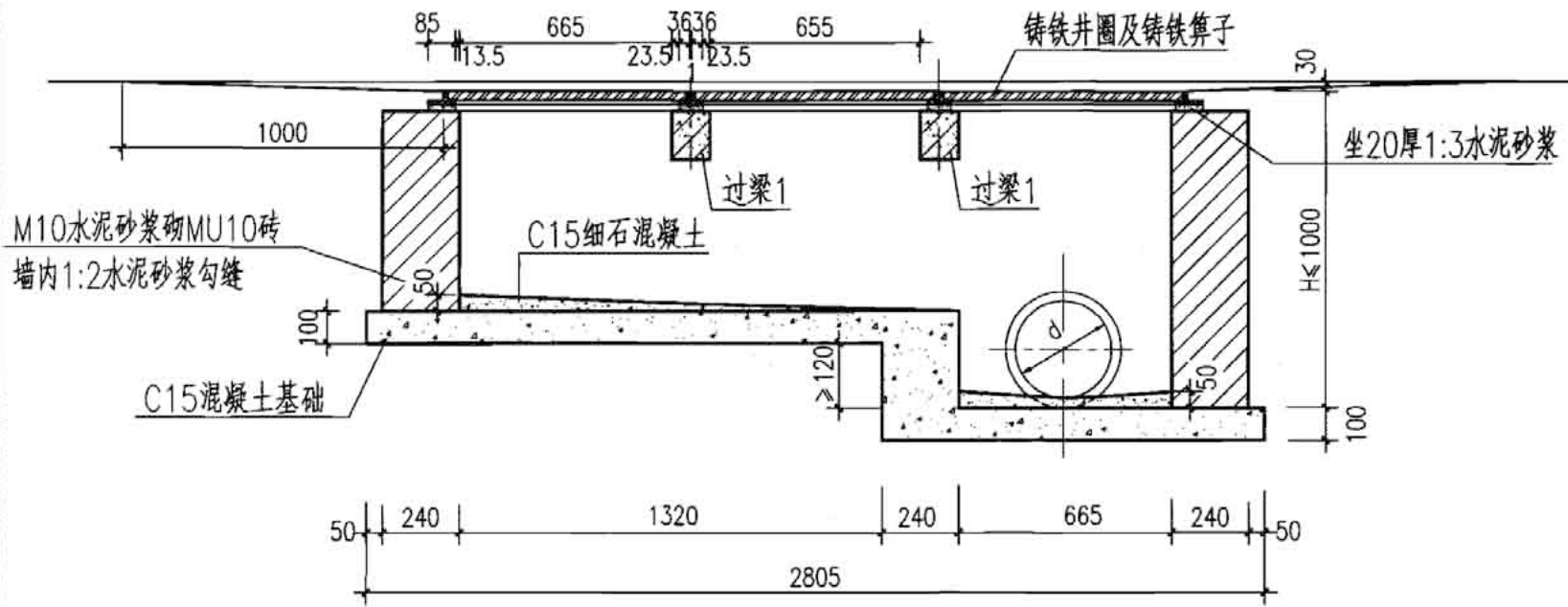
砖砌平算式单算雨水口 (铸铁井圈)							图集号	05S518
审核	王憬山	王憬山	校对	盛奕节	设计	温丽晖	页	6



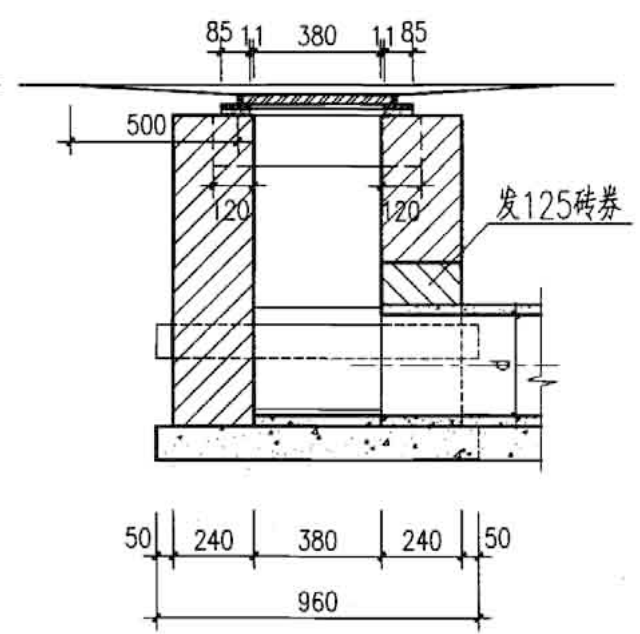
H (m)	工程数量 (m ³)			过梁1 (根)	铸铁算子 (个)	铸铁井圈 (个)
	C15 混凝土	C15细石 混凝土	砖砌体			
0.7	0.195	0.028	0.68	1	2	2
1.0	0.195	0.028	1.01	1	2	2

说明:
 1. 过梁1见第18页。
 2. 井圈及算子见第53~60页。

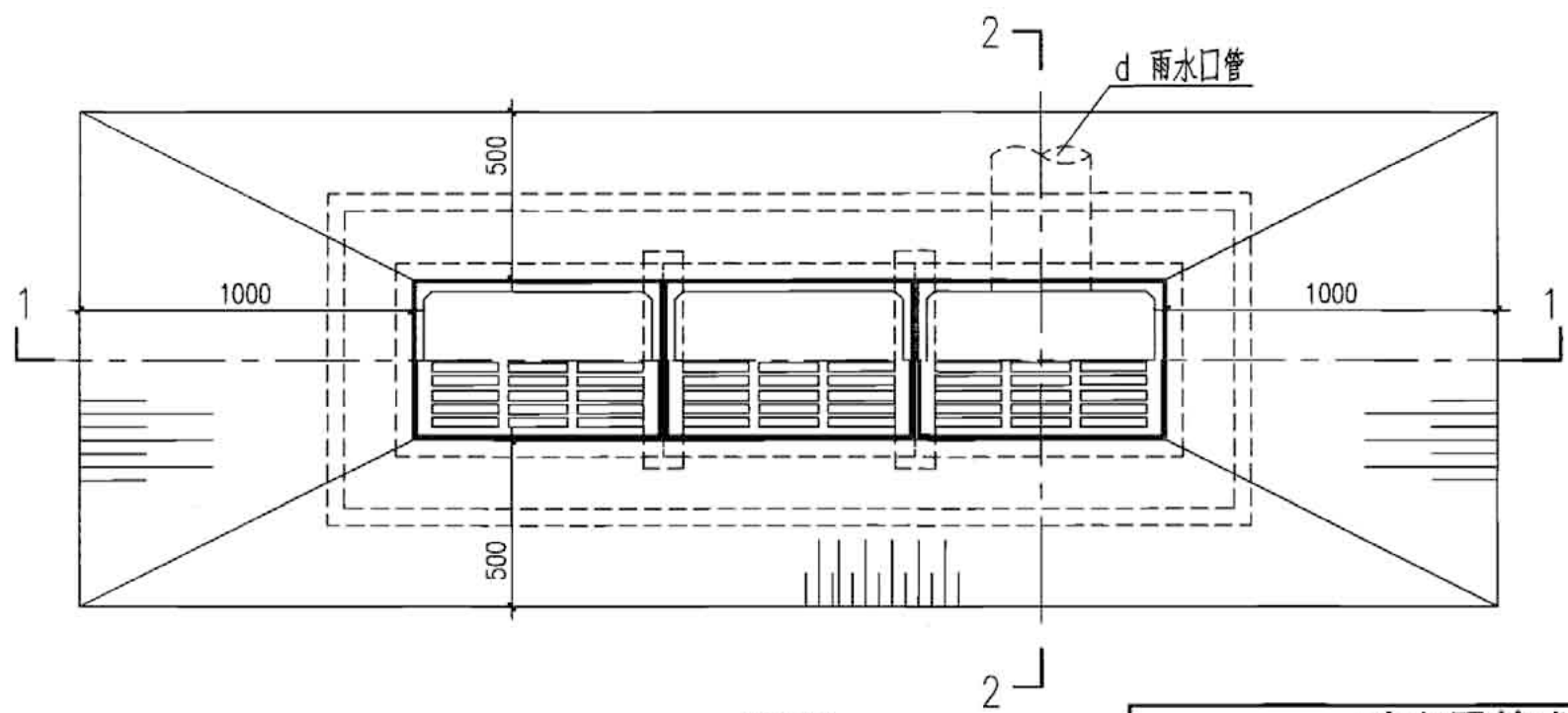
砖砌平算式双算雨水口 (铸铁井圈)					图集号	05S518
审核	王憬山	刘学山	校对	盛奕节	设计	温丽晖
					页	7



1-1



2-2

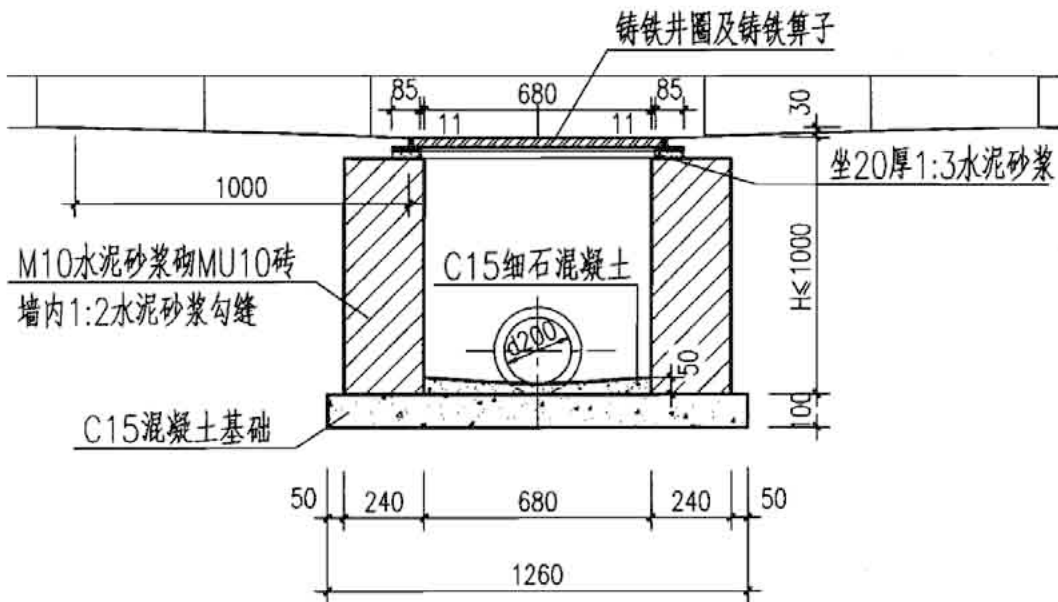


平面图

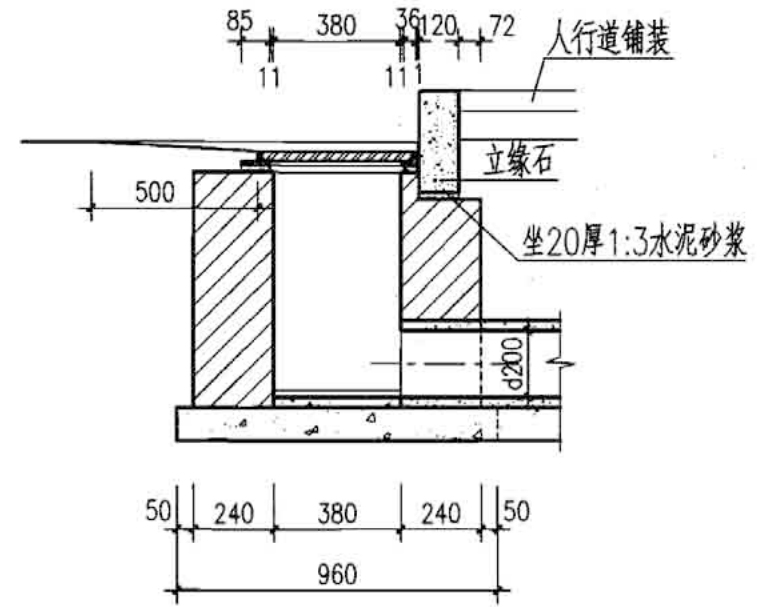
H (m)	工程数量 (m ³)			过梁1 (根)	铸铁箅子 (个)	铸铁井圈 (个)
	C15 混凝土	C15细石 混凝土	砖砌体			
0.7	0.320	0.028	0.70	2	3	3
1.0	0.320	0.028	1.15	2	3	3

- 说明:
1. 本图按三算设计, 具体算数和d值需根据实际需要确定, 三算时d=300.
 2. 过梁1见第18页.
 3. 井圈及箅子见第53~60页.

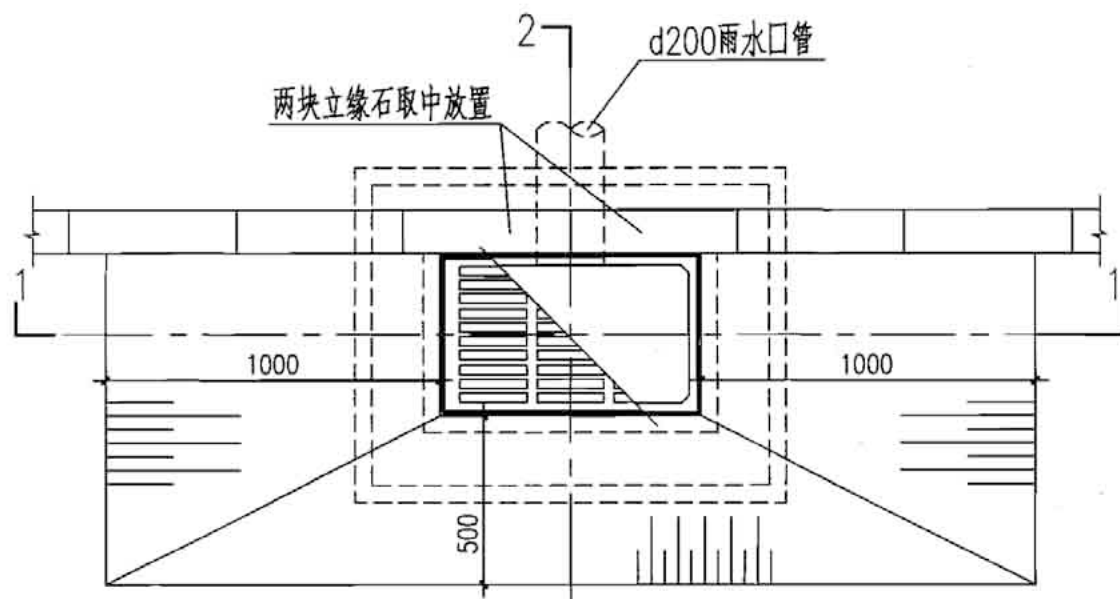
砖砌平算式多算雨水口 (铸铁井圈)						图集号	05S518
审核	王憬山	王憬山	校对	盛奕节	设计	温丽晖	8



1-1



2-2

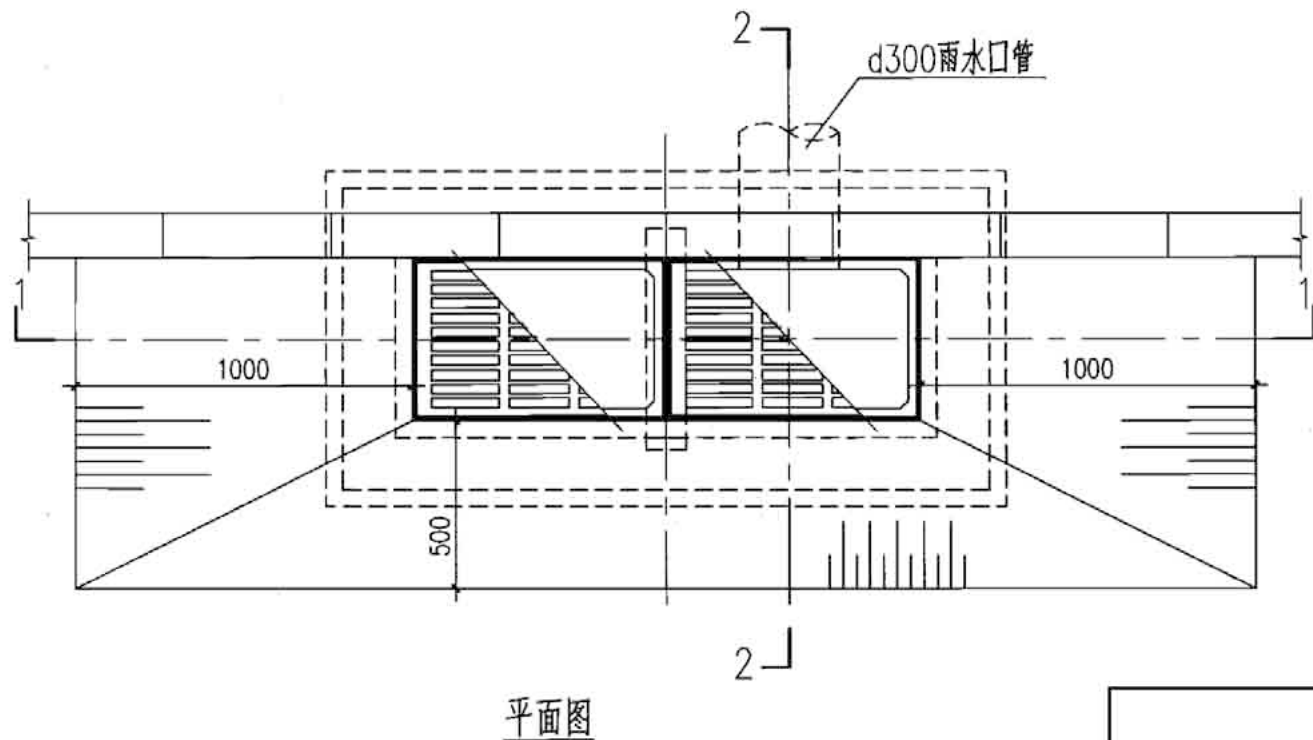
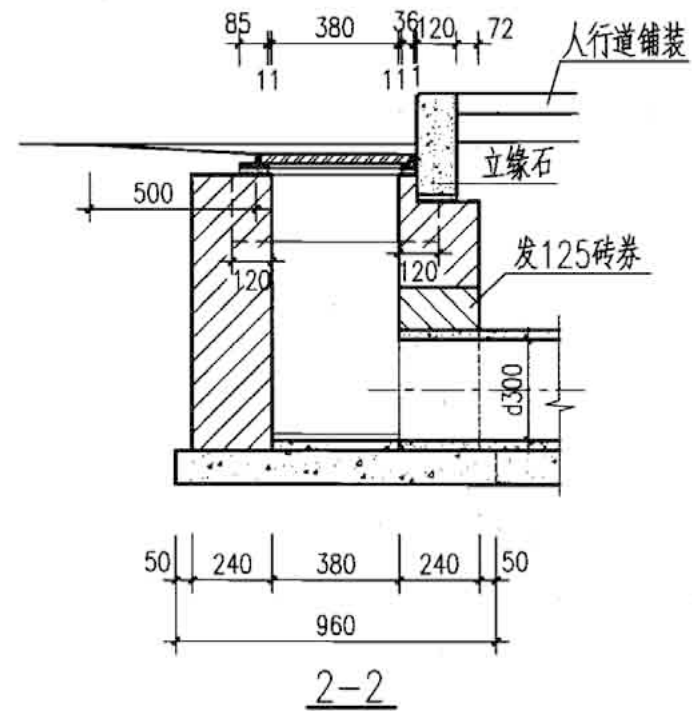
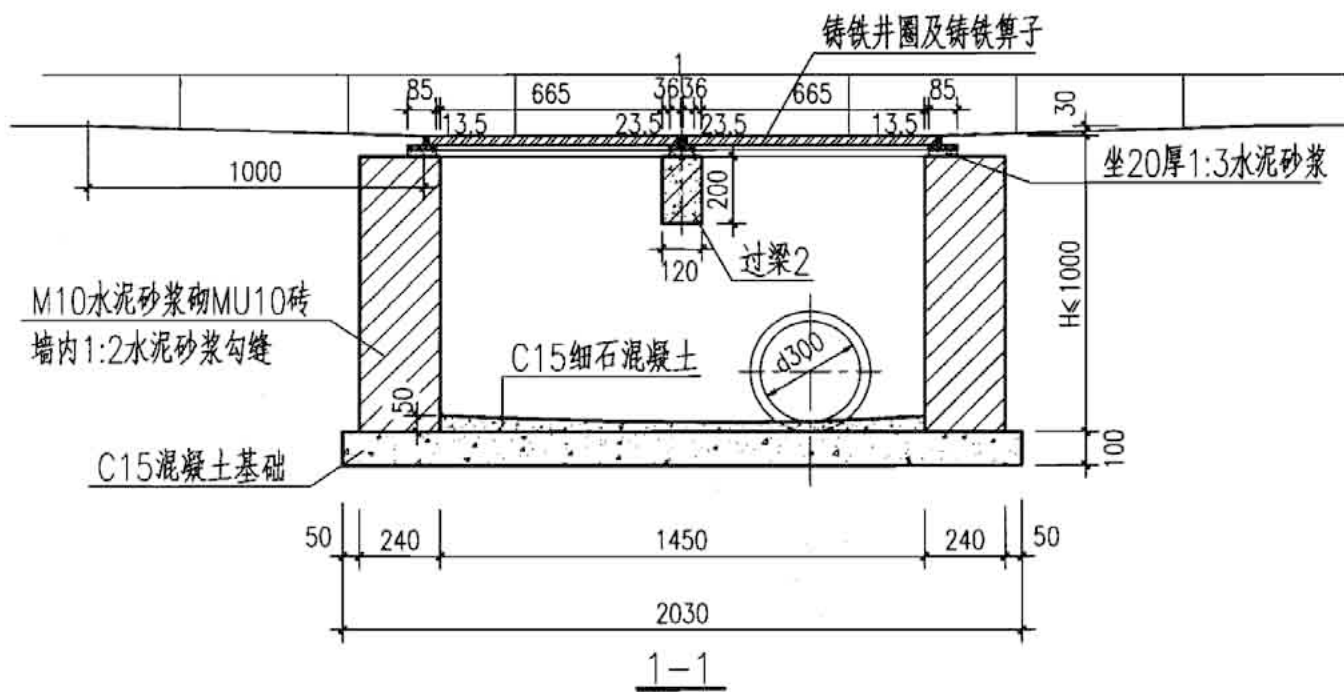


平面图

H (m)	工程数量 (m ³)			铸铁算子 (个)	铸铁井圈 (个)
	C15 混凝土	C15细石 混凝土	砖砌体		
0.7	0.121	0.013	0.44	1	1
1.0	0.121	0.013	0.66	1	1

说明：井圈及算子见第53~60页。

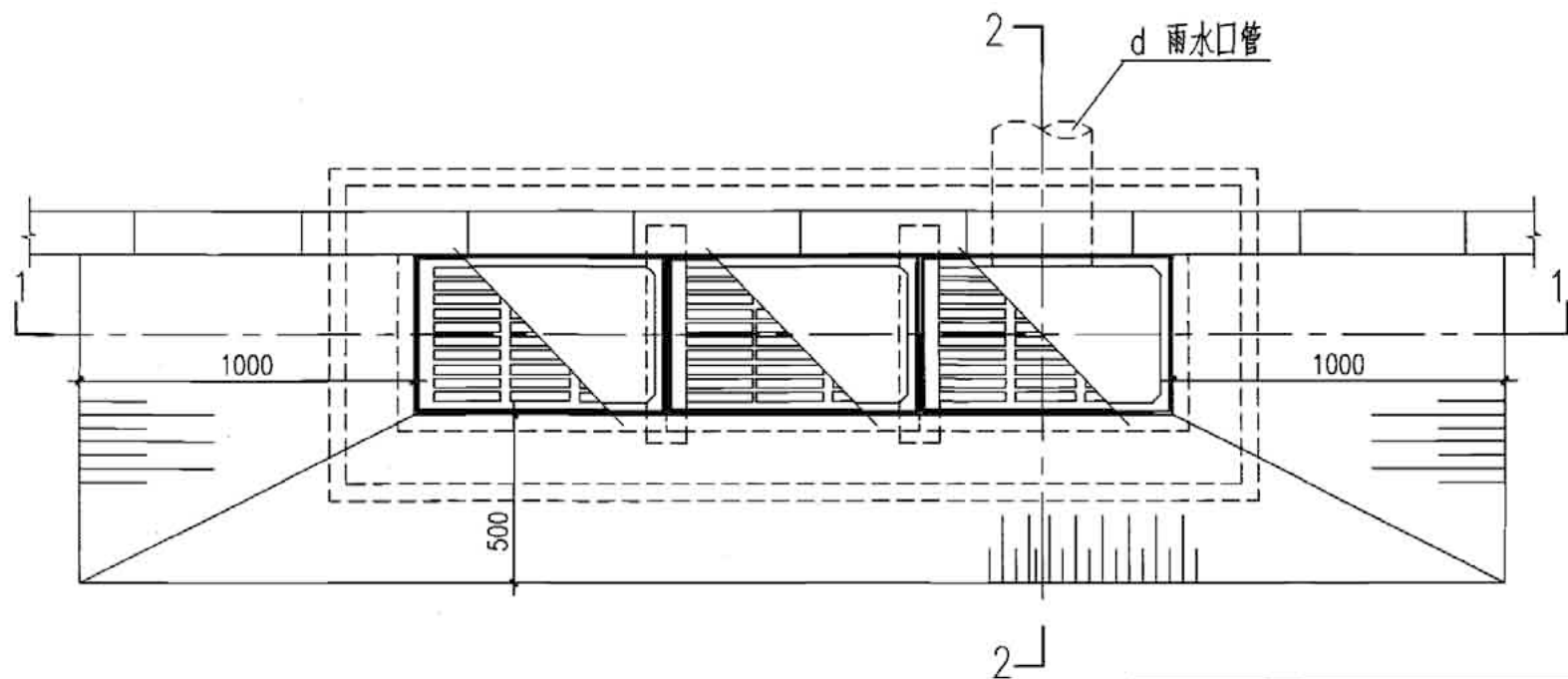
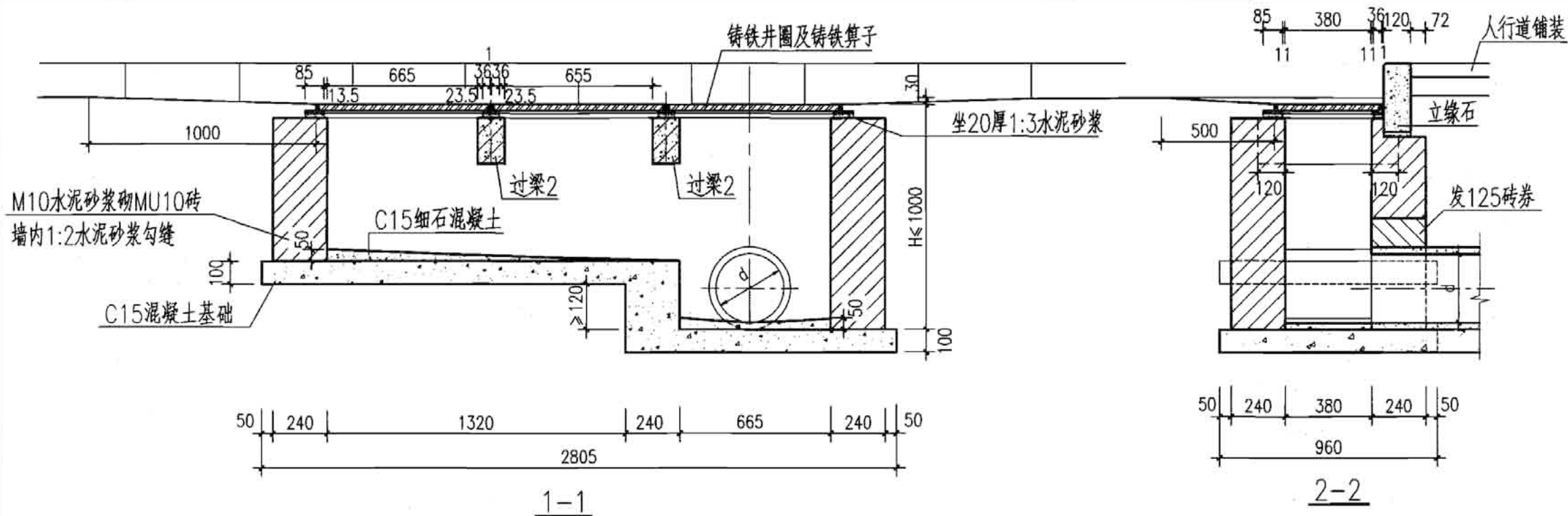
砖砌偏沟式单算雨水口 (铸铁井圈)					图集号	05S518	
审核	王憬山	刘岩	校对	盛奕节	设计	温丽晖	
						页	9



H (m)	工程数量 (m ³)			过梁2 (根)	铸铁算子 (个)	铸铁井圈 (个)
	C15 混凝土	C15细石 混凝土	砖砌体			
0.7	0.195	0.028	0.65	1	2	2
1.0	0.195	0.028	0.98	1	2	2

说明：
1. 过梁2见第18页。
2. 井圈及算子见第53~60页。

砖砌偏沟式双算雨水口 (铸铁井圈)						图集号	05S518
审核	王憬山	王憬山	校对	盛奕节	设计	温丽晖	10



平面图

H (m)	工程数量 (m ³)			过梁2 (根)	铸铁算子 (个)	铸铁井圈 (个)
	C15 混凝土	C15细石 混凝土	砖砌体			
0.7	0.320	0.028	0.66	2	3	3
1.0	0.320	0.028	1.11	2	3	3

说明:

1. 本图按三算设计, 具体算数和d值需根据实际需要确定, 三算时d=300。
2. 过梁2见第18页。
3. 井圈及算子见第53~60页。

砖砌偏沟式多算雨水口
(铸铁井圈)

图集号

05S518

审核 王憬山

王憬山

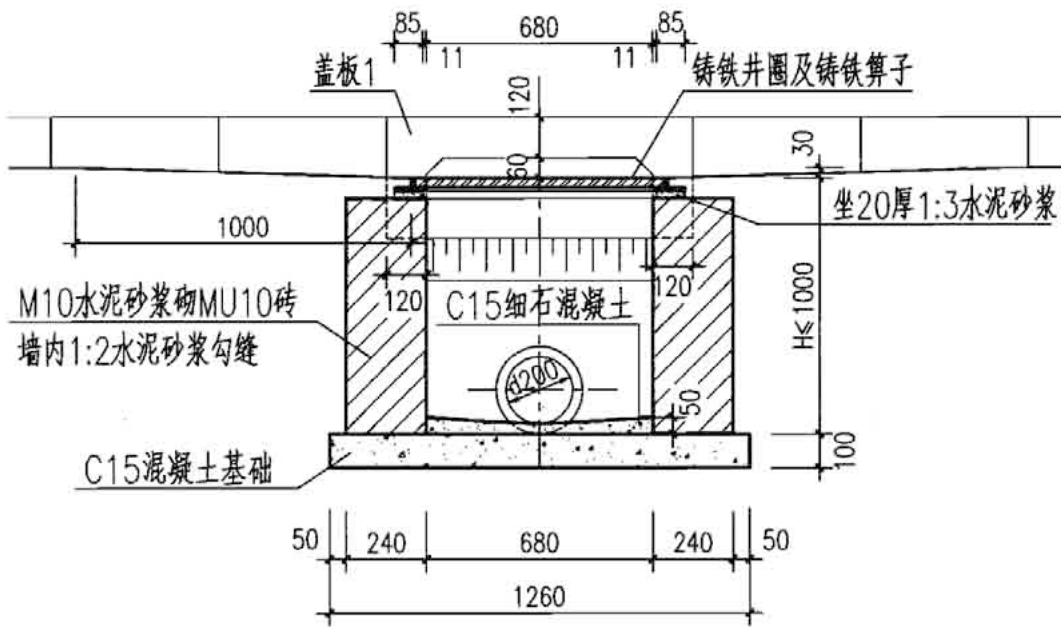
校对 盛奕节

设计 温丽晖

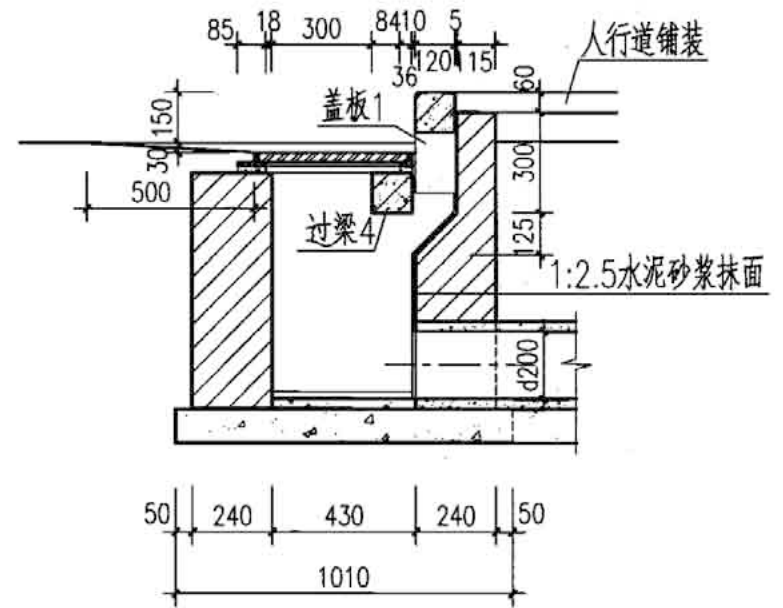
温丽晖

页

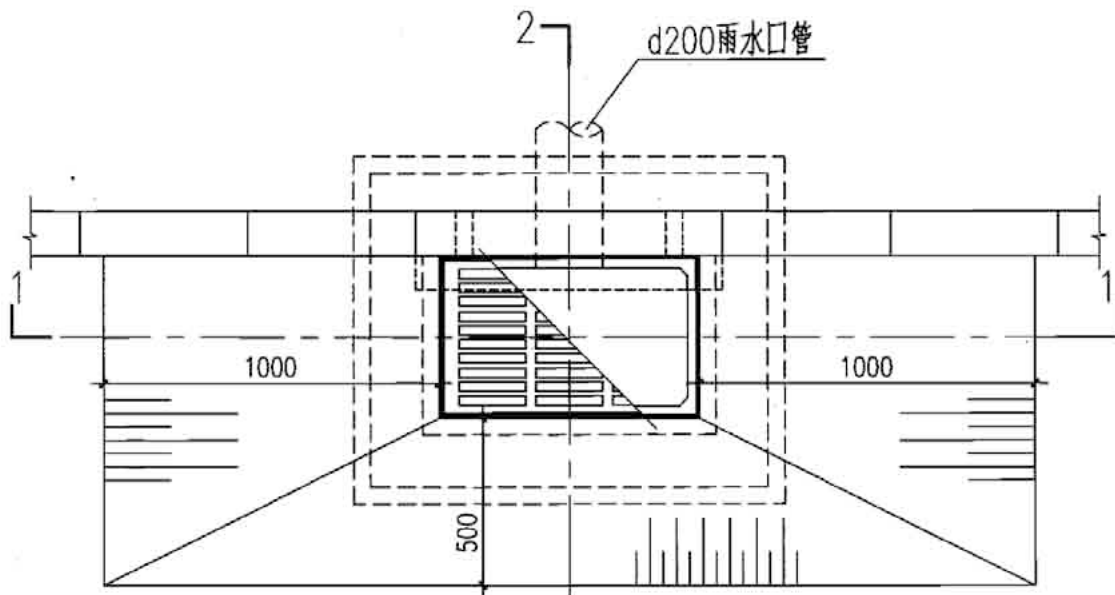
11



1-1



2-2



2
平面图

H (m)	工程数量 (m ³)			过梁4 (根)	盖板1 (块)	铸铁算子 (个)	铸铁井圈 (个)
	C15 混凝土	C15细石 混凝土	砖砌体				
0.7	0.127	0.015	0.48	1	1	1	1
1.0	0.127	0.015	0.71	1	1	1	1

说明:

1. 过梁4见第18页; 盖板1见第19页。
2. 井圈及算子见第53~60页。

砖砌联合式单算雨水口
(铸铁井圈)

图集号

05S518

审核

王憬山

王憬山

校对

盛奕节

盛奕节

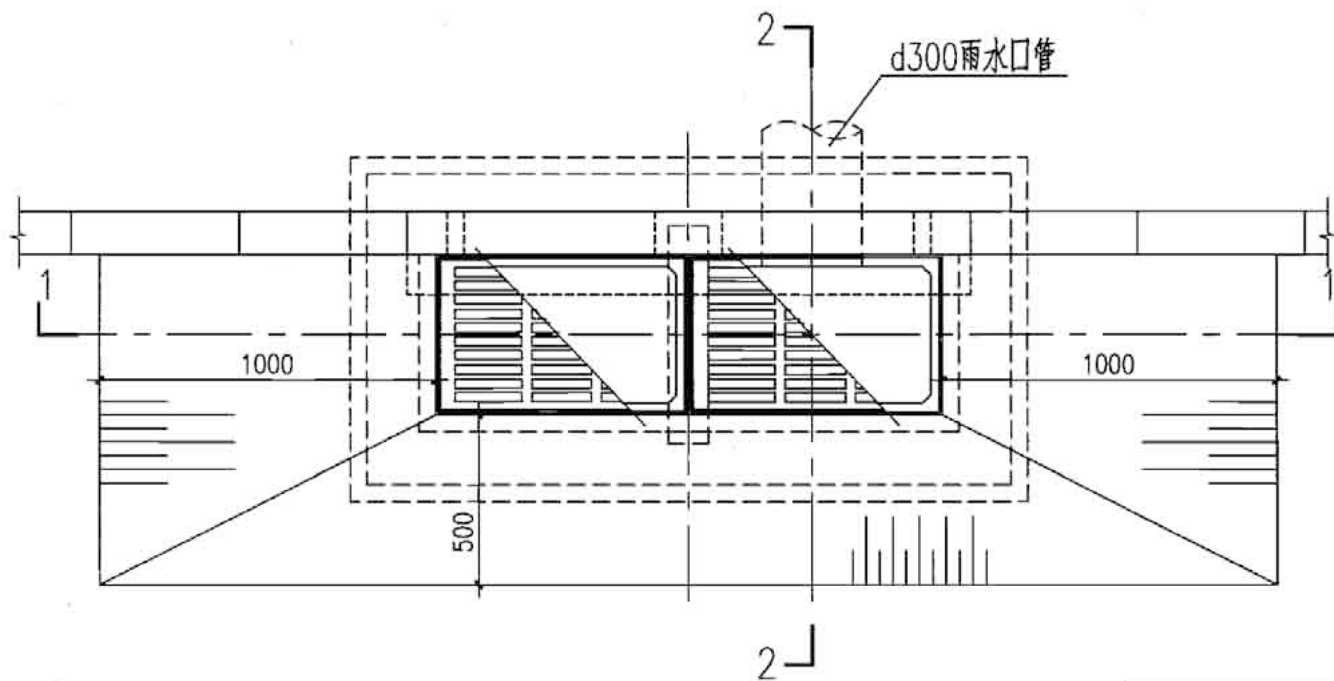
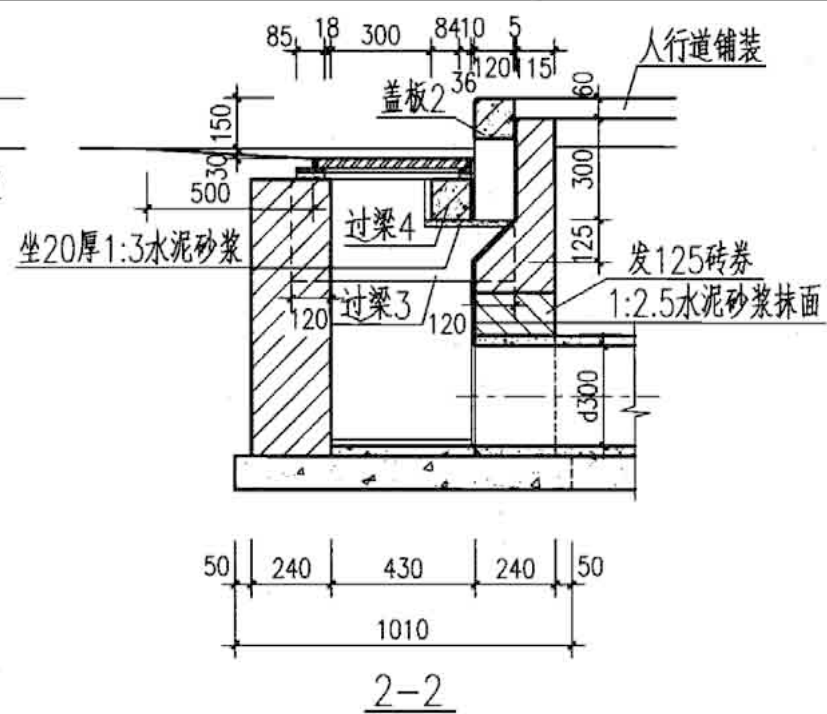
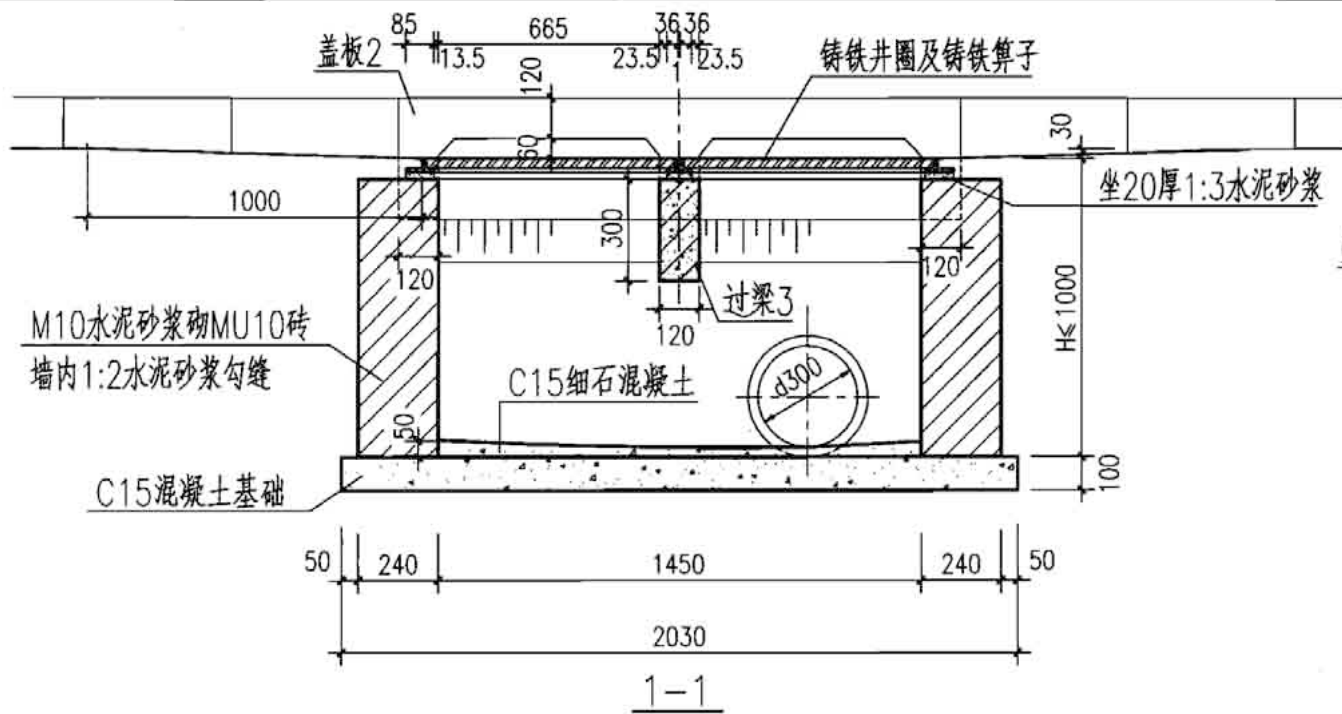
设计

温丽晖

温丽晖

页

12



H (m)	工程数量 (m ³)			过梁3 (根)	过梁4 (根)	盖板2 (块)	铸铁箅子 (个)	铸铁井圈 (个)
	C15 混凝土	C15细石 混凝土	砖砌体					
0.8	0.205	0.031	0.81	1	1	1	2	2
1.0	0.205	0.031	1.05	1	1	1	2	2

说明:

1. 过梁3、过梁4见第18页；盖板2见第19页。
2. 井圈及箅子见第53~60页。

砖砌联合式双算雨水口
(铸铁井圈)

图集号

05S518

审核 王憬山

设计 温丽晖

校对 盛奕节

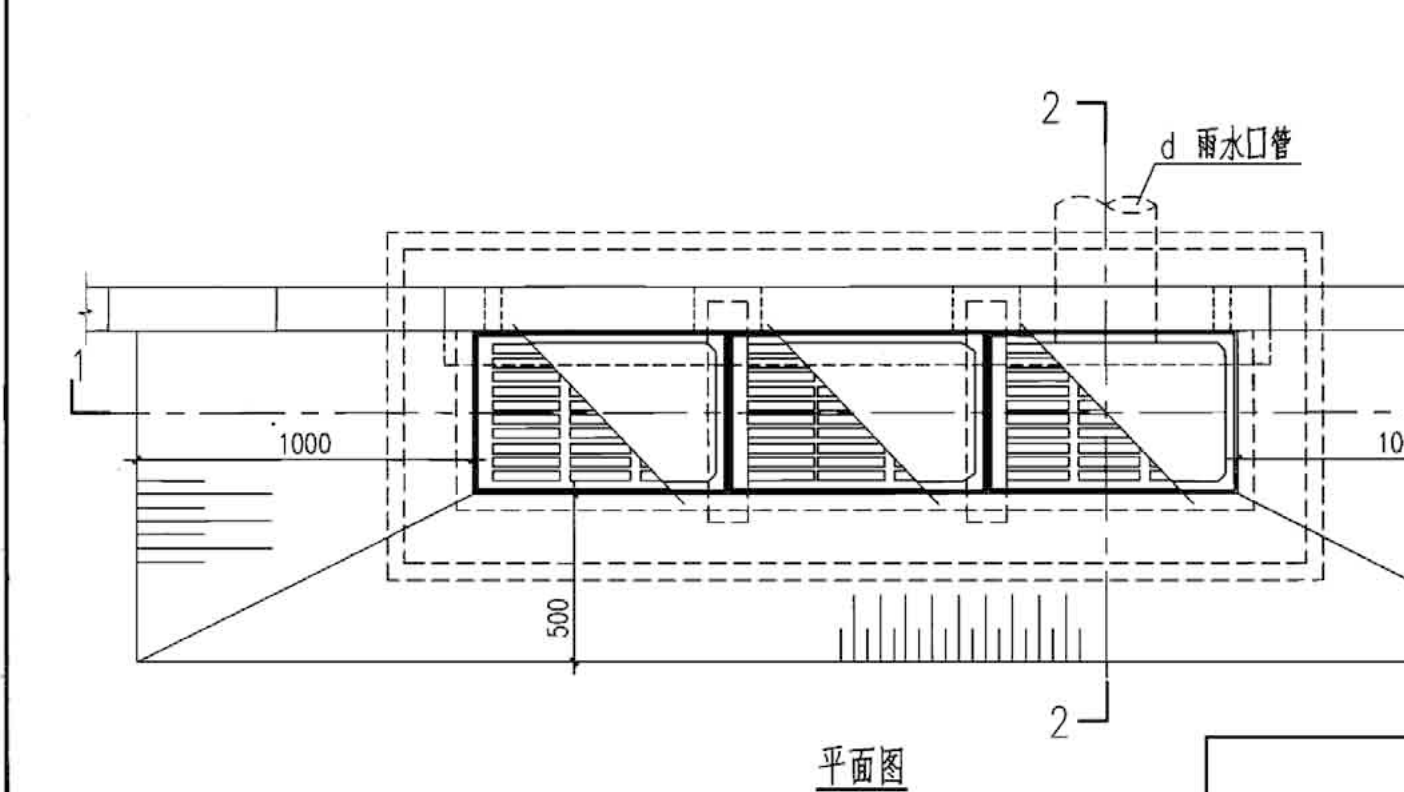
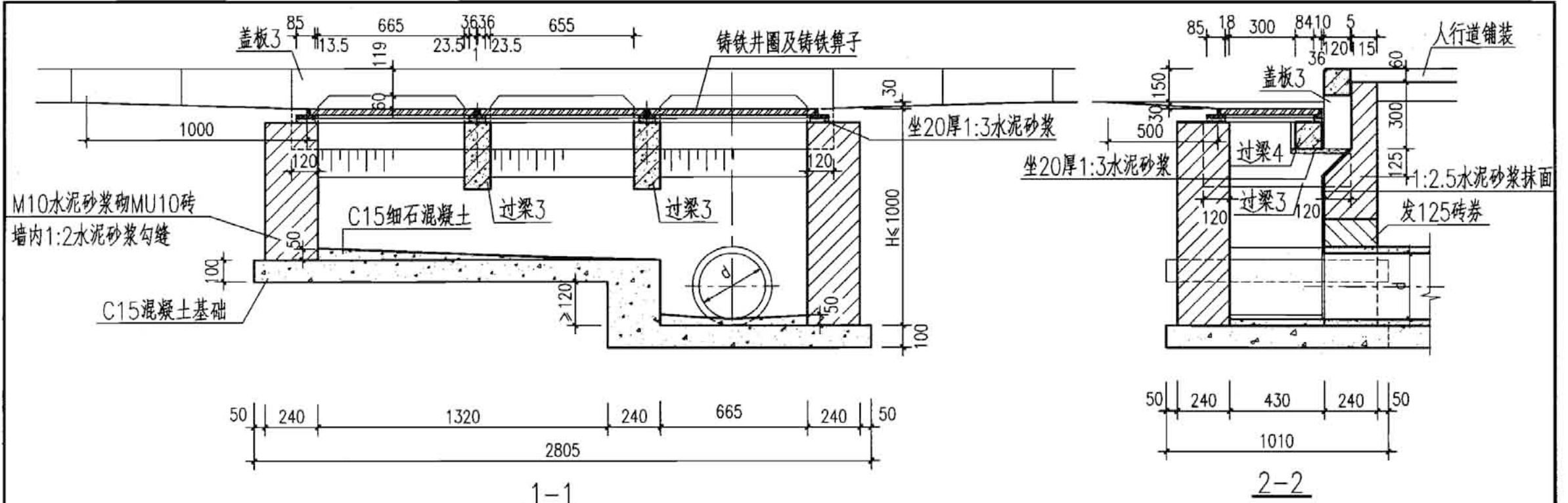
设计 温丽晖

设计 温丽晖

设计 温丽晖

页

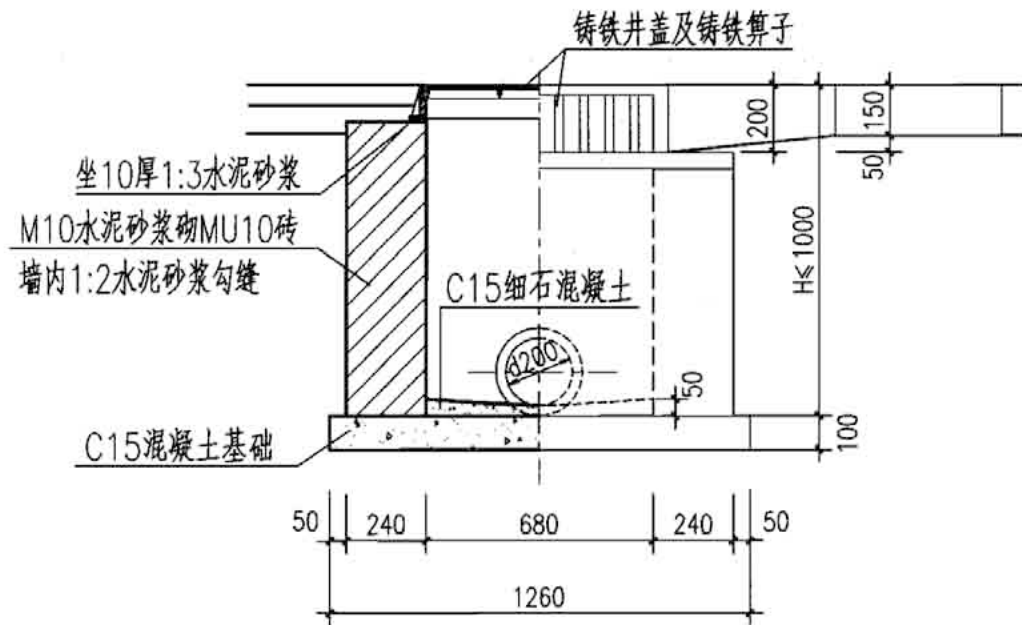
13



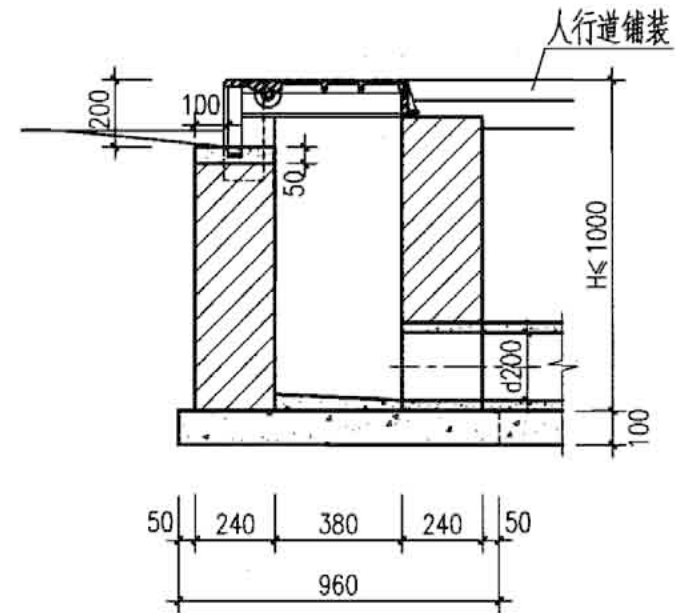
H (m)	工程数量 (m ³)			过梁3 (根)	过梁4 (根)	盖板3 (块)	铸铁箅子 (个)	铸铁井圈 (个)
	C15 混凝土	C15细石 混凝土	砖砌体					
0.8	0.337	0.031	0.87	2	1	1	3	3
1.0	0.337	0.031	1.17	2	1	1	3	3

- 说明:
1. 本图按三算设计, 具体算数和d值需根据实际需要确定, 三算时d=300.
 2. 过梁3、过梁4见第18页; 盖板3见第19页.
 3. 井圈及箅子见第53~60页.

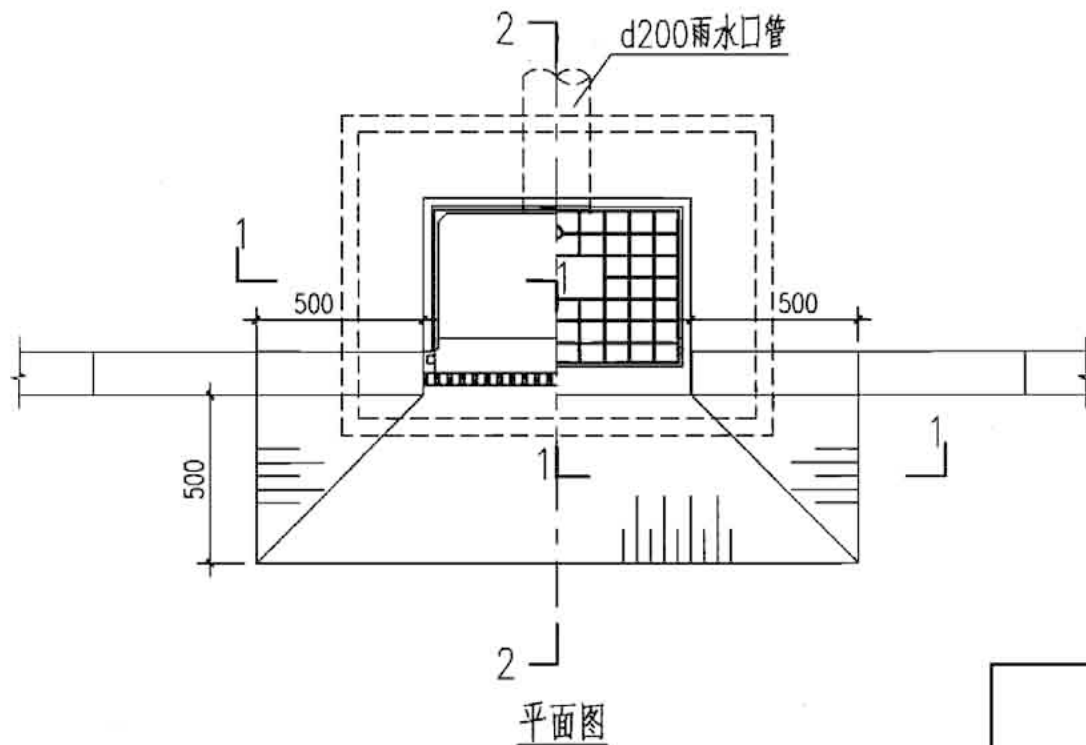
砖砌联合式多算雨水口 (铸铁井圈)							图集号	05S518
审核	王憬山	设计	温丽晖	校对	盛奕节	页	14	



1-1



2-2



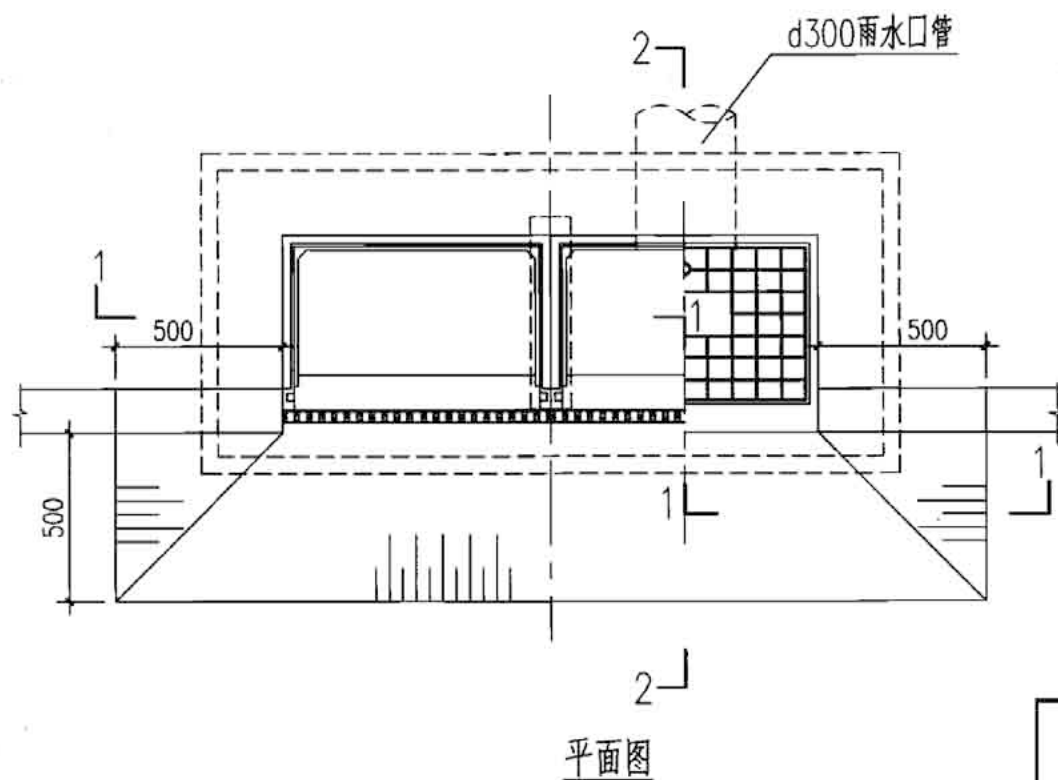
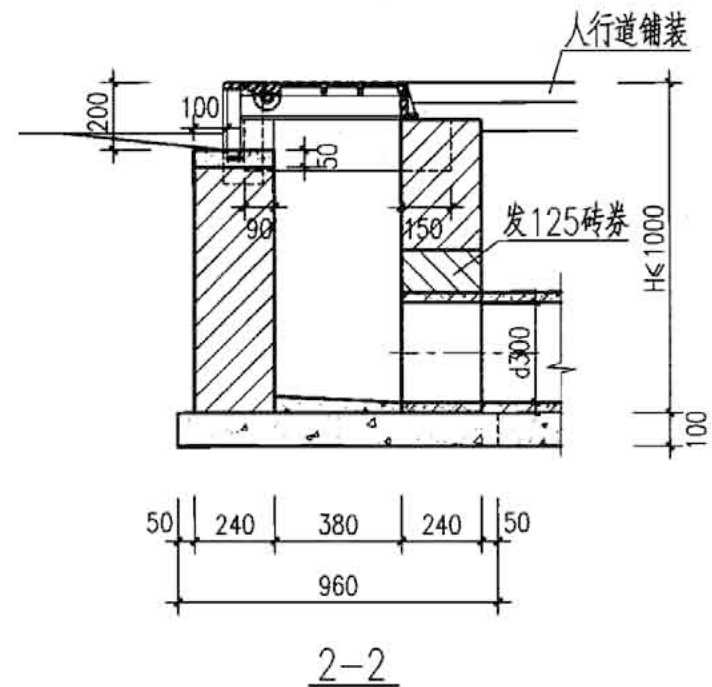
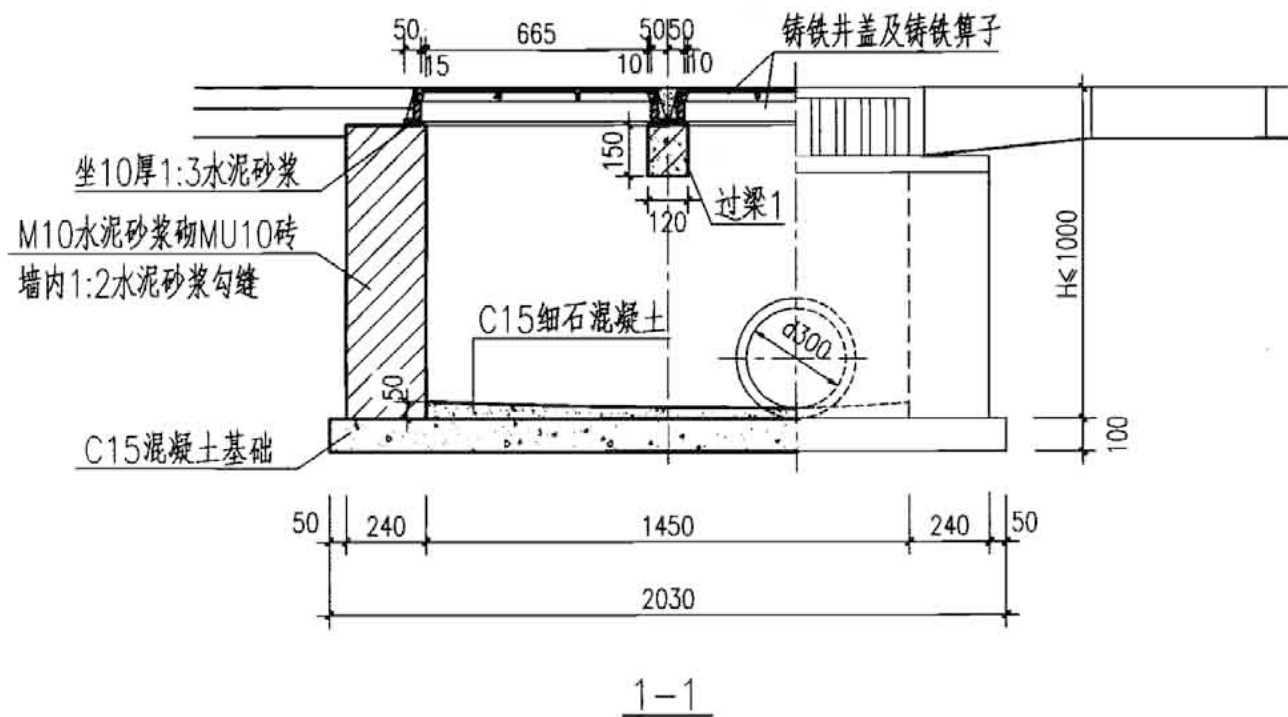
平面图

H (m)	工程数量 (m ³)			铸铁算子 (个)	铸铁井圈 (个)
	C15 混凝土	C15细石 混凝土	砖砌体		
0.7	0.121	0.013	0.38	1	1
1.0	0.121	0.013	0.61	1	1

说明:

1. 适用条件: 有道牙, 有人行道的路面。
2. 雨水口进水处路面应比周围路面低50mm, 路面应顺坡坡向雨水口。
3. 井盖、井座及算子见第63、64页。

砖砌立算式单算雨水口 (铸铁井圈)					图集号	05SS18
审核	王憬山	刘军	校对	盛奕节	设计	温丽晖
					页	15



H (m)	工程数量 (m ³)			过梁1 (根)	铸铁箅子 (个)	铸铁井圈 (个)
	C15 混凝土	C15细石 混凝土	砖砌体			
0.7	0.195	0.028	0.56	1	2	2
1.0	0.195	0.028	0.90	1	2	2

说明:

1. 适用条件: 有道牙、有人行道的路面。
2. 雨水口进水处路面应比周围路面低50mm, 路面应顺坡坡向雨水口。
3. 过梁1见第18页。
4. 井盖、井座及箅子见第63、64页。

砖砌立算式双算雨水口
(铸铁井圈)

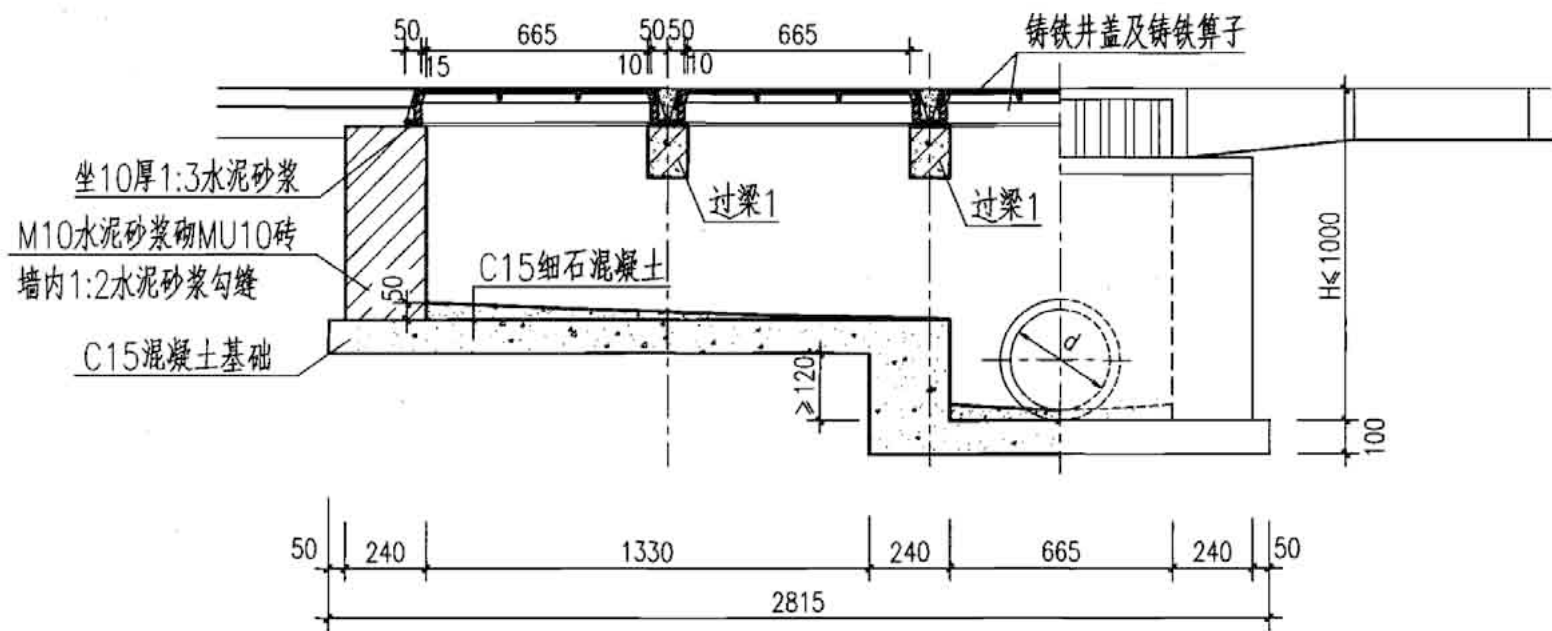
图集号

05SS18

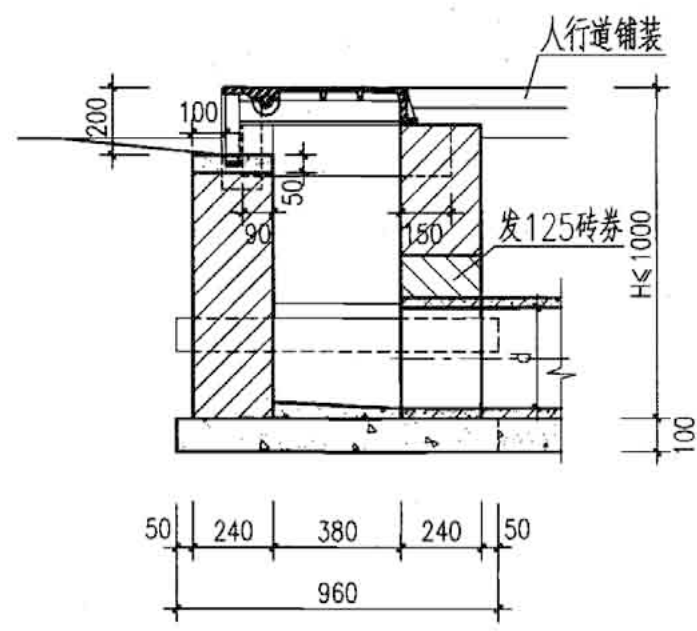
审核 王憬山 刘军 校对 盛奕节 设计 温丽晖 温工

页

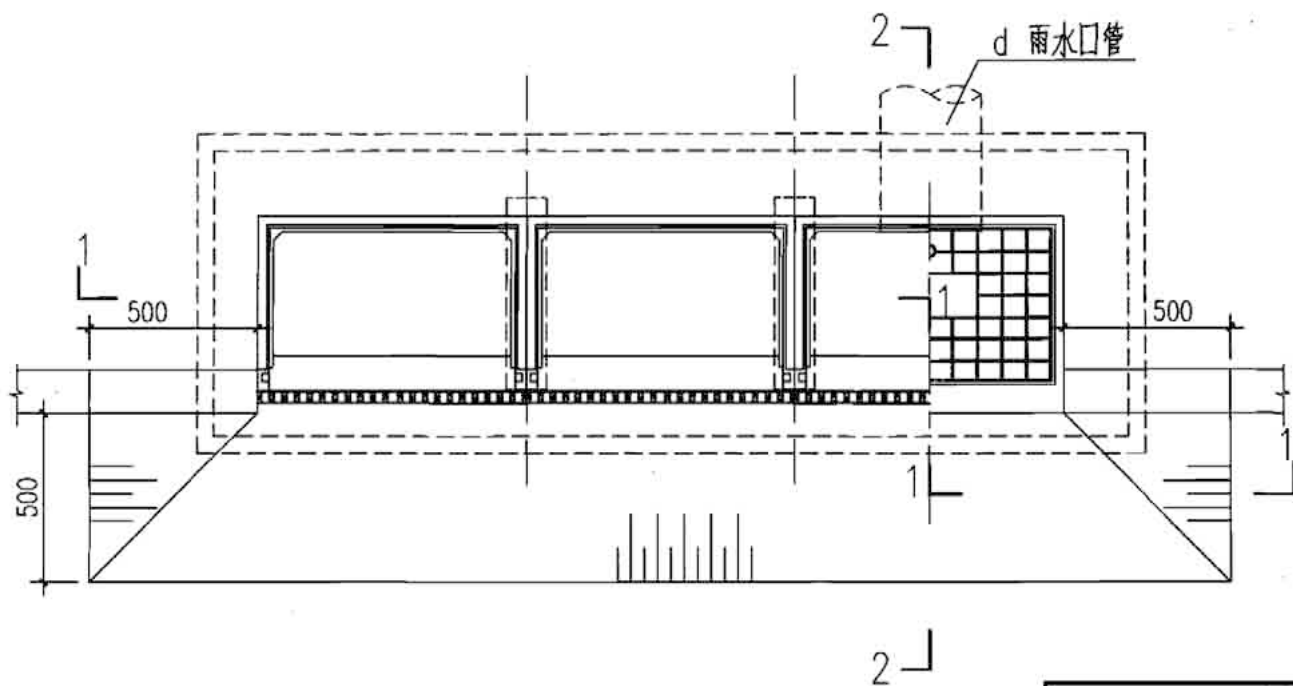
16



1-1



2-2



平面图

H (m)	工程数量 (m ³)			过梁1 (根)	铸铁算子 (个)	铸铁井圈 (个)
	C15 混凝土	C15细石 混凝土	砖砌体			
0.7	0.321	0.028	0.55	2	3	3
1.0	0.321	0.028	0.99	2	3	3

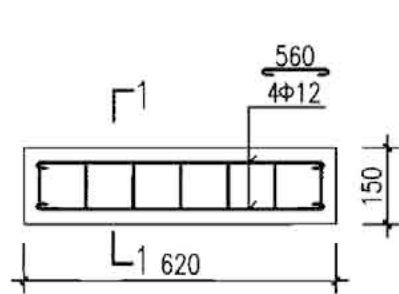
说明:

1. 适用条件: 有道牙、有人行道的路面。
2. 雨水口进水处路面应比周围路面低50mm, 路面应顺坡坡向雨水口。
3. 本图按三算设计, 具体算数和d值需根据实际需要确定, 三算时d=300。
4. 过梁1见第18页。
5. 井盖、井座及算子见第63、64页。

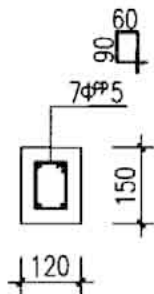
砖砌立算式多算雨水口
(铸铁井圈)

图集号 05S518

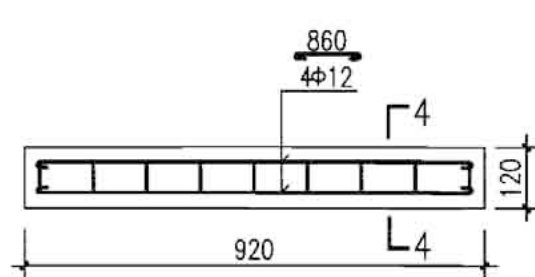
审核 王憬山 王憬山 校对 盛奕节 盛奕节 设计 温丽晖 温丽晖



过梁1配筋图

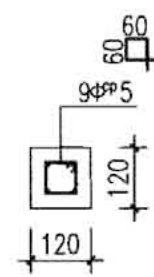


1-1

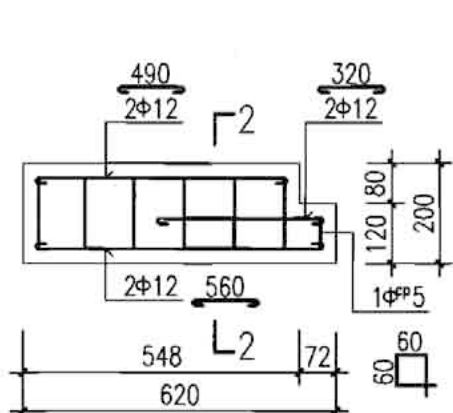


过梁4配筋图

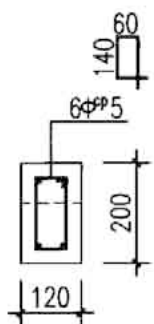
(单算)



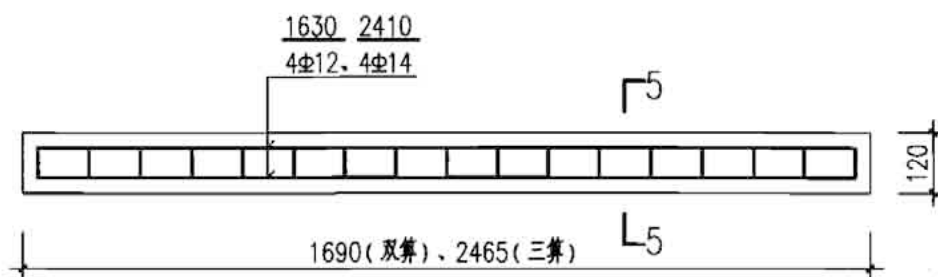
4-4



过梁2配筋图

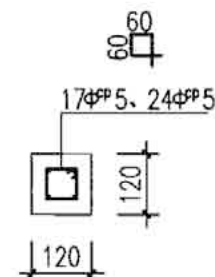


2-2

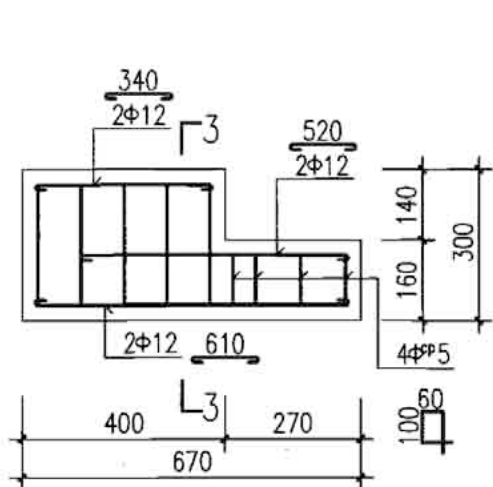


过梁4配筋图

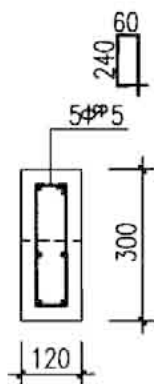
(双算、三算)



5-5



过梁3配筋图



3-3

说明:

1. 材料: 混凝土C30、S4、F150(根据需要选用);
钢筋 ϕ -HPB235、 ϕ -HRB335、 ϕ^E -CPB550。
2. 混凝土净保护层: 30mm。
3. 构件表面要求平直、压光。
4. 图中过梁4为单、双、三算尺寸, 当大于三算时按实际尺寸, 配筋参考三算时的配筋。

雨水口过梁配筋图

图集号

05S518

审核

王憬山

刘军

校对

盛奕节

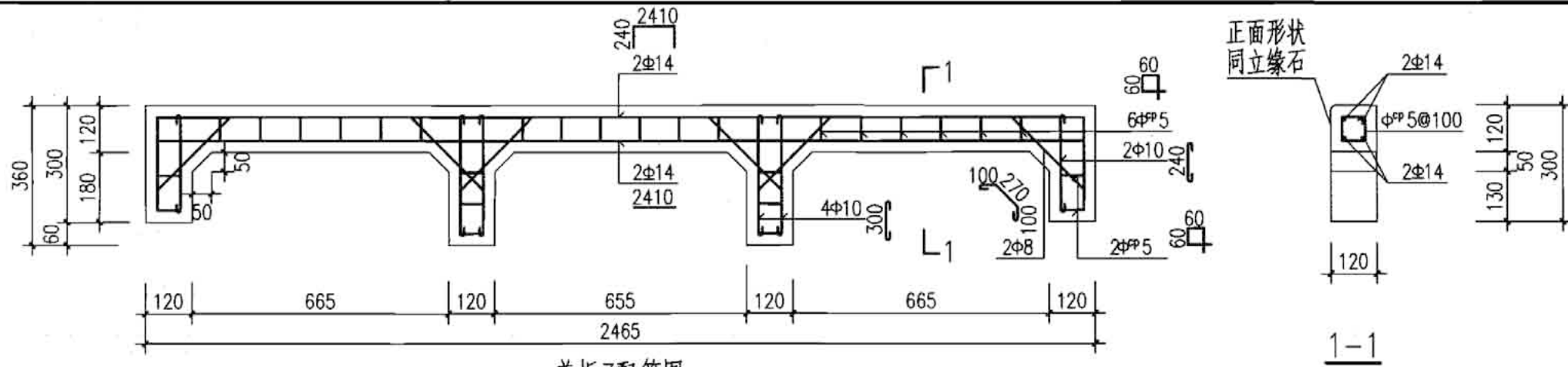
设计

温丽晖

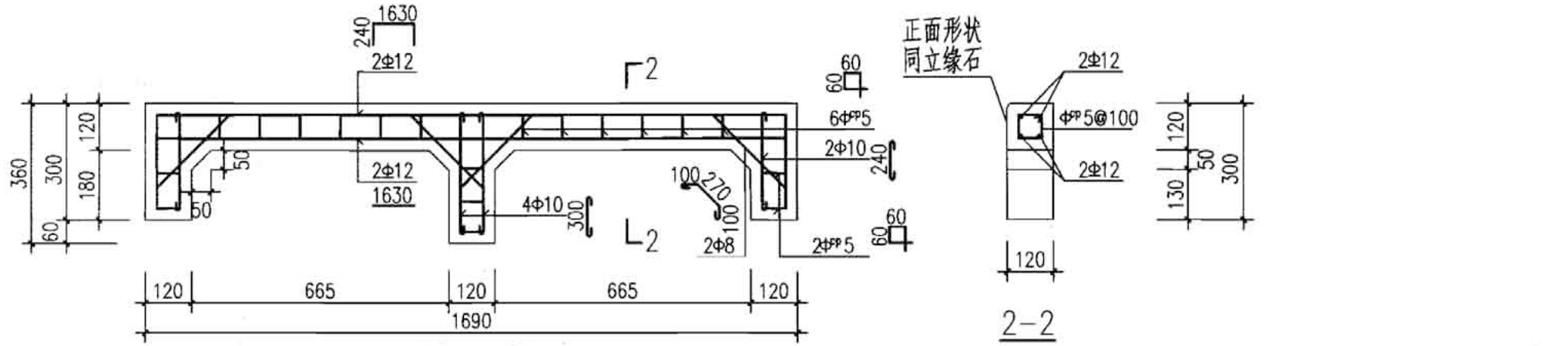
温工

页

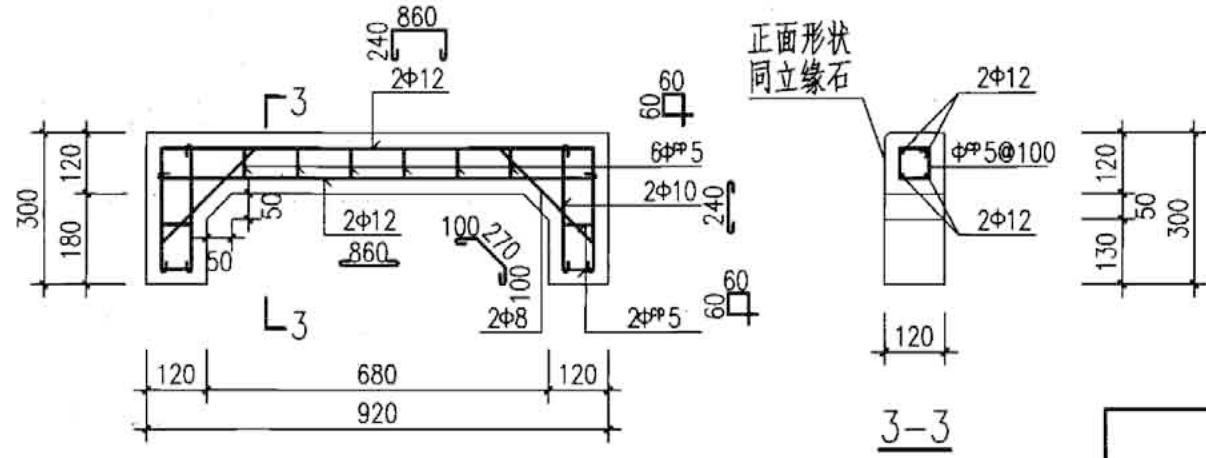
18



盖板3配筋图



盖板2配筋图

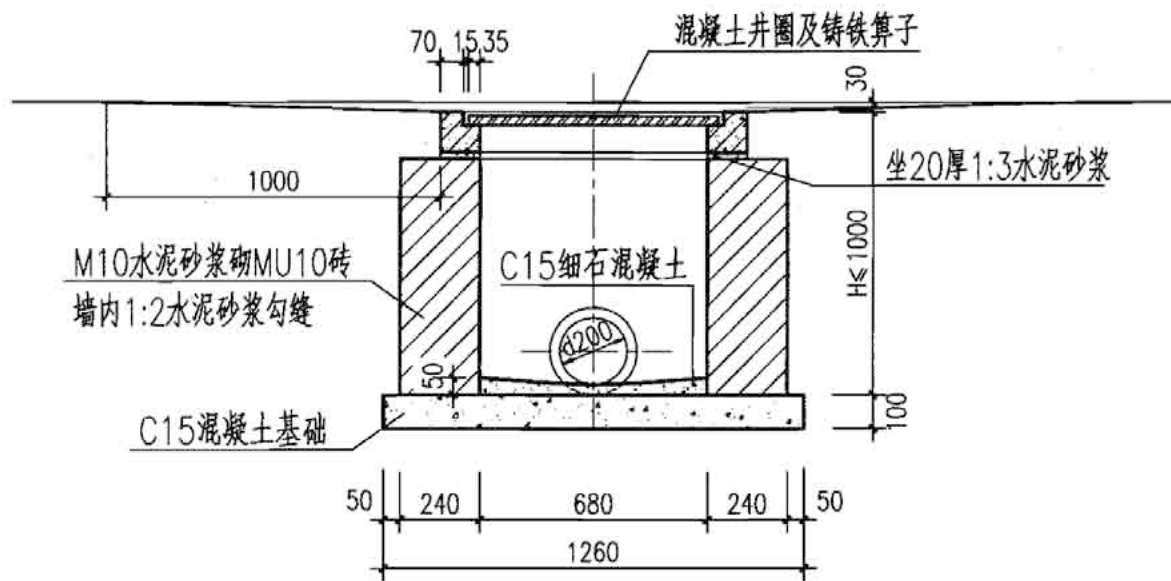


盖板1配筋图

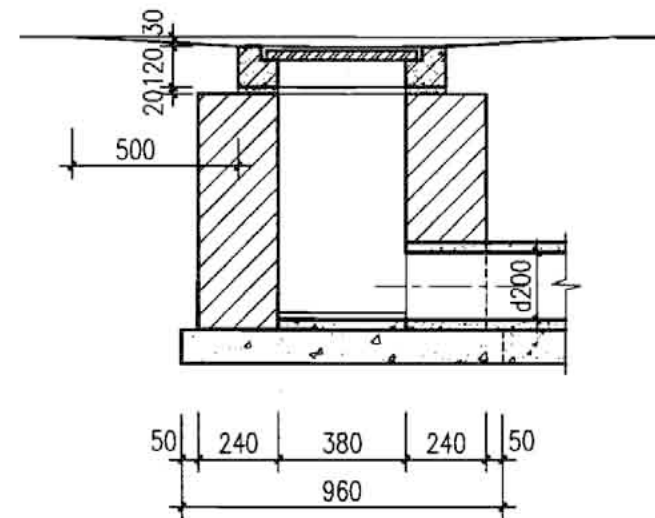
说明:

1. 材料: 混凝土C30、S4、F150(根据需要选用);
钢筋Φ-HPB235、Φ-HRB335、Φ^{CP}-CPB550。
2. 混凝土净保护层: 30mm。
3. 构件表面要求平直、压光。
4. 图中盖板3为三算尺寸, 当大于三算时按实际尺寸参考此配筋。

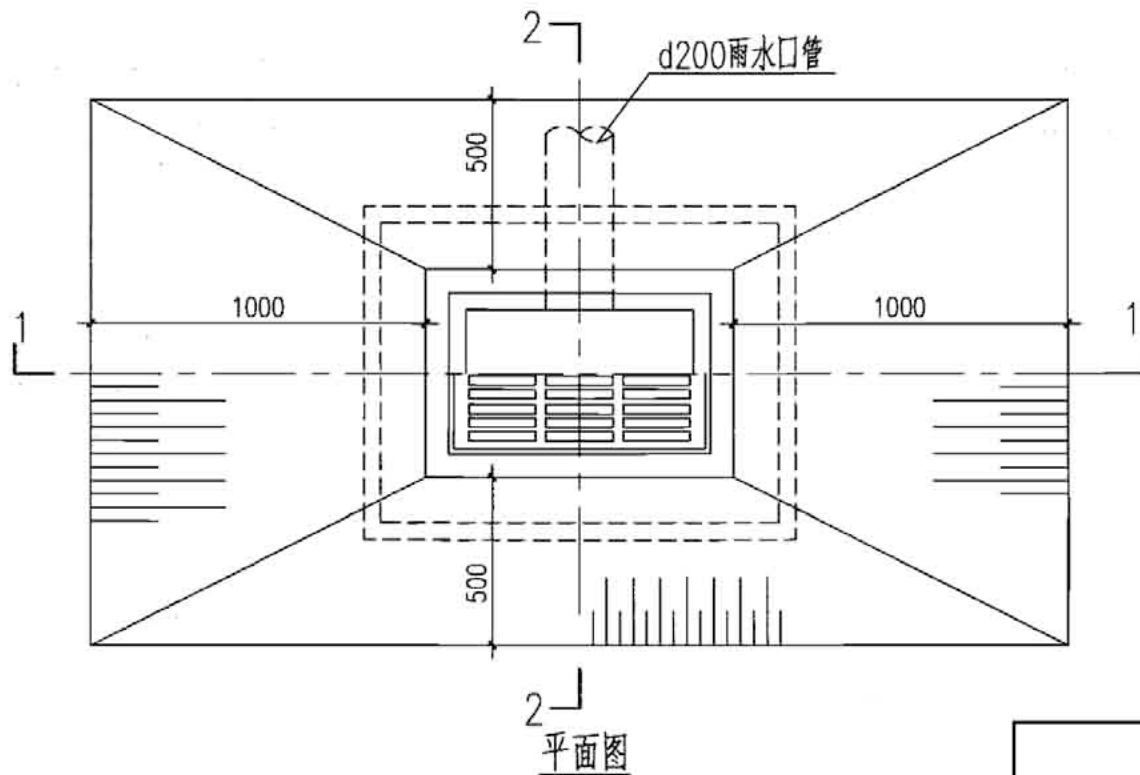
雨水口盖板配筋图				图集号	05S518
审核	王憬山	设计	温丽晖	页	19



1-1



2-2



2
平面图

H (m)	工程数量 (m ³)			铸铁算子 (个)	混凝土井圈 (个)
	C15 混凝土	C15细石 混凝土	砖砌体		
0.7	0.121	0.013	0.40	1	1
1.0	0.121	0.013	0.62	1	1

说明:

- 算子见第56、57、61、62页。
- 井圈见第23页。

砖砌平算式单算雨水口
(混凝土井圈)

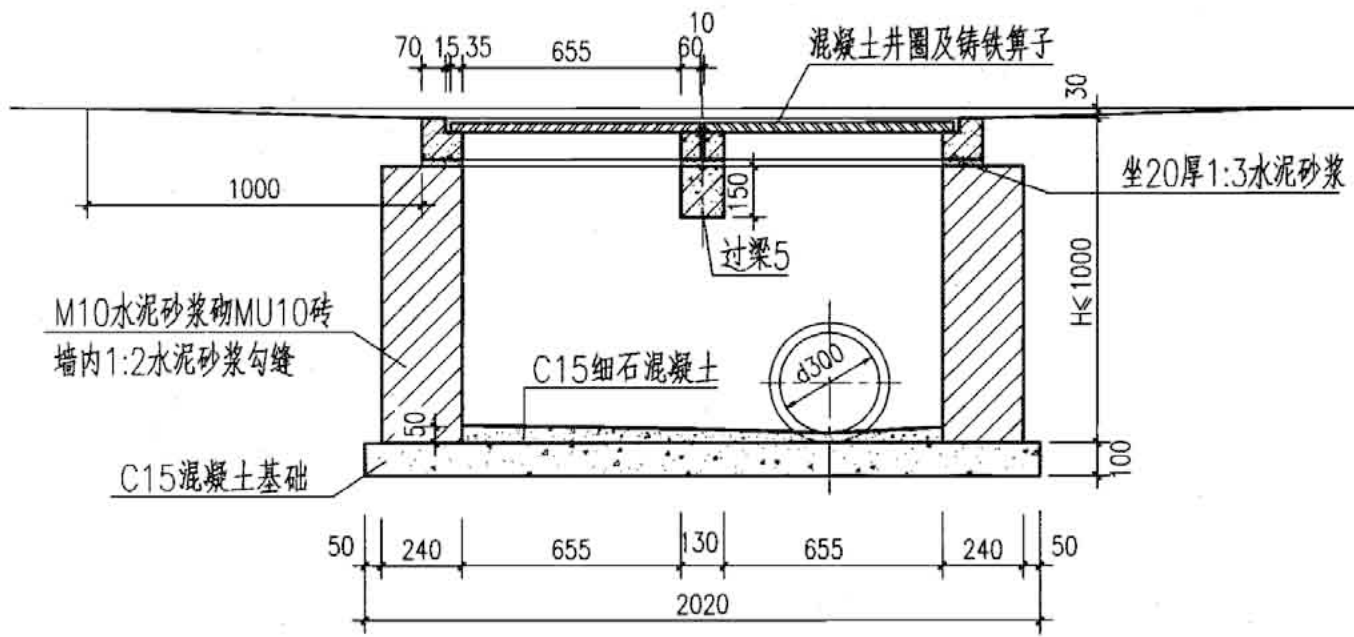
图集号

05S518

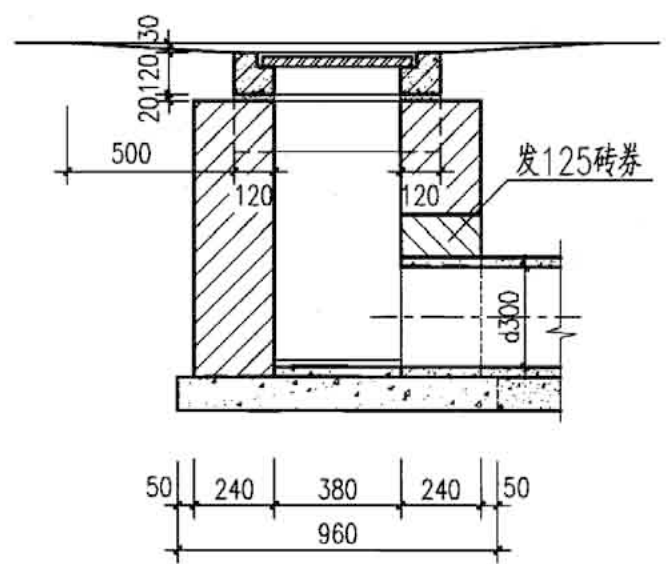
审核 王憬山 王憬山 校对 盛奕节 盛奕节 设计 温丽晖 温丽晖

页

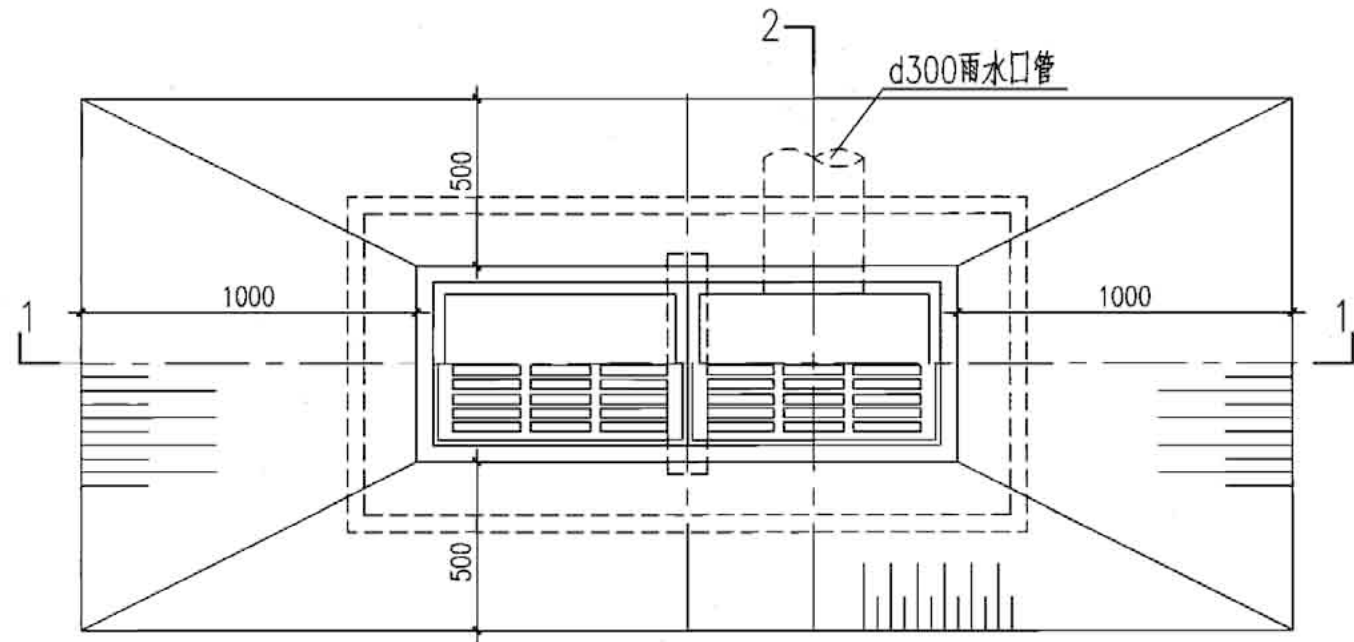
20



1-1



2-2

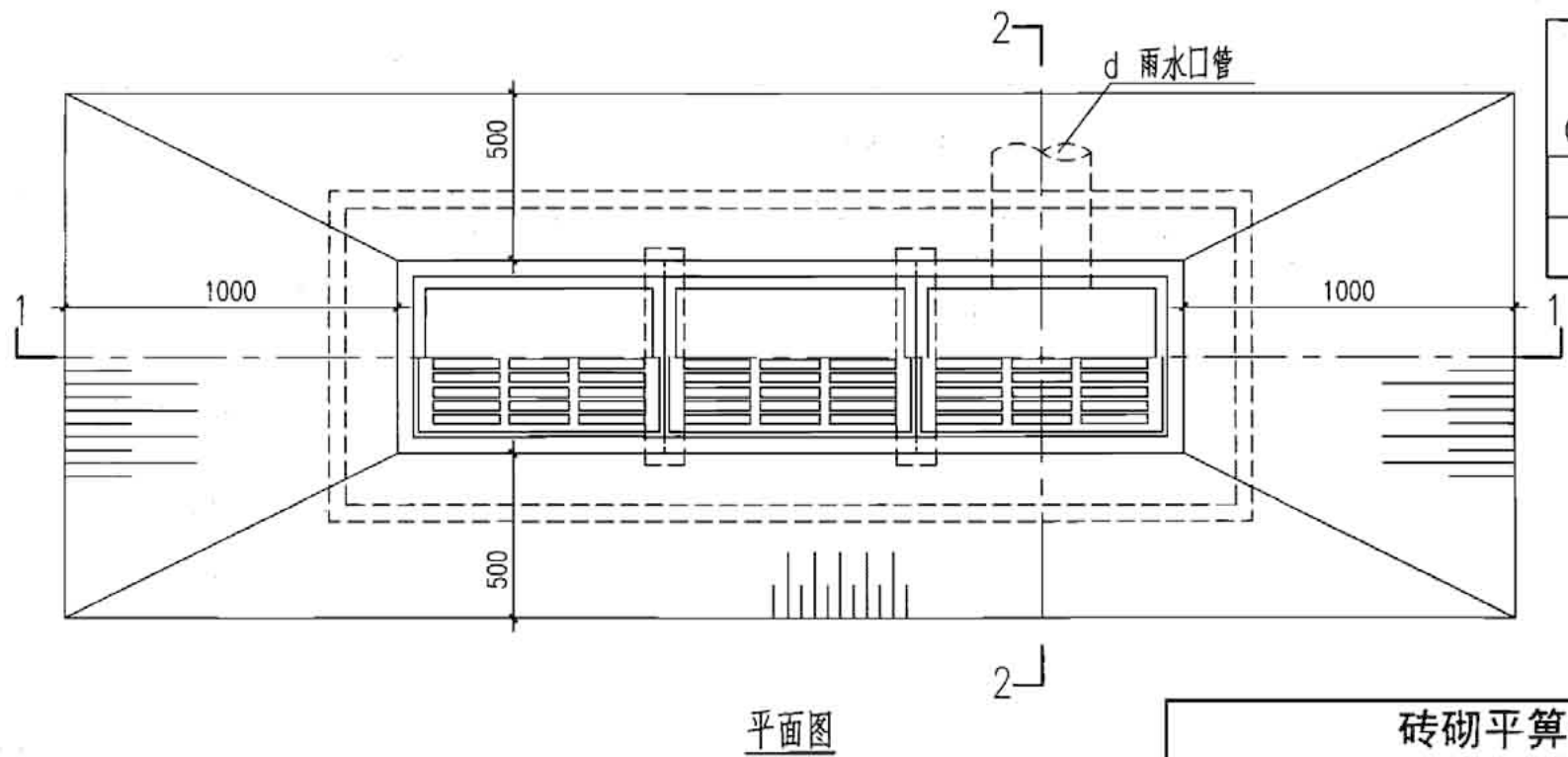
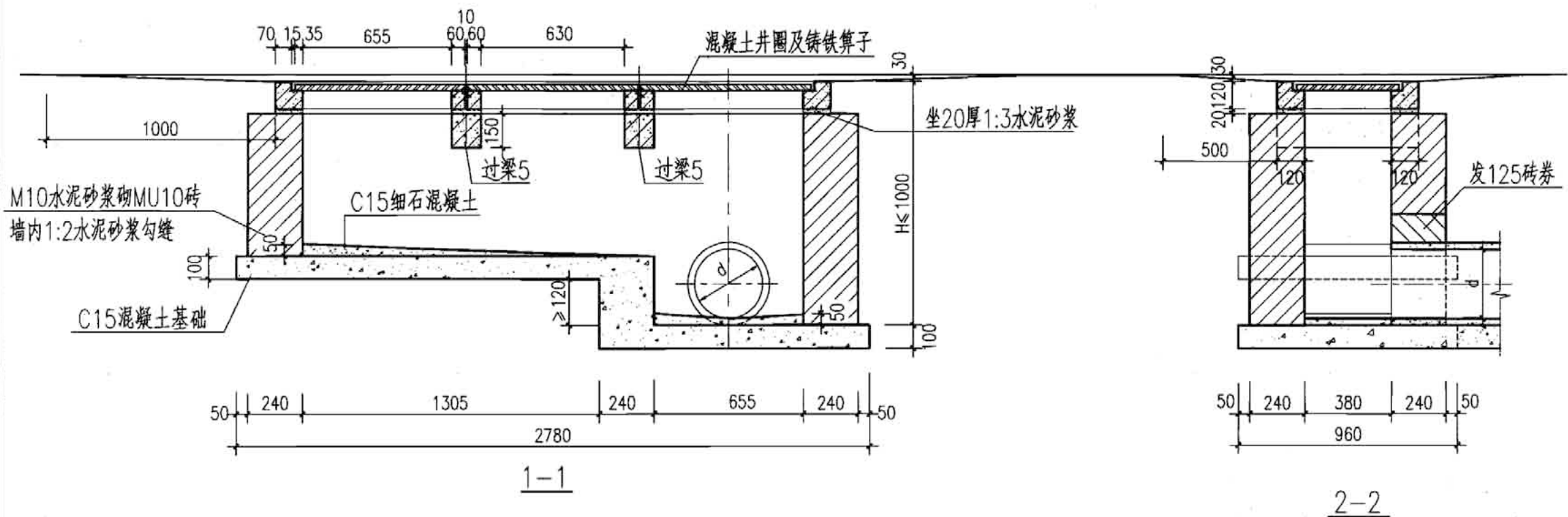


平面图

H (m)	工程数量 (m ³)			过梁5 (根)	铸铁算子 (个)	混凝土井圈 (个)
	C15 混凝土	C15细石 混凝土	砖砌体			
0.7	0.194	0.027	0.59	1	2	2
1.0	0.194	0.027	0.92	1	2	2

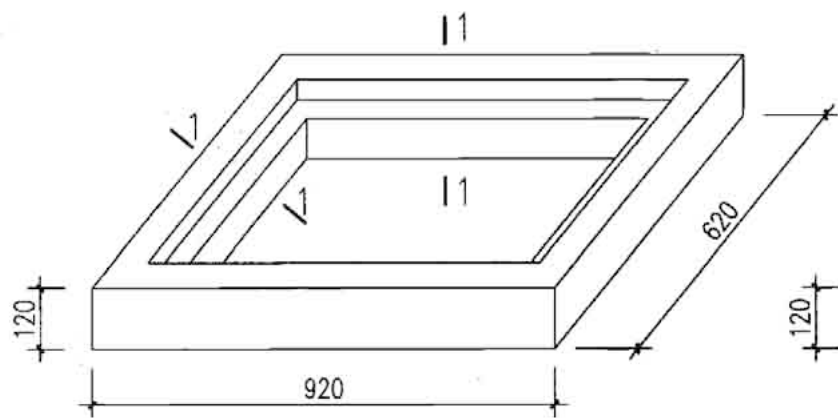
- 说明：
1. 过梁5见第27页。
 2. 算子见第56、57、61、62页。
 3. 井圈见第23页。

砖砌平算式双算雨水口 (混凝土井圈)							图集号	05S518
审核	王憬山	王憬山	校对	盛奕节	设计	温丽晖	页	21

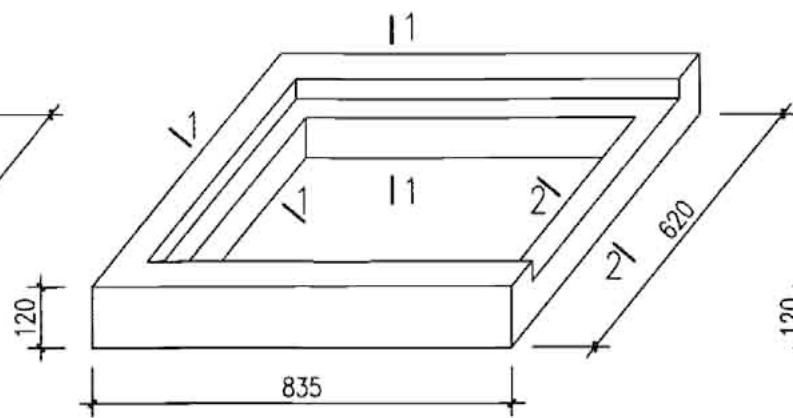


H (m)	工程数量 (m ³)			过梁5 (根)	铸铁算子 (个)	混凝土井圈 (个)
	C15 混凝土	C15细石 混凝土	砖砌体			
0.7	0.318	0.027	0.58	2	3	3
1.0	0.318	0.027	1.02	2	3	3

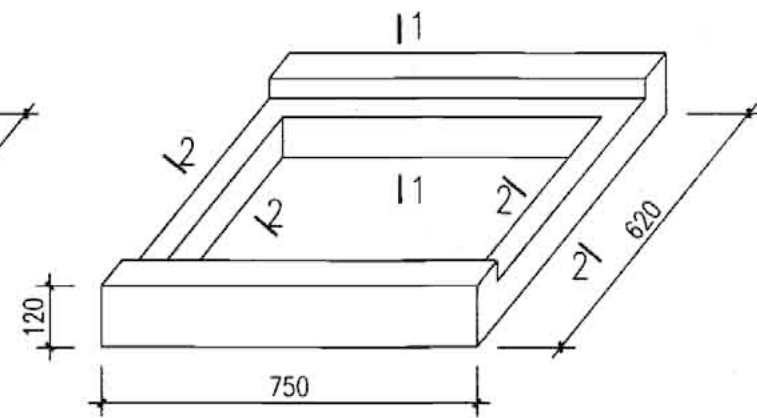
- 说明:
1. 本图按三算设计, 具体算数和d值需根据实际需要确定, 三算时d=300。
 2. 过梁5见第27页。
 3. 算子见第56、57、61、62页。
 4. 井圈见第23页。



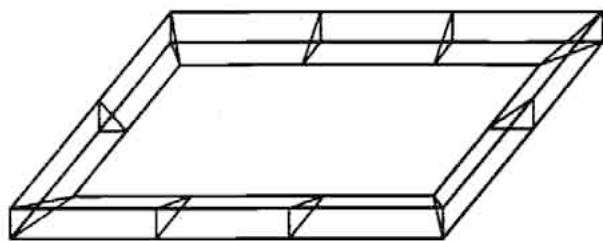
平算式单算雨水口圈



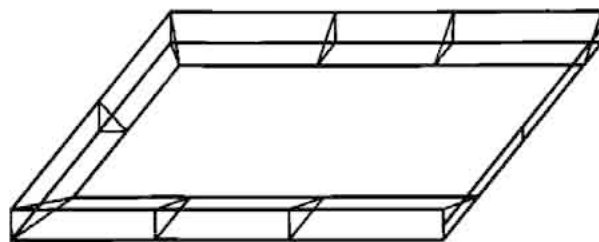
平算式双、多算雨水口边圈



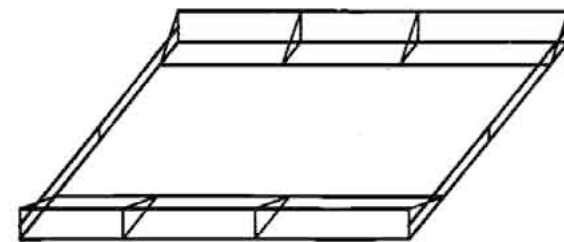
平算式多算雨水口中圈



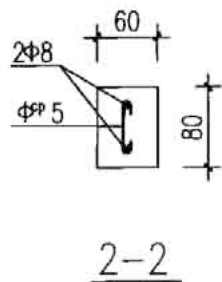
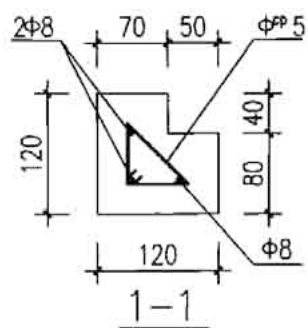
平算式单算雨水口圈配筋大样



平算式双、多算雨水口边圈配筋大样



平算式多算雨水口中圈配筋大样



说明:

1. 材料: 混凝土C30、S4、F150(根据需要选用); 钢筋Φ-HPB235、Φ^p-CPB550。
2. 混凝土净保护层: 30mm。
3. 构件表面要求平直, 压光。

砖砌平算式雨水口混凝土井圈

图集号

05S518

审核 王憬山

王憬山

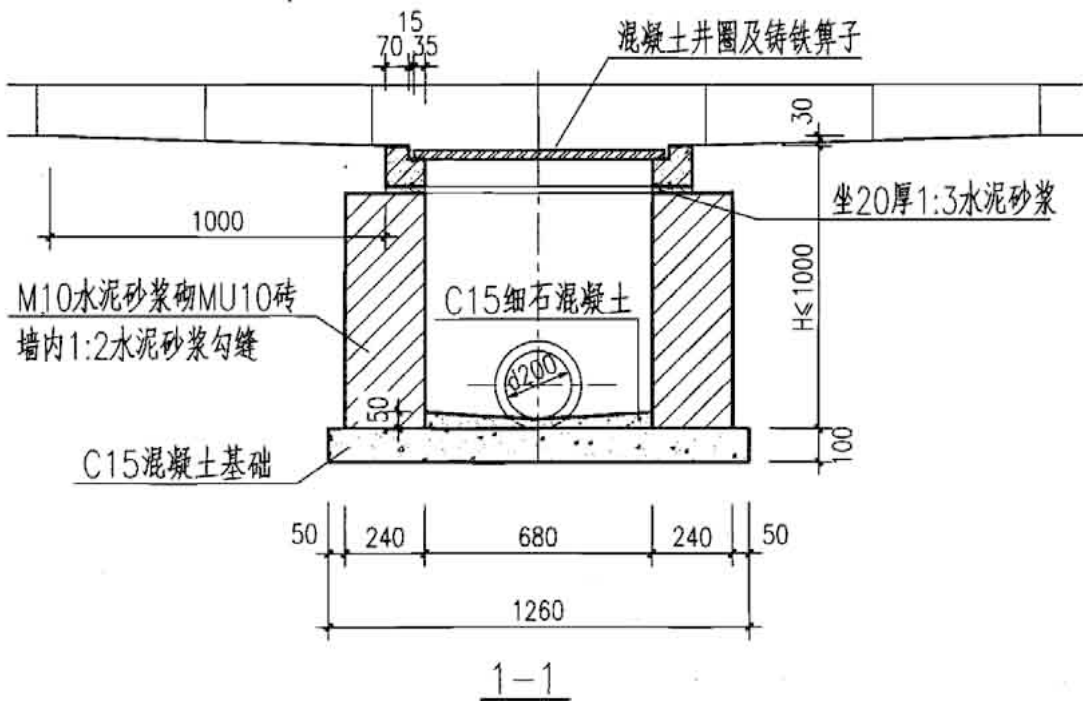
校对 盛奕节

设计 温丽晖

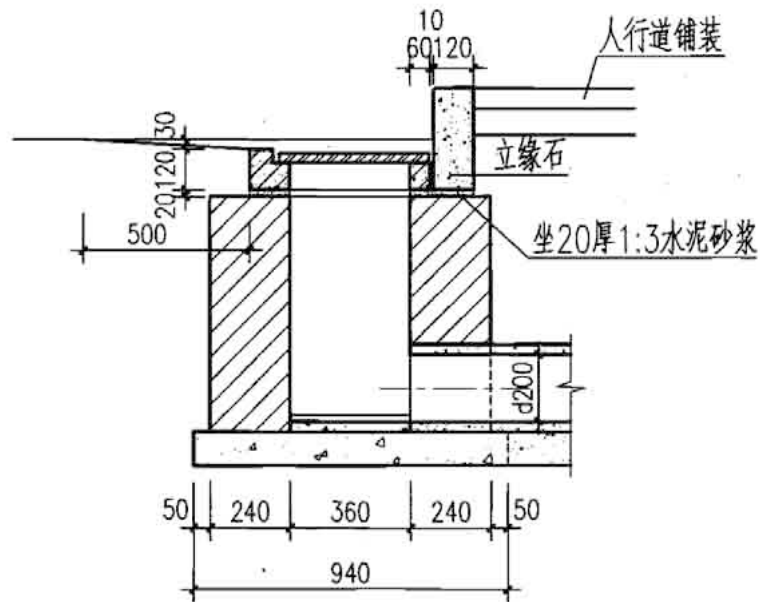
温丽晖

页

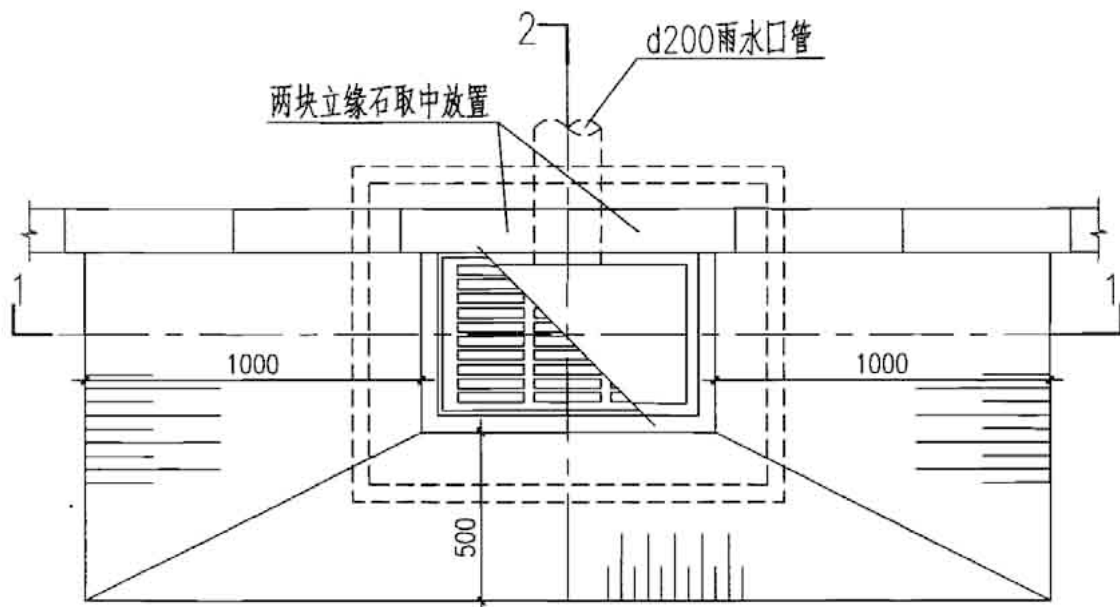
23



1-1



2-2



2
平面图

H (m)	工程数量 (m ³)			铸铁算子 (个)	混凝土井圈 (个)
	C15 混凝土	C15细石 混凝土	砖砌体		
0.7	0.118	0.012	0.40	1	1
1.0	0.118	0.012	0.61	1	1

说明:

- 算子见第56、57、61、62页。
- 井圈见第27页。

砖砌偏沟式单算雨水口
(混凝土井圈)

图集号

05S518

审核 王懷山

王懷山

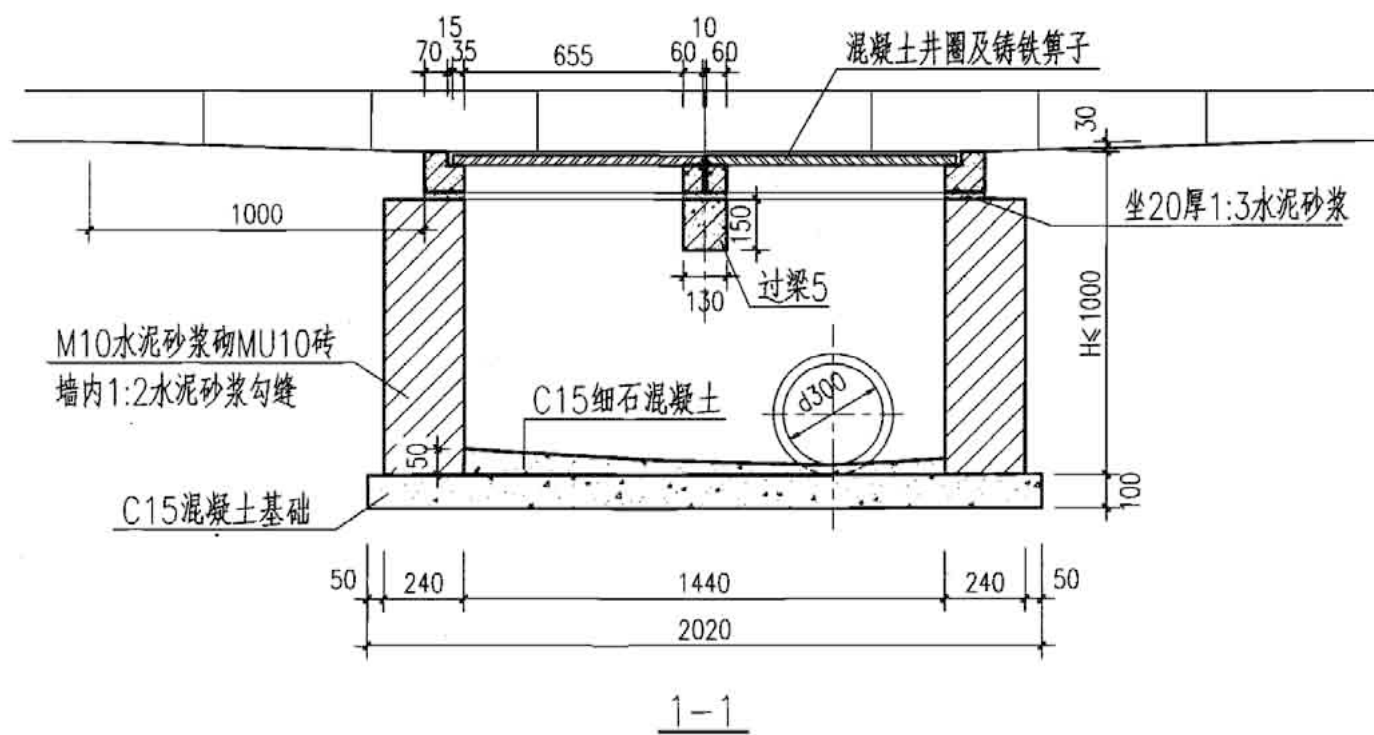
校对 盛奕节

设计 温丽晖

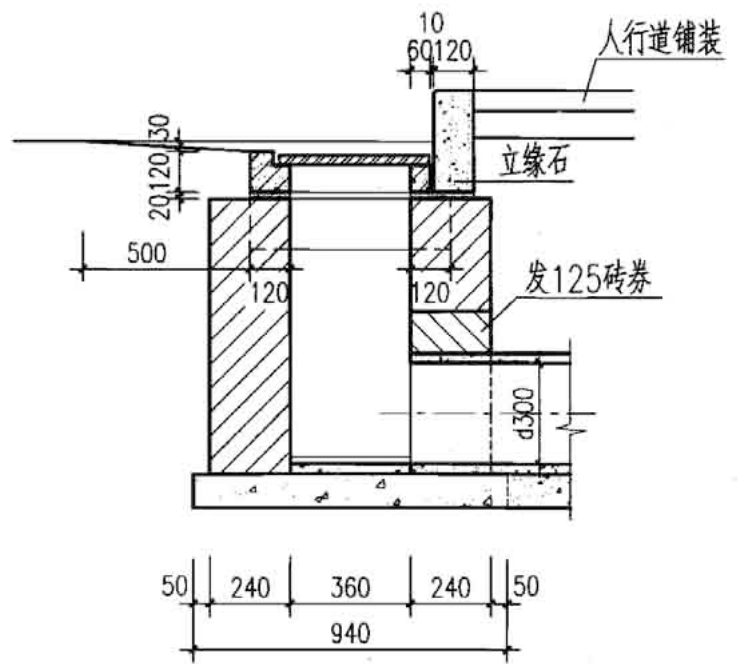
温丽晖

页

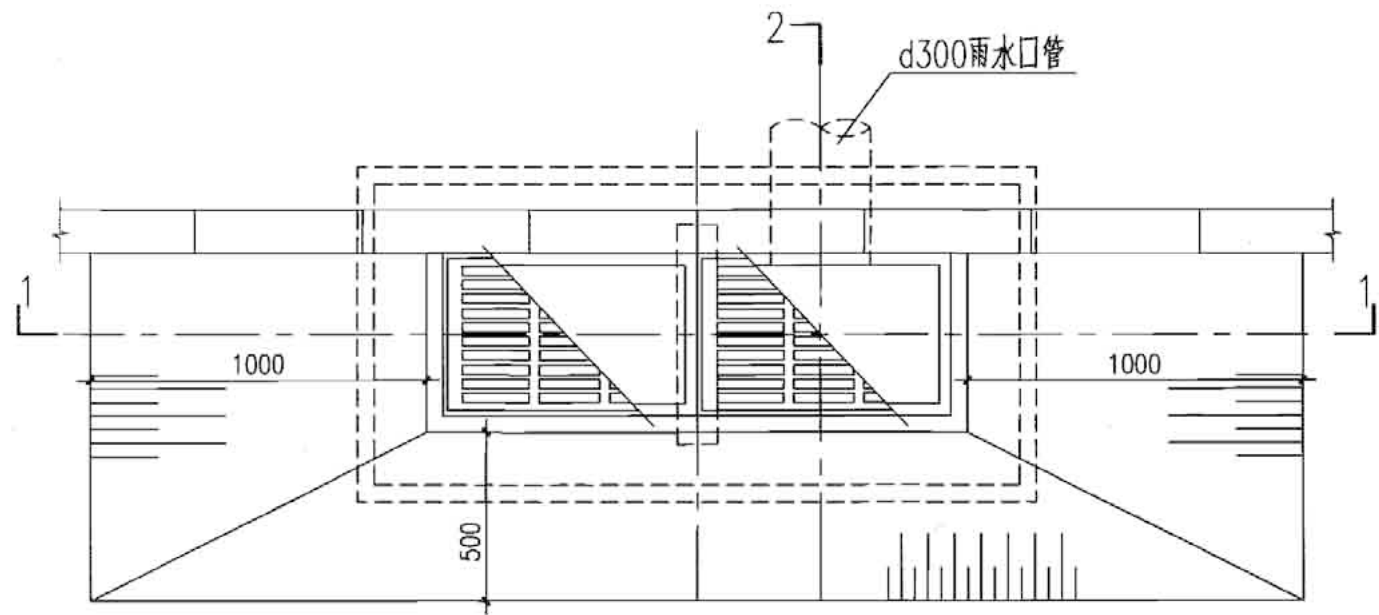
24



1-1



2-2



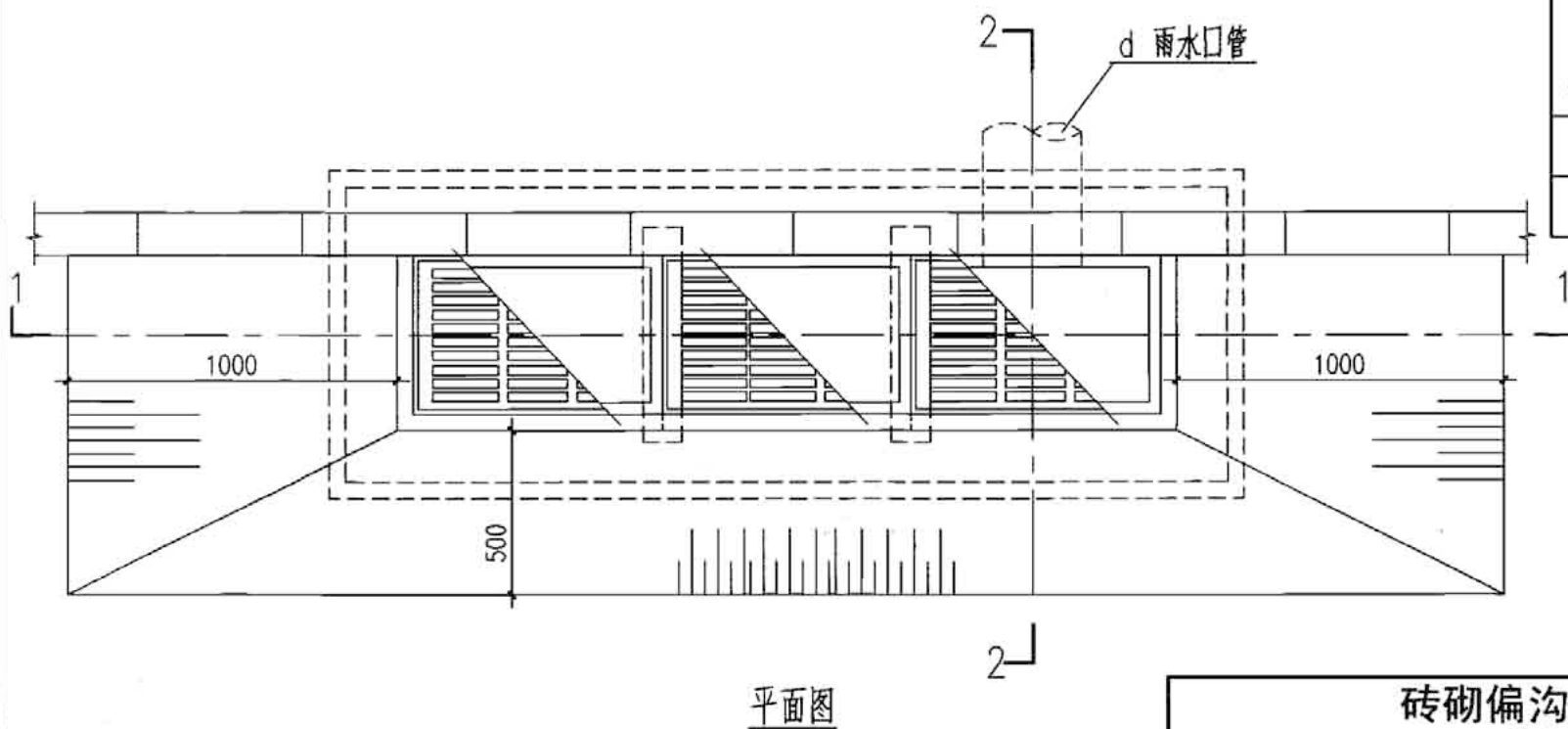
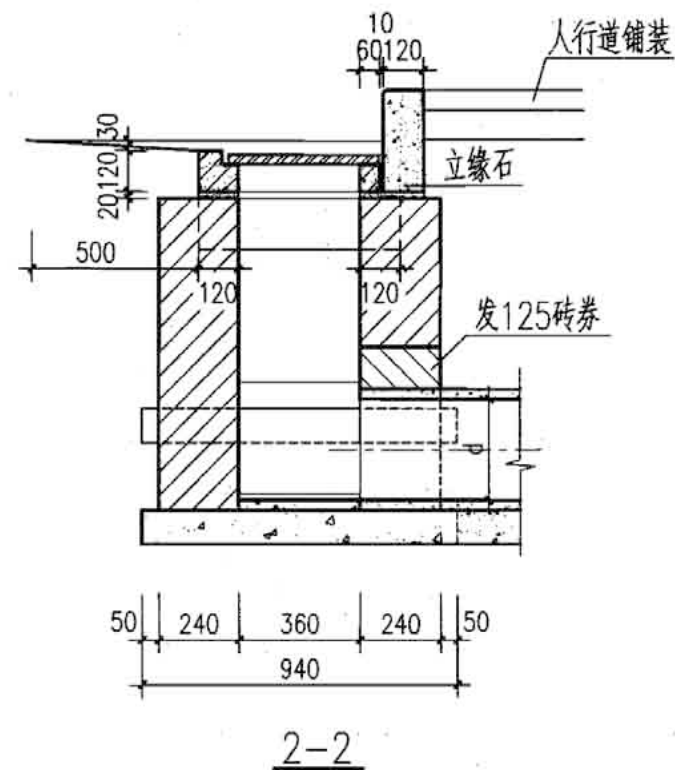
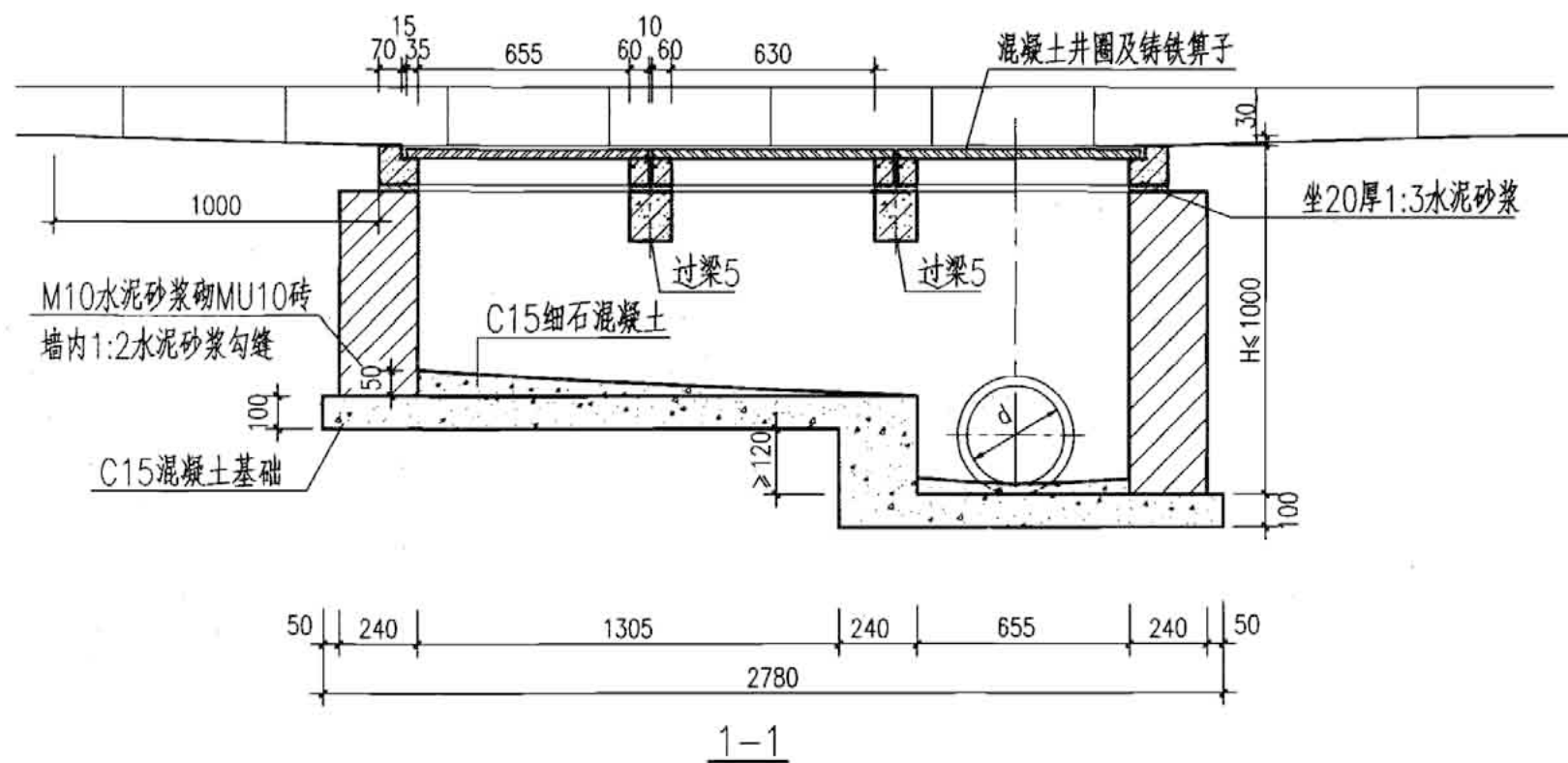
平面图

H (m)	工程数量 (m ³)			过梁5 (根)	铸铁算子 (个)	混凝土井圈 (个)
	C15 混凝土	C15细石 混凝土	砖砌体			
0.7	0.190	0.026	0.58	1	2	2
1.0	0.190	0.026	0.91	1	2	2

说明:

1. 过梁5见第27页。
2. 算子见第56、57、61、62页。
3. 井圈见第27页。

砖砌偏沟式双算雨水口 (混凝土井圈)							图集号	05S518	
审核	王憬山	王憬山	校对	盛奕节	盛奕节	设计	温丽晖	温丽晖	
								页	25

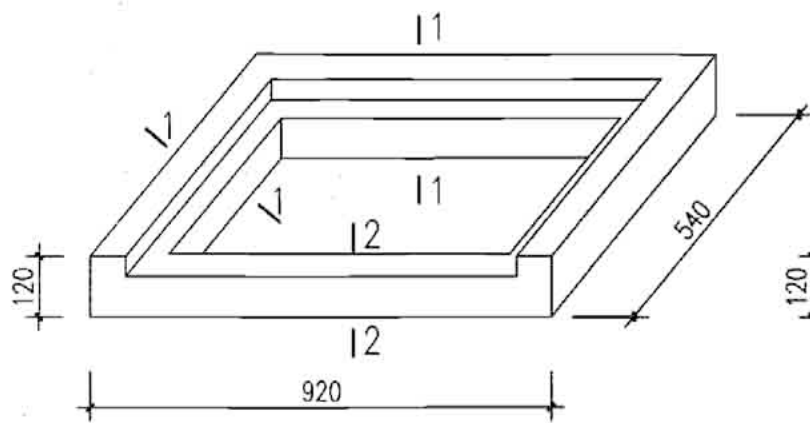


H (m)	工程数量 (m ³)			过梁5 (根)	铸铁算子 (个)	混凝土井圈 (个)
	C15 混凝土	C15细石 混凝土	砖砌体			
0.7	0.311	0.027	0.57	2	3	3
1.0	0.311	0.027	1.01	2	3	3

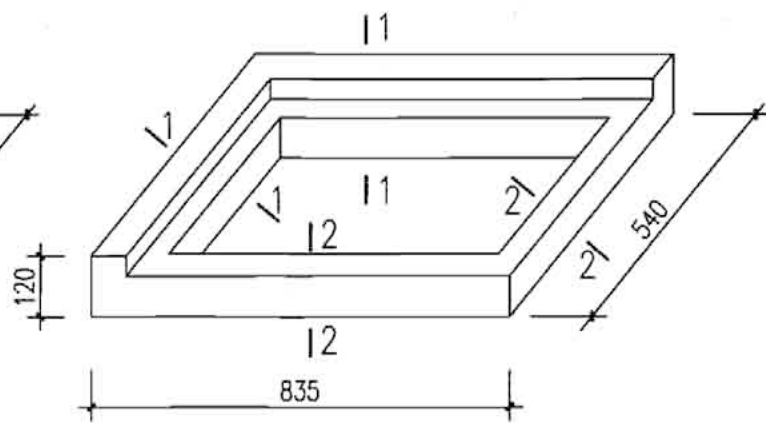
说明:

1. 本图按三算设计, 具体算数和d值需根据实际需要确定, 三算时d=300。
2. 过梁5见第27页。
3. 算子见第56、57、61、62页。
4. 井圈见第27页。

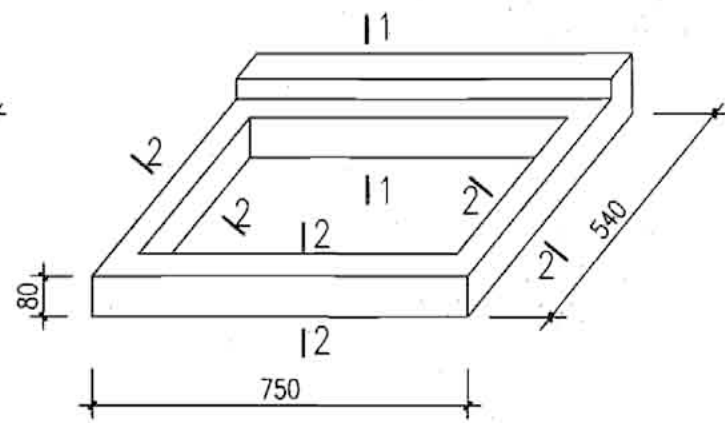
砖砌偏沟式多算雨水口 (混凝土井圈)						图集号	05S518	
审核	王憬山	王憬山	校对	盛奕节	盛奕节	设计	温丽晖 温丽晖	
							页	26



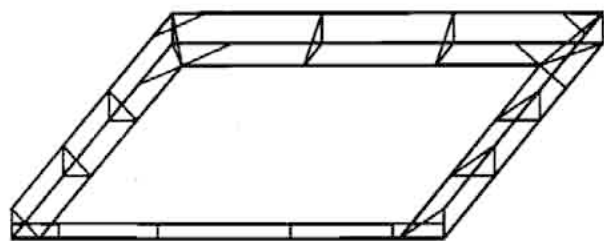
偏沟式单算雨水口圈



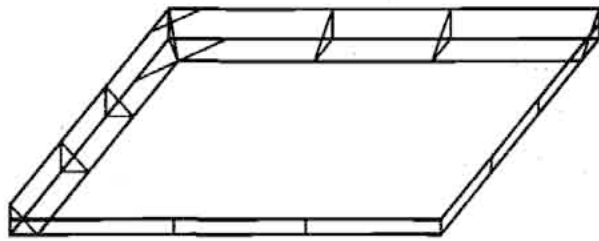
偏沟式双、多算雨水口边圈
(反正各一)



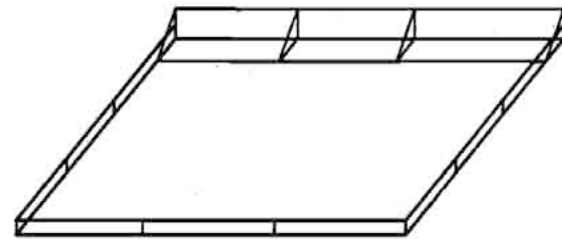
偏沟式多算雨水口中圈



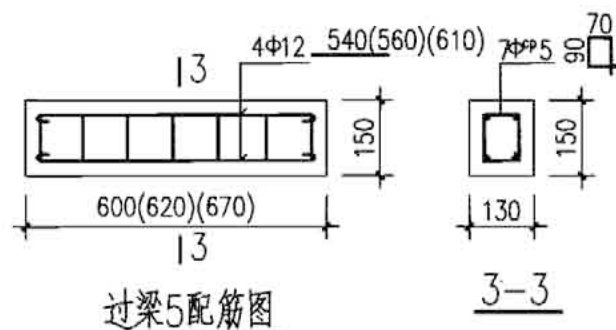
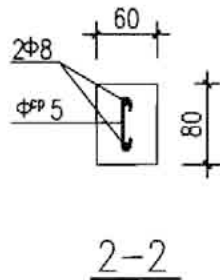
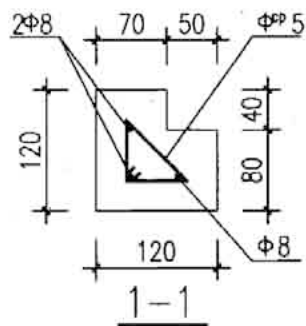
偏沟式单算雨水口圈配筋大样



偏沟式双、多算雨水口边圈配筋大样



偏沟式多算雨水口中圈配筋大样



过梁5配筋图

说明:

1. 材料: 混凝土C30、S4、F150(根据需要选用); 钢筋Φ-HPB235、Φ^{PP}-CPB550。
2. 混凝土净保护层: 30mm。
3. 构件表面要求平直、压光。
4. 过梁5括号内数值适用于平算式雨水口(混凝土井圈)、联合式雨水口(混凝土井圈)。

砖砌偏沟式雨水口混凝土井圈及过梁

图集号

05S518

审核 王憬山

王憬山

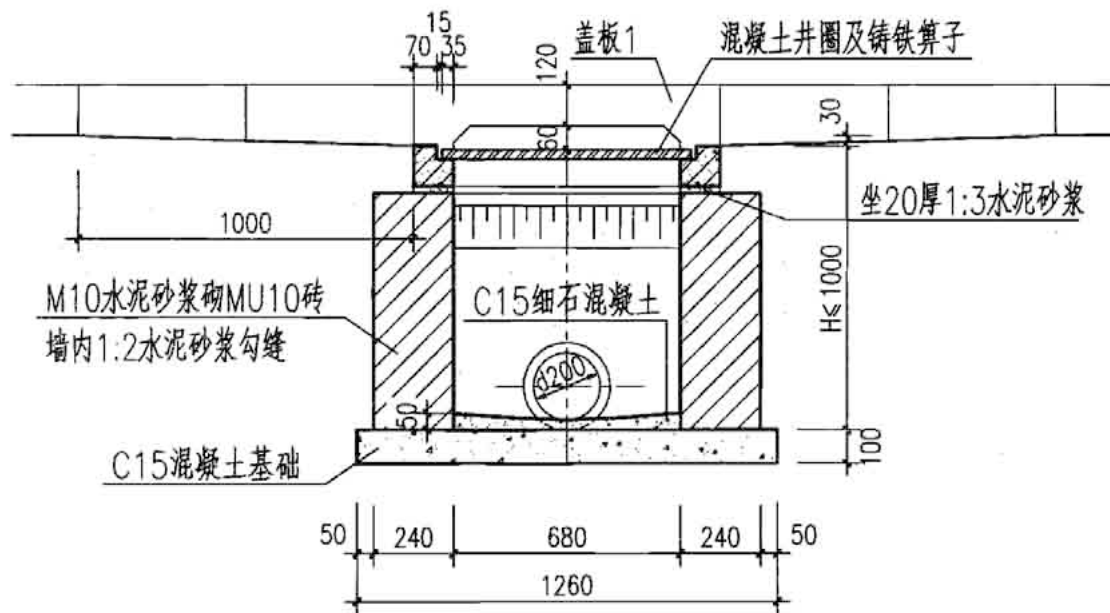
校对 盛奕节

设计 温丽晖

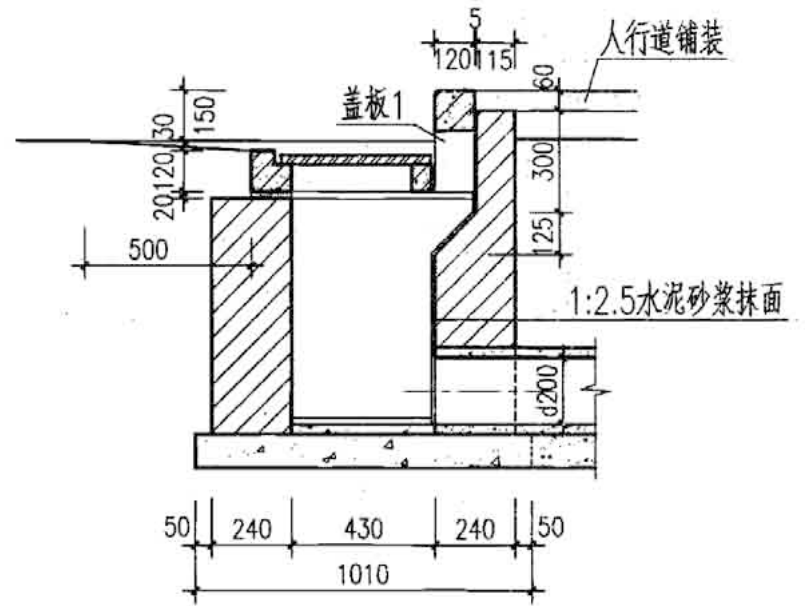
温丽晖

页

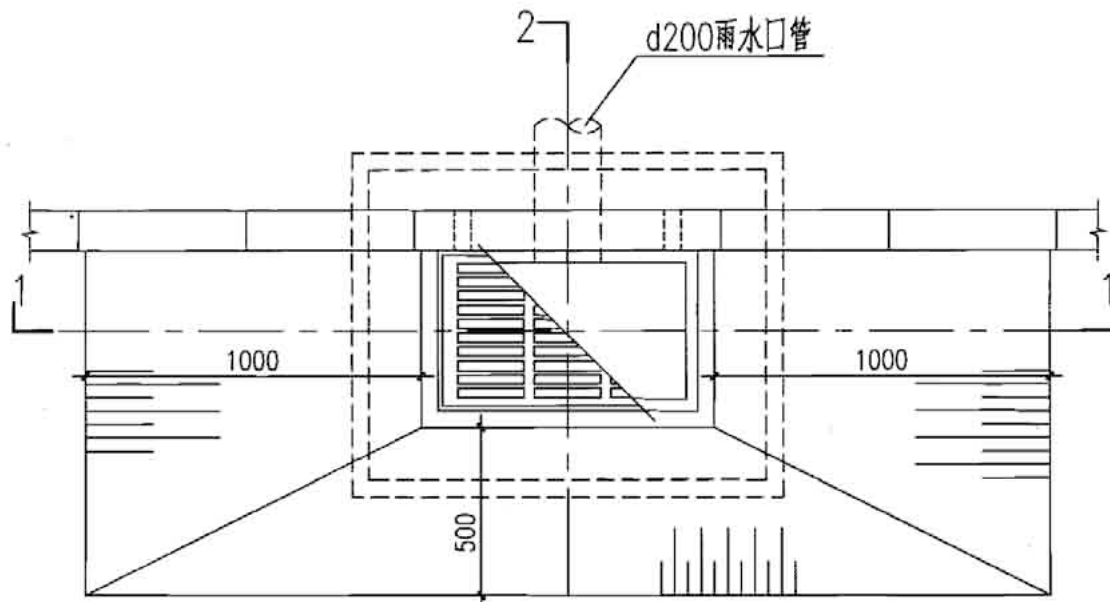
27



1-1



2-2



2
平面图

H (m)	工程数量 (m ³)			盖板1 (块)	铸铁算子 (个)	混凝土井圈 (个)
	C15 混凝土	C15细石 混凝土	砖砌体			
0.7	0.127	0.015	0.44	1	1	1
1.0	0.127	0.015	0.67	1	1	1

说明:

- 算子见第56、57、61、62页。
- 井圈见第27页。
- 盖板1见第31页。

砖砌联合式单算雨水口
(混凝土井圈)

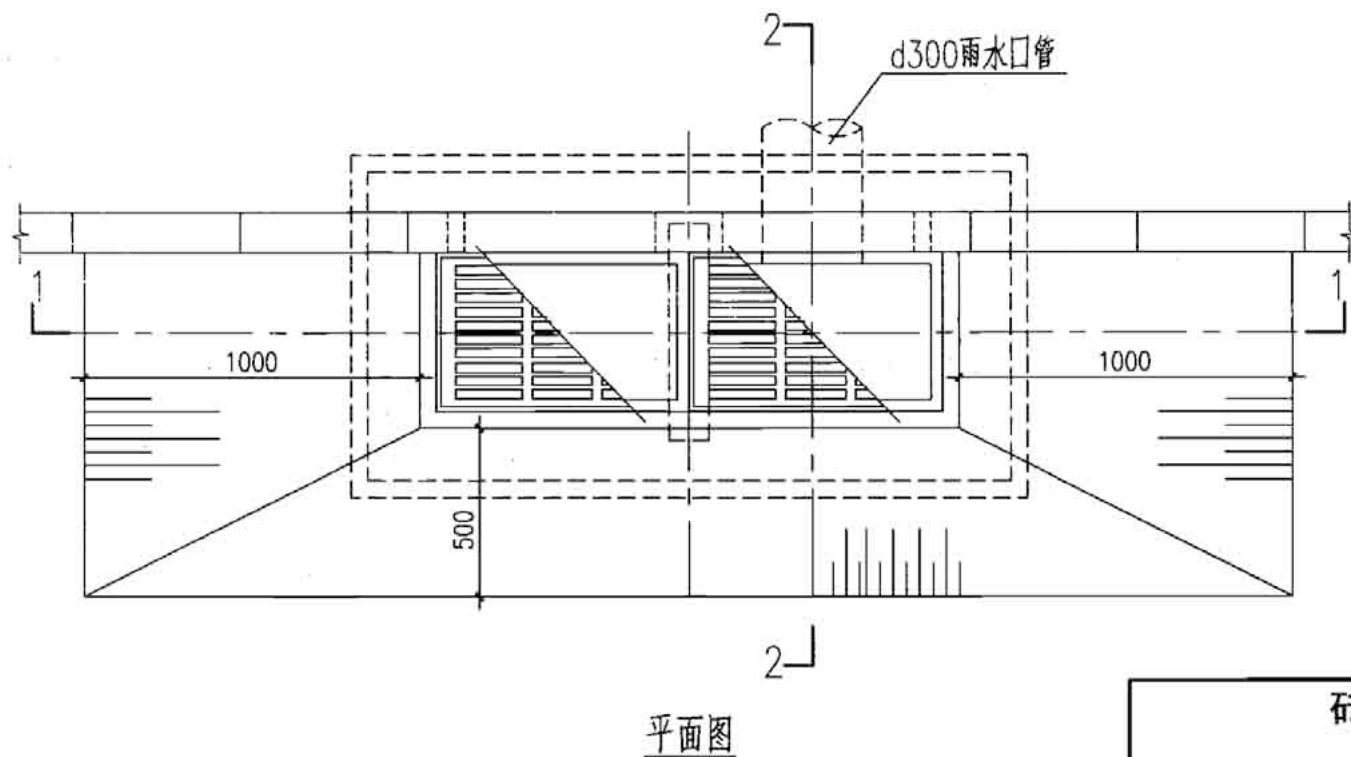
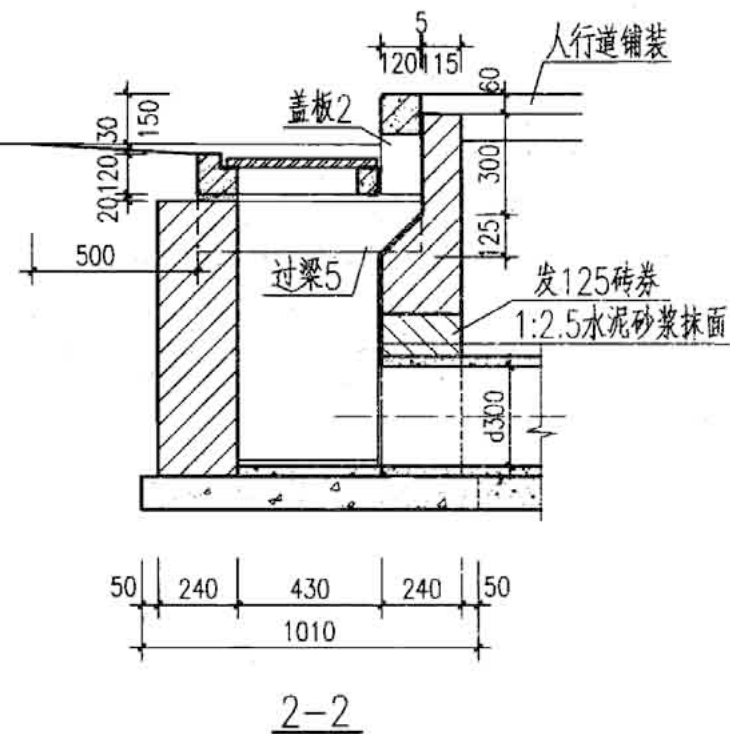
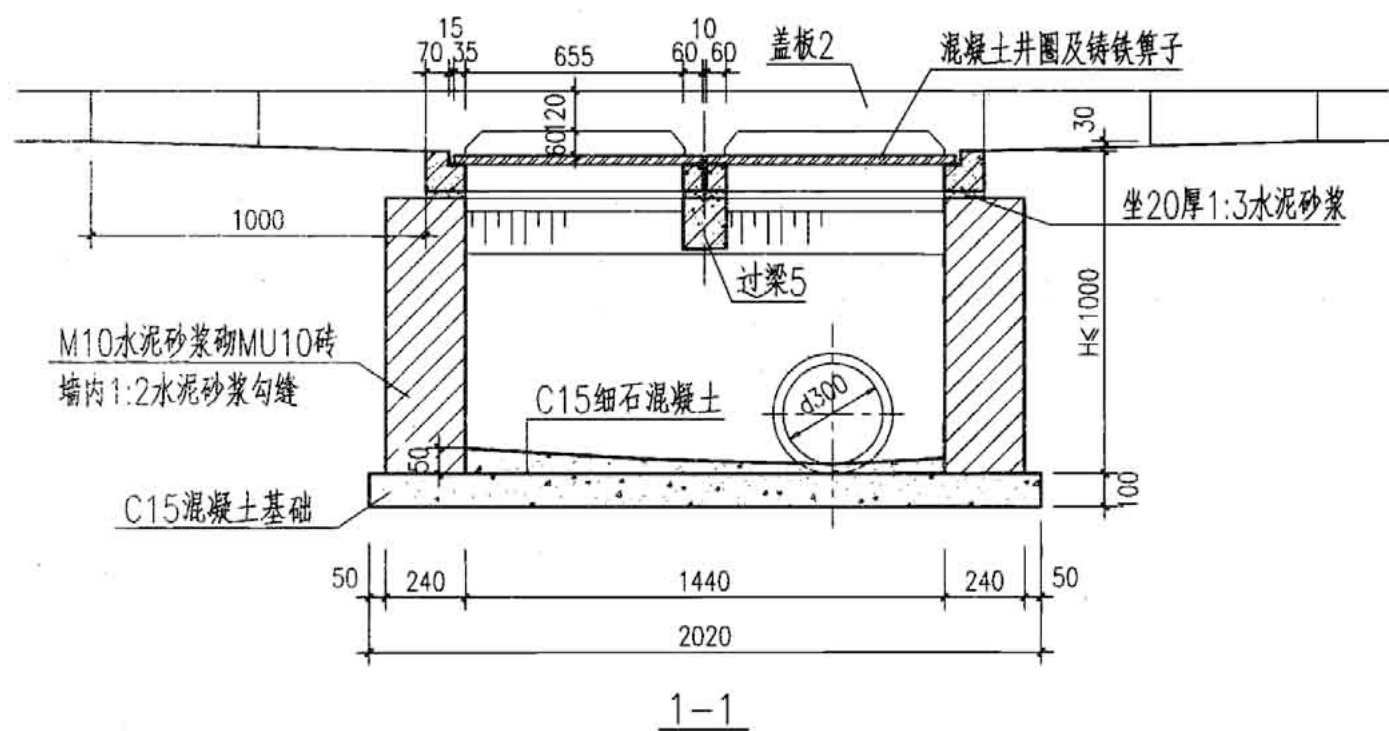
图集号

05S518

审核 王憬山 设计 温丽晖

页

28



H (m)	工程数量 (m ³)			过梁5 (根)	盖板2 (块)	铸铁算子 (个)	混凝土井圈 (个)
	C15 混凝土	C15细石 混凝土	砖砌体				
0.7	0.204	0.031	0.64	1	1	2	2
1.0	0.204	0.031	0.98	1	1	2	2

说明:

1. 算子见第56、57、61、62页。
2. 井圈见第27页。
3. 过梁5见第27页、盖板2见第31页。

砖砌联合式双算雨水口
(混凝土井圈)

图集号

05S518

审核 王憬山

刘弘

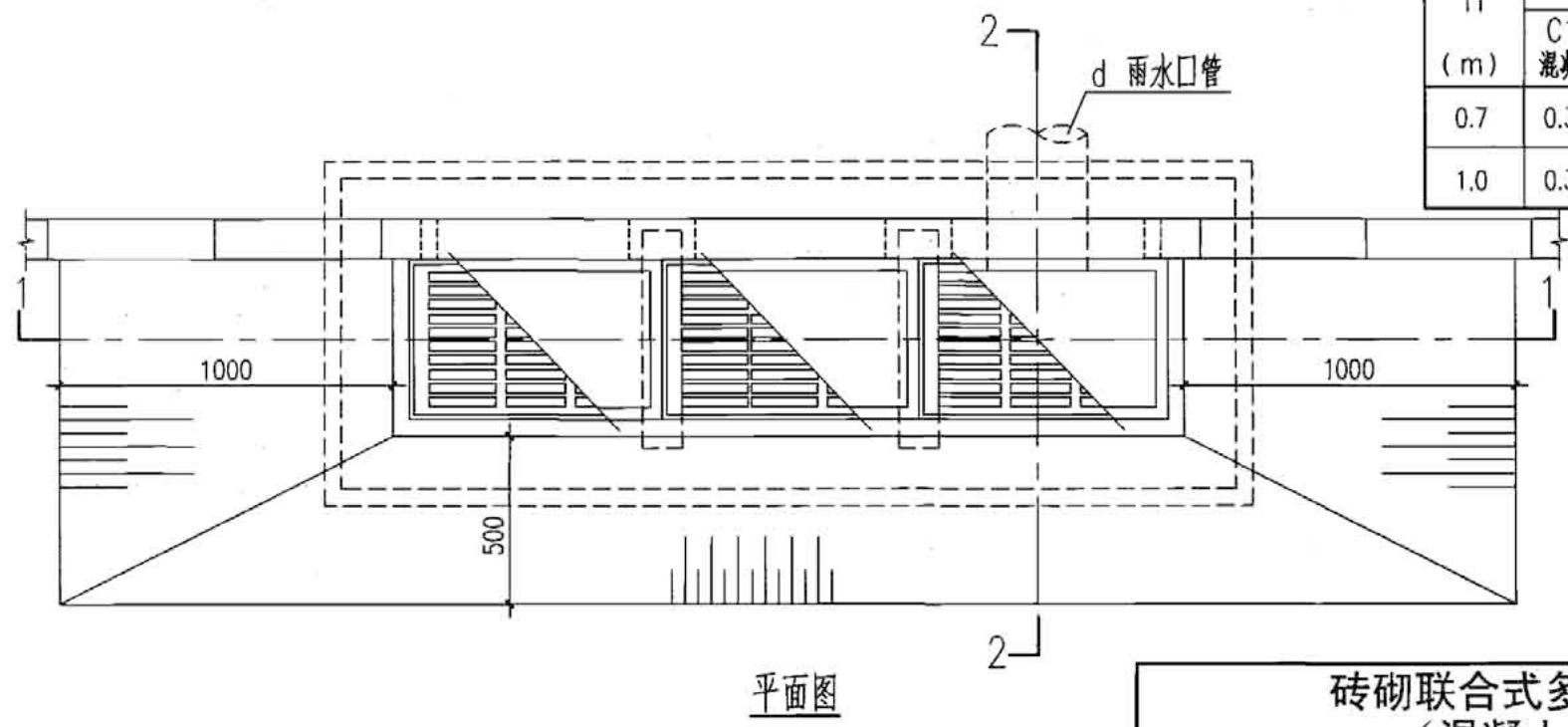
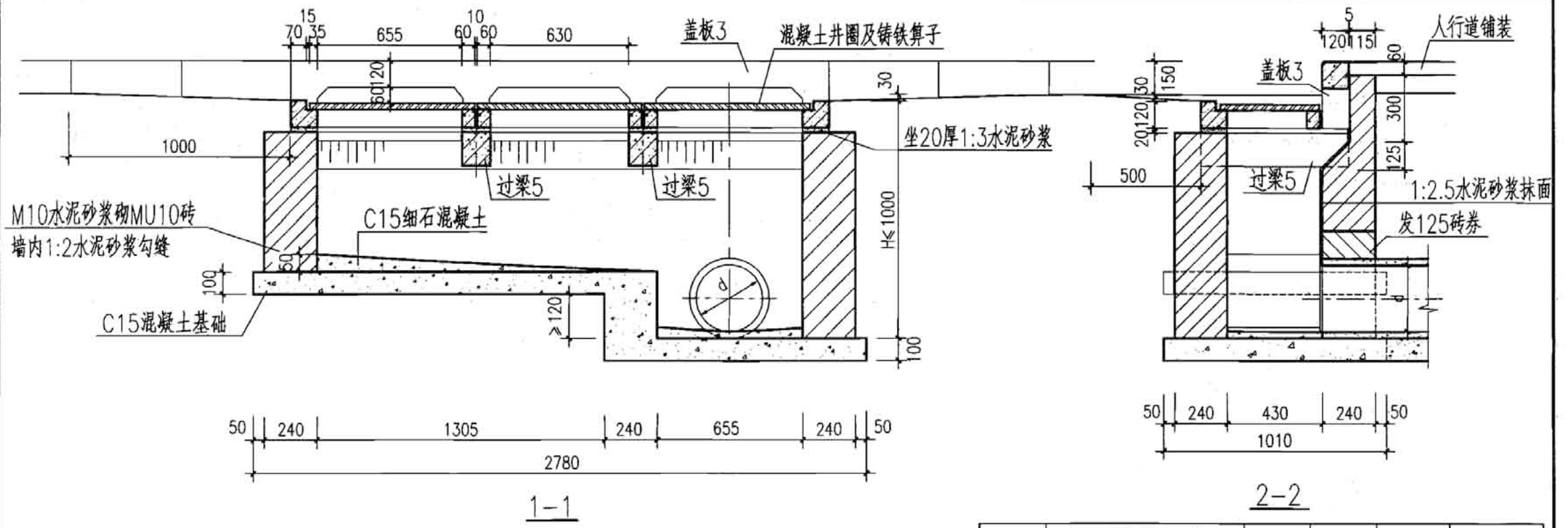
校对 盛奕节

设计 温丽晖

温工

页

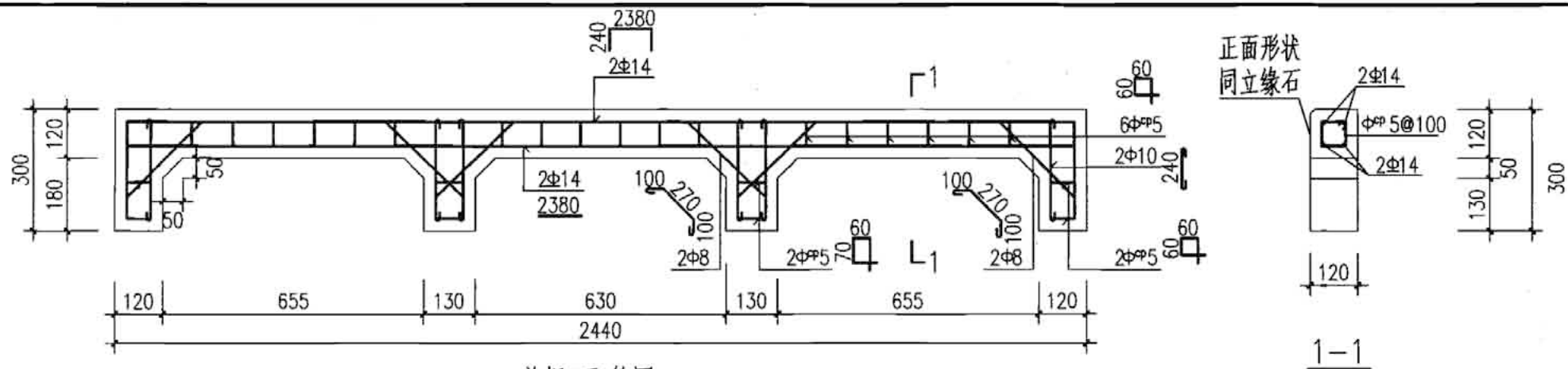
29



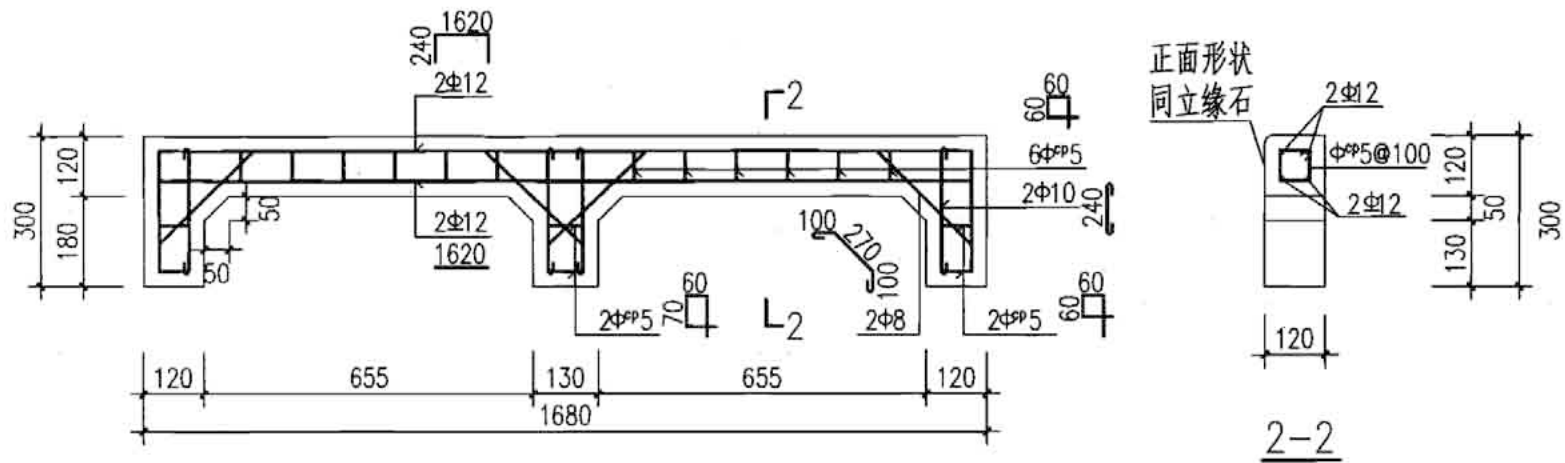
H (m)	工程数量 (m ³)			过梁5 (根)	盖板3 (块)	铸铁算子 (个)	混凝土井圈 (个)
	C15 混凝土	C15细石 混凝土	砖砌体				
0.7	0.310	0.031	0.65	2	1	3	3
1.0	0.310	0.031	1.09	2	1	3	3

说明：
 1. 本图按三算设计，具体算数和d值需根据实际需要确定，三算时d=300。
 2. 算子见第56、57、61、62页。
 3. 井圈见第27页。
 4. 过梁5见第27页、盖板3见第31页。

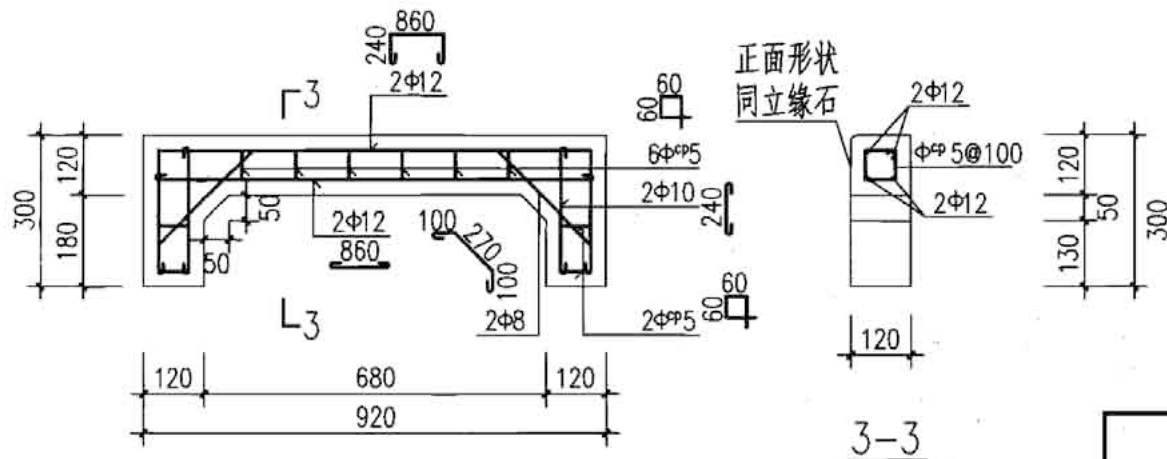
砖砌联合式多算雨水口 (混凝土井圈)						图集号	05S518
审核	王憬山	刘景山	校对	盛奕节	设计	温丽晖	页 30



盖板3配筋图



盖板2配筋图



盖板1配筋图

说明:

1. 材料: 混凝土C30、S4、F150(根据需要选用);
钢筋Φ-HPB235、Φ-HRB335、Φ^{CP}-CPB550。
2. 混凝土净保护层: 30mm。
3. 构件表面要求平直、压光。
4. 图中盖板3为三算尺寸, 当大于三算时按实际尺寸参考此配筋。

砖砌联合式雨水口混凝土盖板

图集号

05S518

审核

王憬山

王憬山

校对

盛奕节

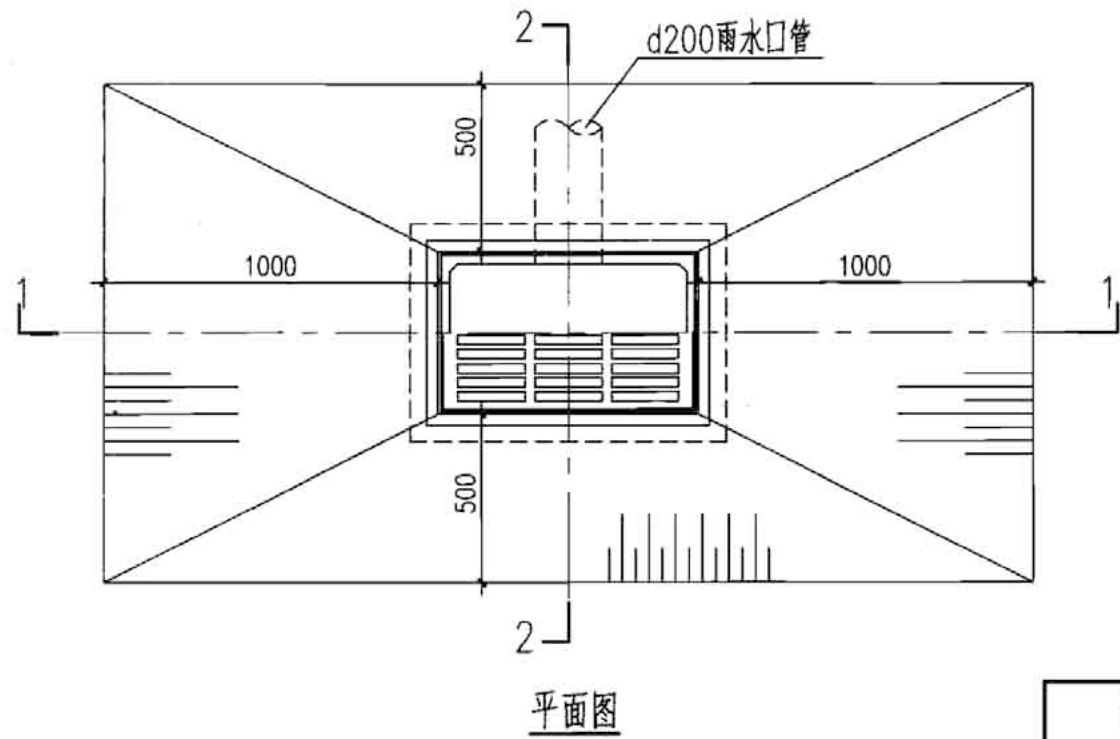
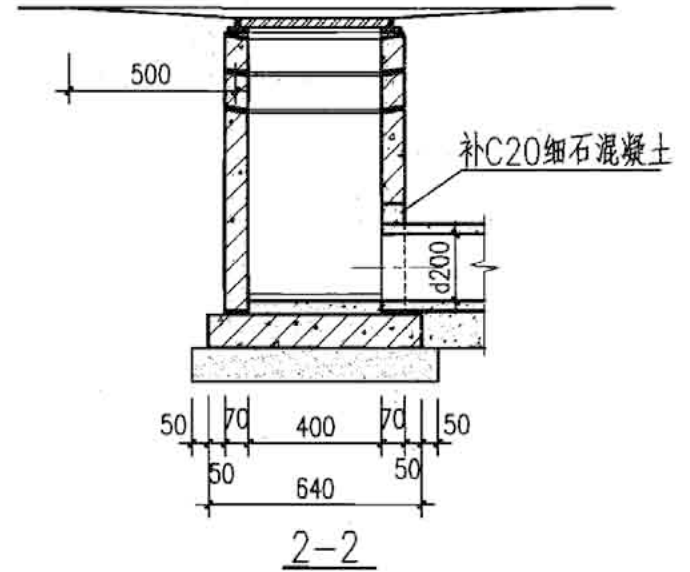
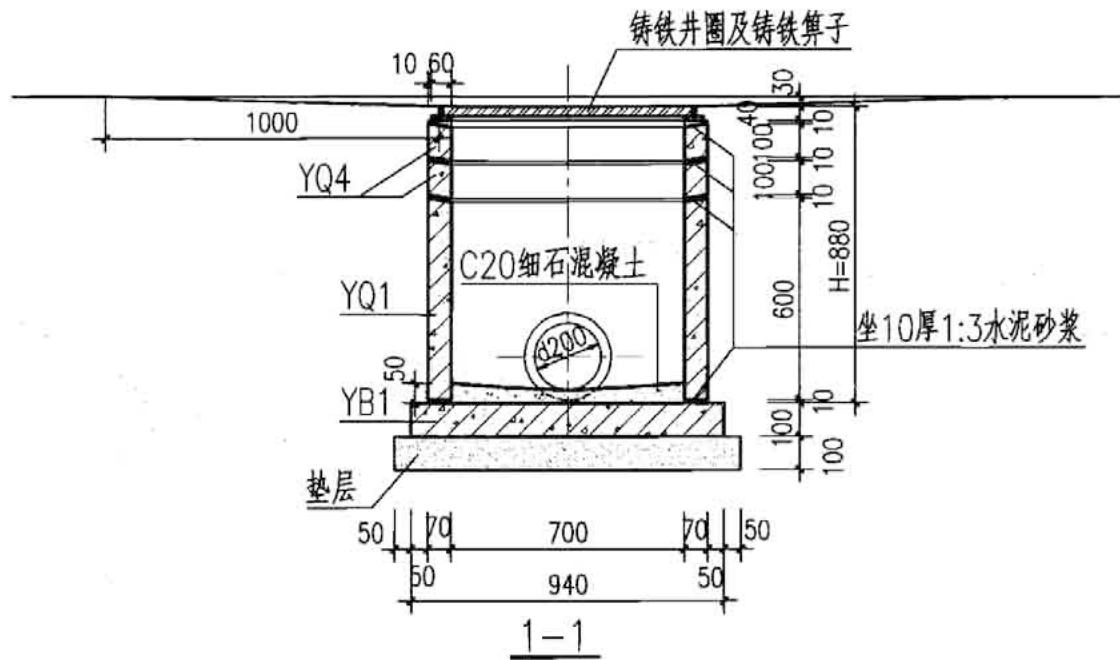
设计

温丽晖

温丽晖

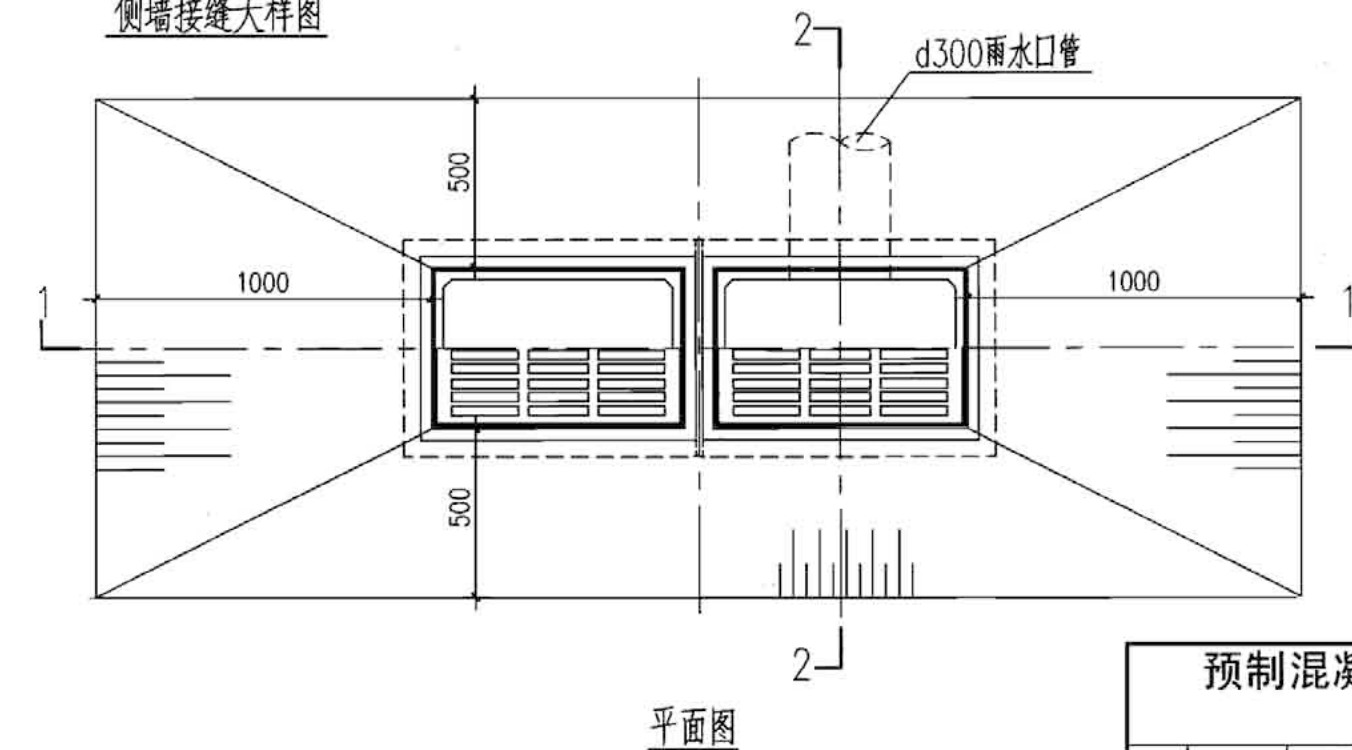
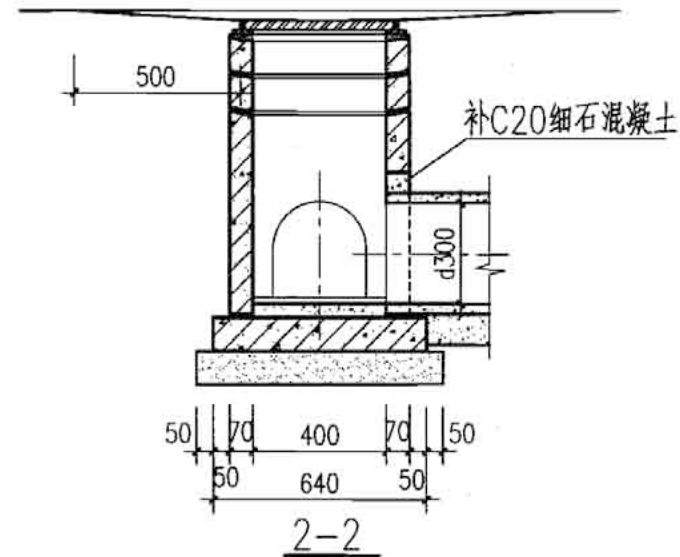
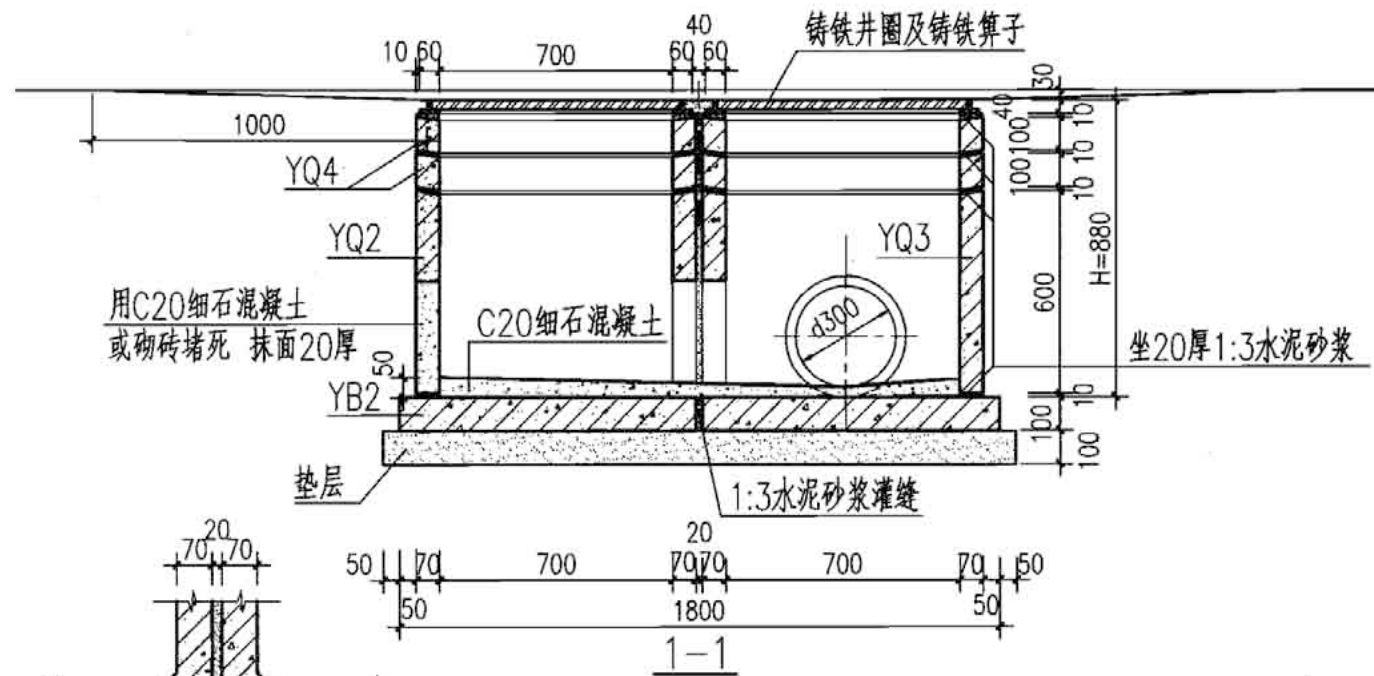
页

31



H (m)	工程数量				铸铁箅子 (个)	铸铁井圈 (个)
	YQ1 (块)	YQ4 (块)	YB1 (块)	C20细石混凝土 (m ³)		
0.660	1	—	1	0.0175	1	1
0.880	1	2	1		1	1

- 说明:
1. 本图所示为H=880, 当H=660时YQ4取消。
 2. 垫层材料为碎石、粗砂或C15混凝土。
 3. 箅子及井圈见第53、54、65页。



H (m)	工程数量					铸铁算子 (个)	铸铁井圈 (个)
	YQ2 (块)	YQ3 (块)	YQ4 (块)	YB2 (块)	C20细石混凝土 (m ³)		
0.660	1	1	—	2	0.0432	2	2
0.880	1	1	4	2		2	2

说明:

1. 本图所示为H=880, 当H=660时YQ4取消。
2. 垫层材料为碎石、粗砂或C15混凝土。
3. 算子及井圈见第53、54、65页。

预制混凝土装配式平算式双算雨水口
(铸铁井圈)

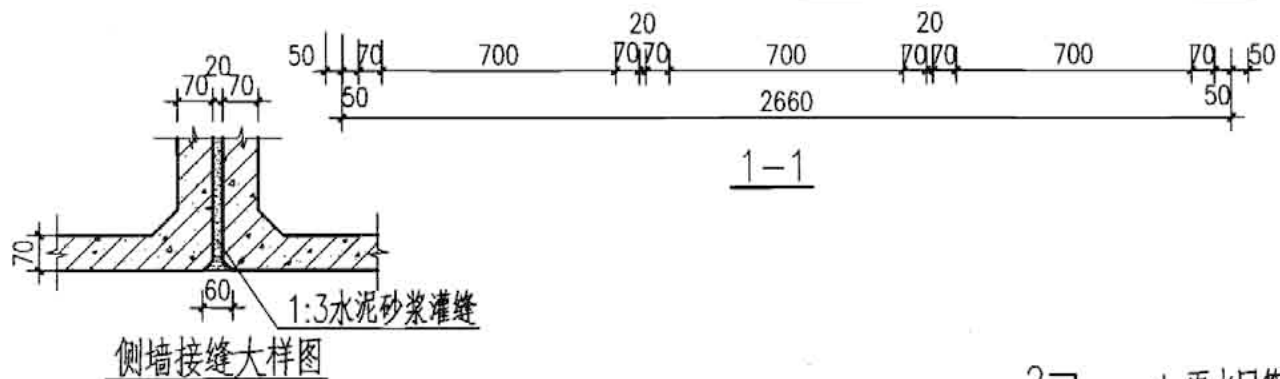
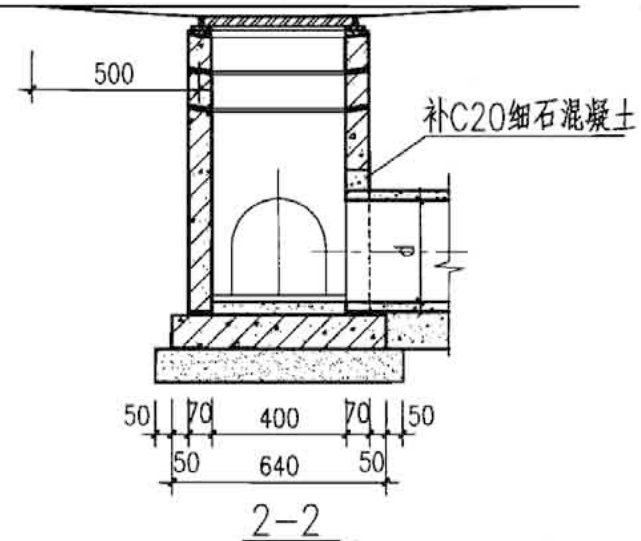
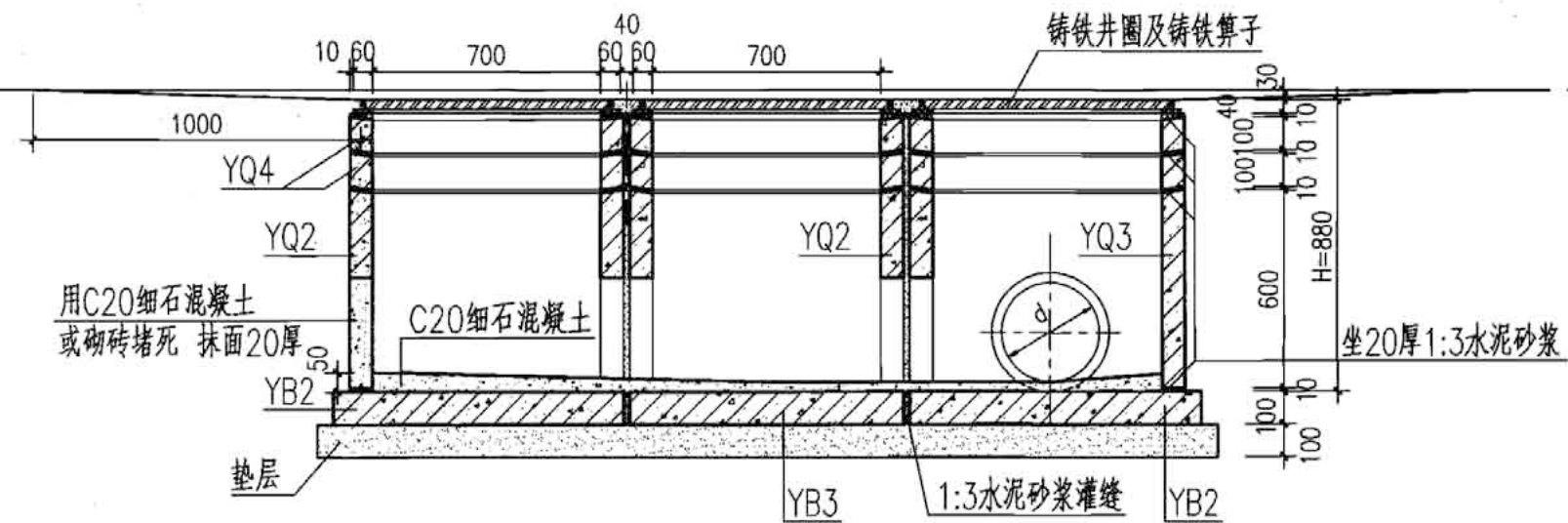
图集号

05S518

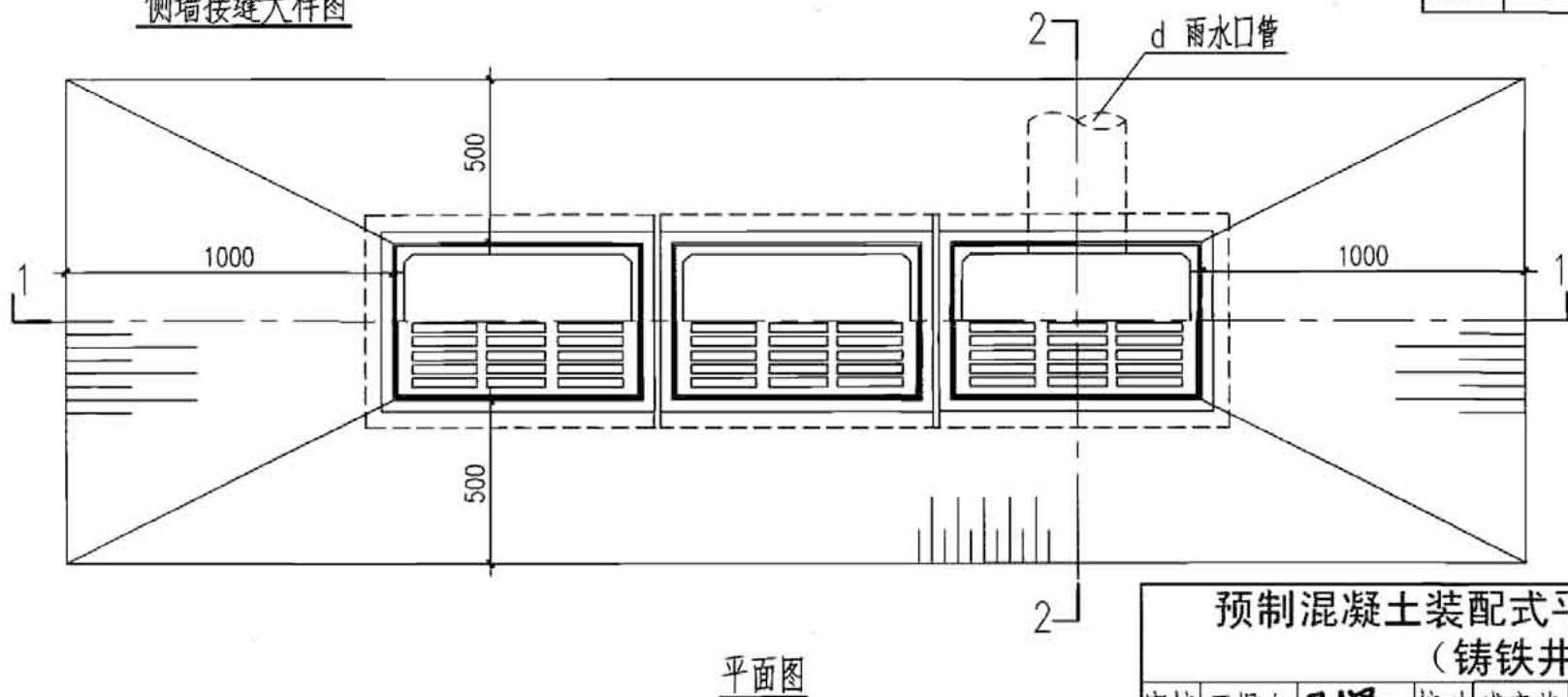
审核 王憬山 设计 温丽晖

页

33



H (m)	工程数量						铸铁算子 (个)	铸铁井圈 (个)
	YQ2 (块)	YQ3 (块)	YQ4 (块)	YB2 (块)	YB3 (块)	C20细石混凝土 (m ³)		
0.660	2	1	—	2	1	0.0604	3	3
0.880	2	1	6	2	1		3	3



说明:

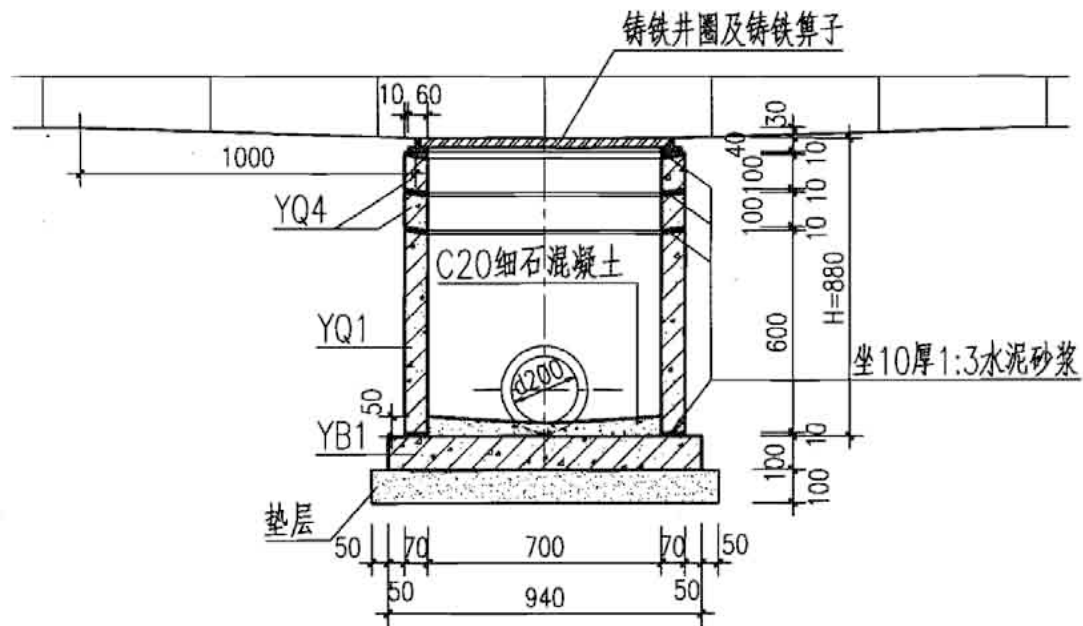
1. 本图所示为H=880, 当H=660时YQ4取消。
2. 本图按三算设计, 具体算数和d值需根据实际需要确定, 三算时d=300。
3. 垫层材料为碎石、粗砂或C15混凝土。
4. 算子及井圈见第53、54、65页。

预制混凝土装配式平算式多算雨水口
(铸铁井圈)

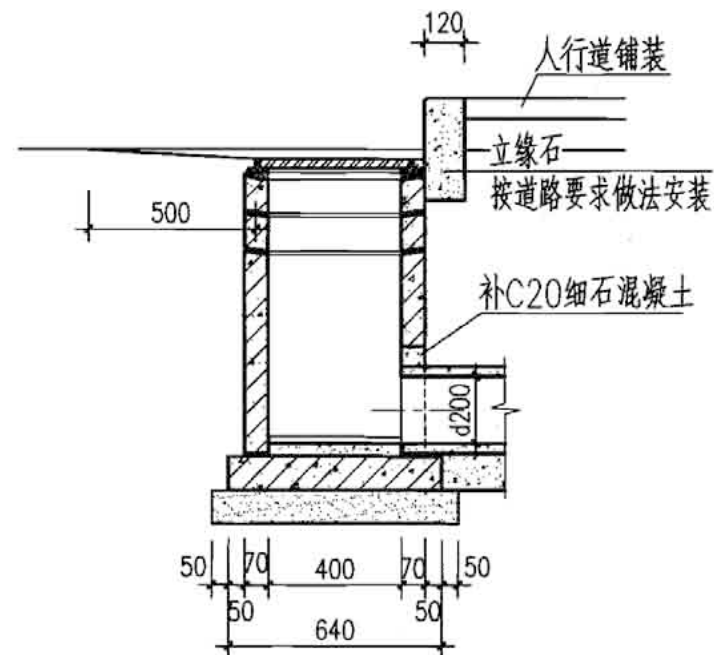
图集号 05S518

审核 王憬山 设计 温丽晖

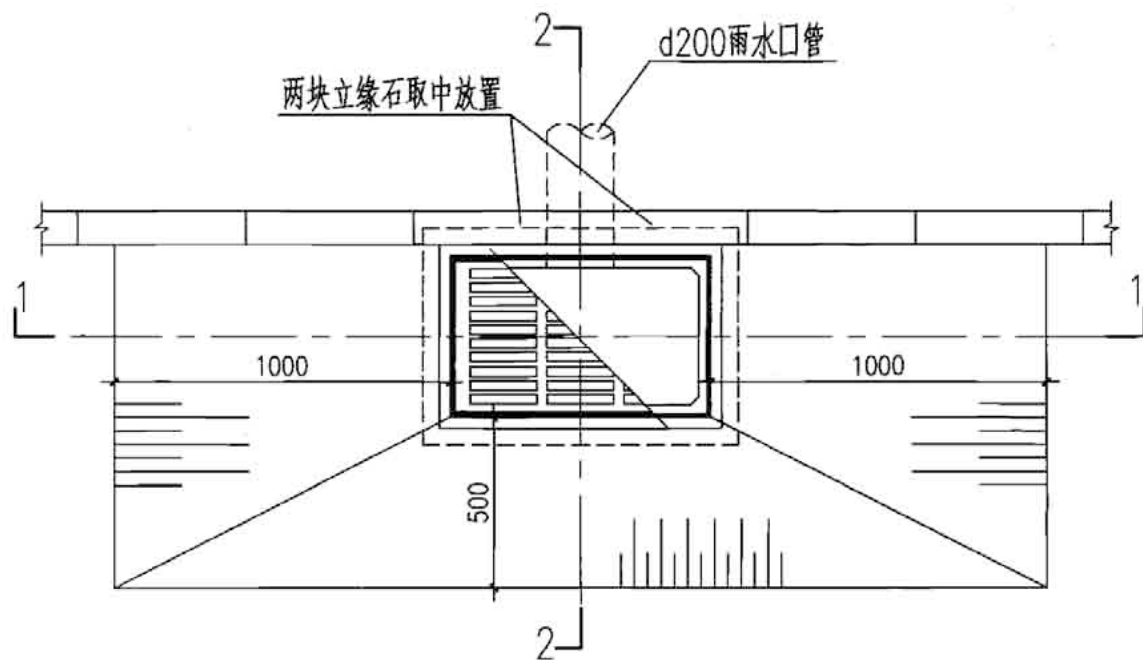
页 34



1-1



2-2



平面图

H (m)	工程数量				铸铁箅子 (个)	铸铁井圈 (个)
	YQ1 (块)	YQ4 (块)	YB1 (块)	C20细石混 凝土 (m ³)		
0.660	1	—	1	0.0175	1	1
0.880	1	2	1		1	1

说明:

1. 本图所示为H=880, 当H=660时YQ4取消。
2. 垫层材料为碎石、粗砂或C15混凝土。
3. 箅子及井圈见第53、54、65页。

预制混凝土装配式偏沟式单箅雨水口
(铸铁井圈)

图集号

05S518

审核 王憬山

刘军

校对 盛奕节

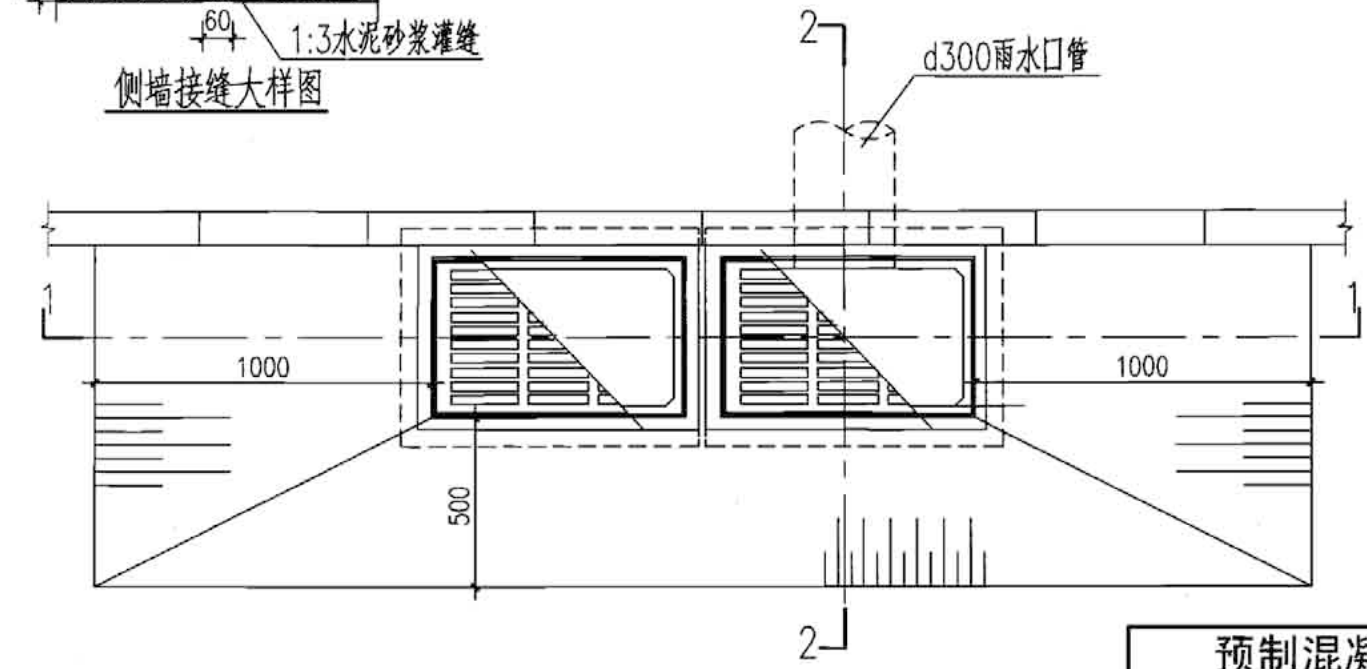
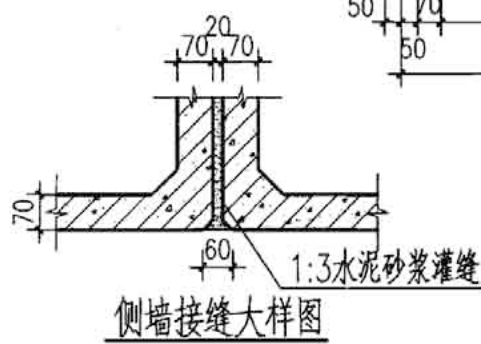
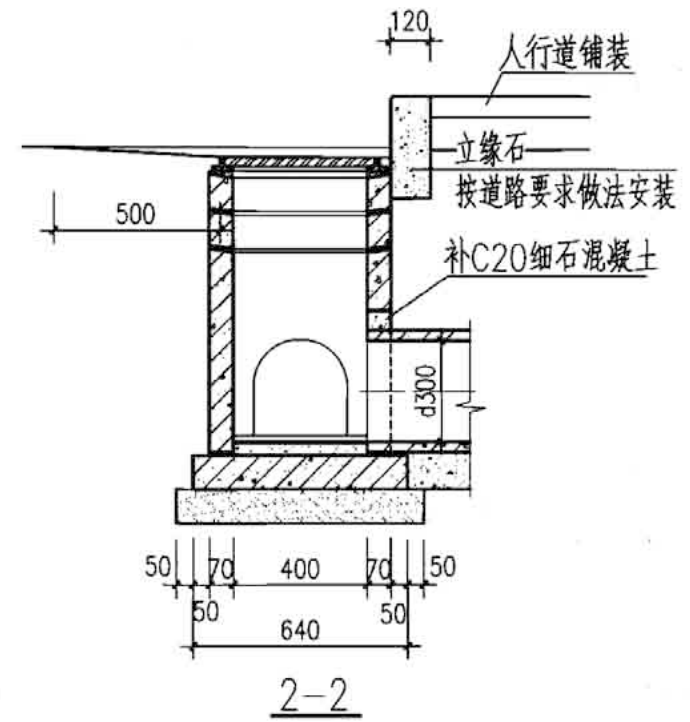
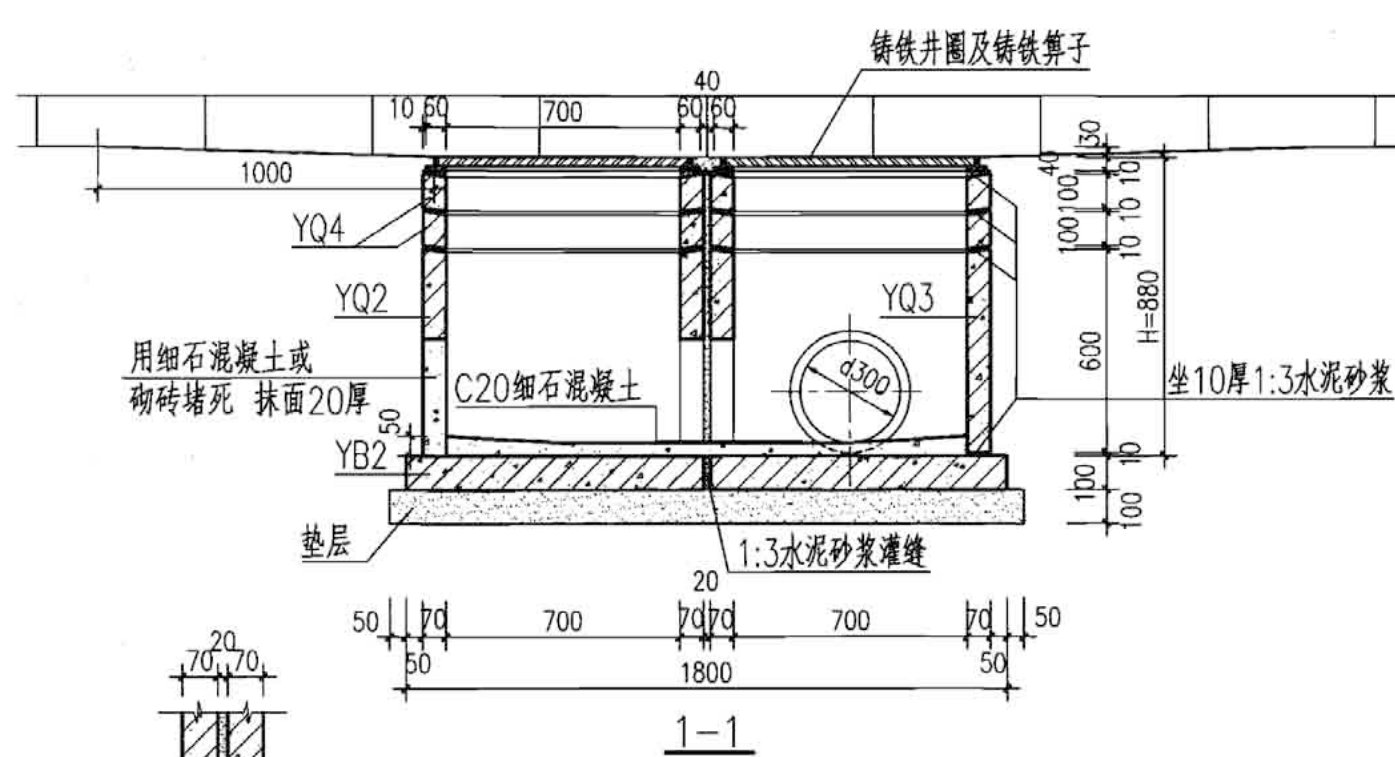
张美华

设计 温丽晖

温峰

页

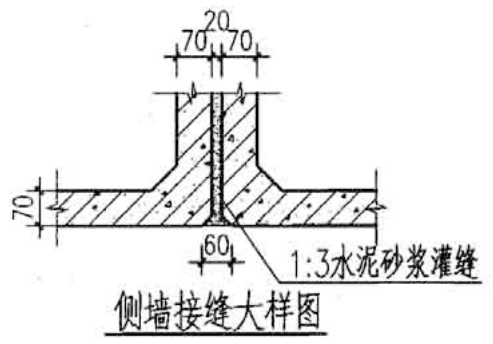
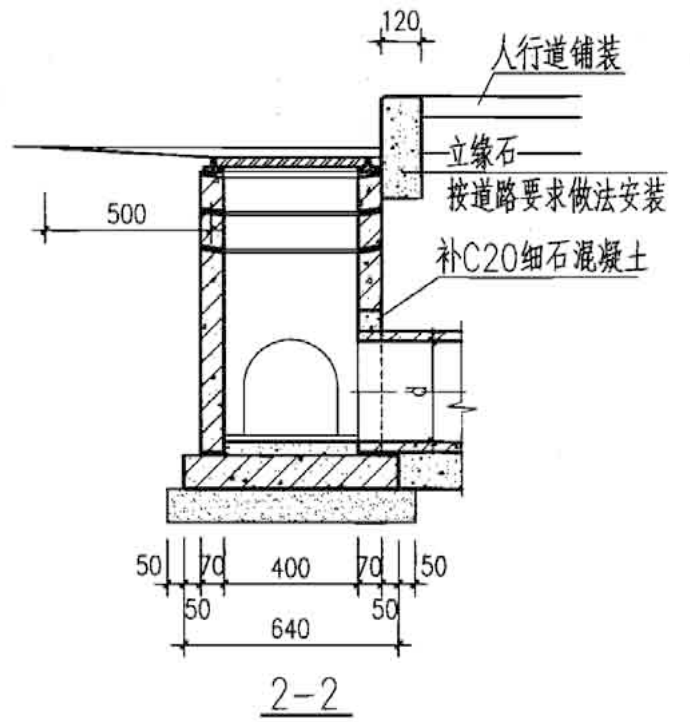
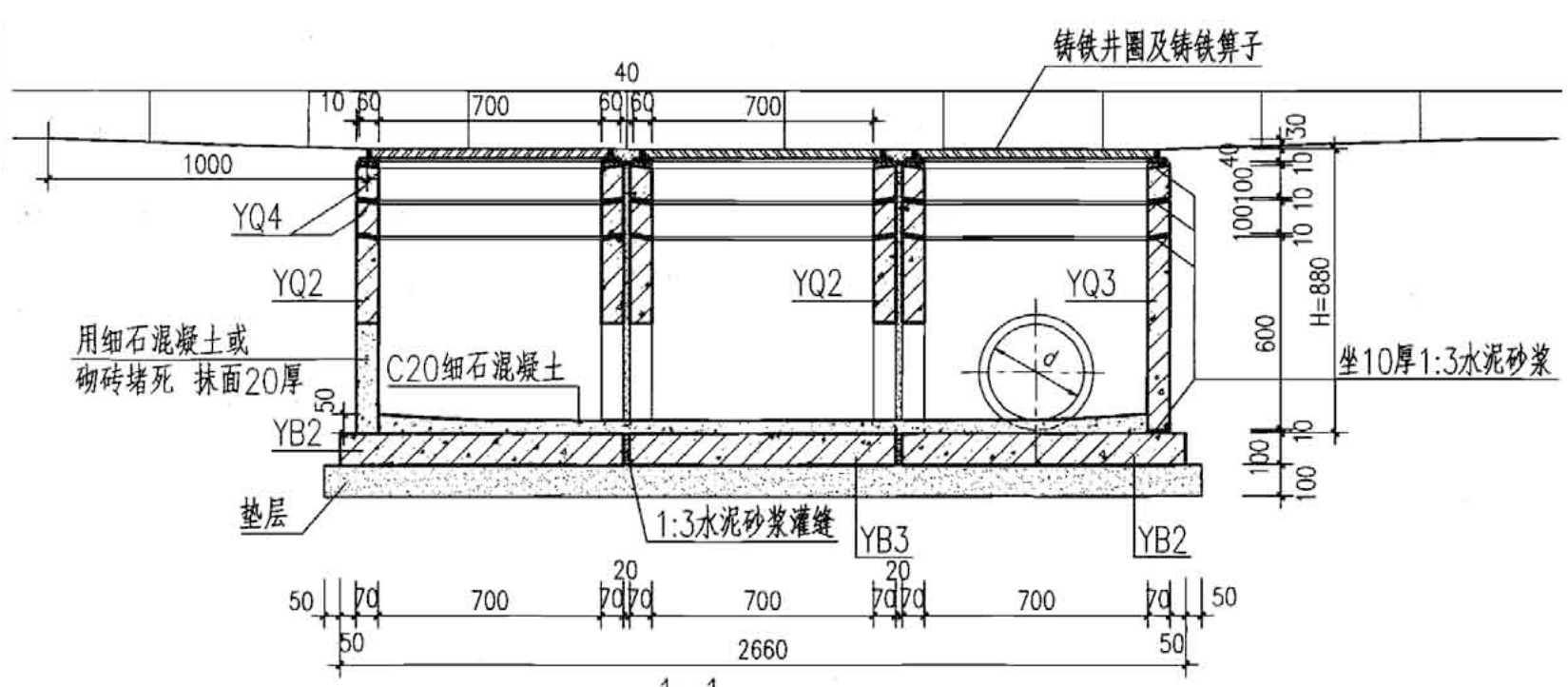
35



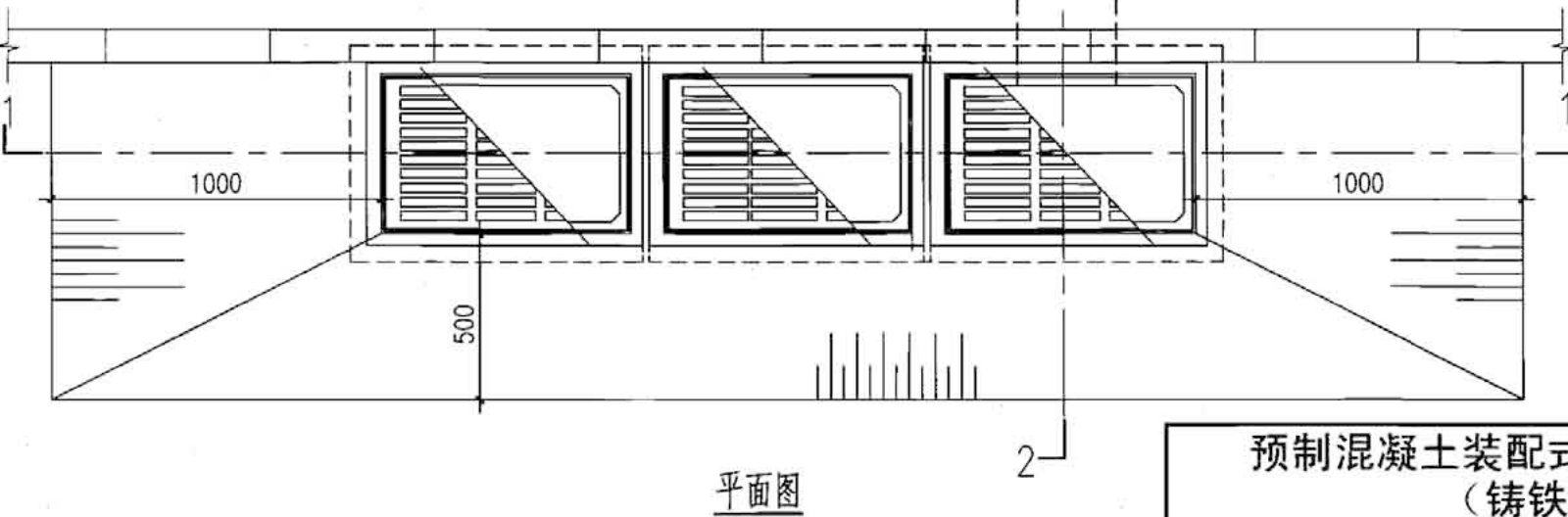
H (m)	工程数量					铸铁算子 (个)	铸铁井圈 (个)
	YQ2 (块)	YQ3 (块)	YQ4 (块)	YB2 (块)	C20细石混 凝土 (m ³)		
0.660	1	1	—	2	0.0432	2	2
0.880	1	1	4	2		2	2

- 说明：
1. 本图所示为H=880，当H=660时YQ4取消。
 2. 垫层材料为碎石、粗砂或C15混凝土。
 3. 算子及井圈见第53、54、65页。

预制混凝土装配式偏沟式双算雨水口 (铸铁井圈)						图集号	05S518
审核	王憬山	王憬山	校对	盛奕节	设计	温丽晖	页 36

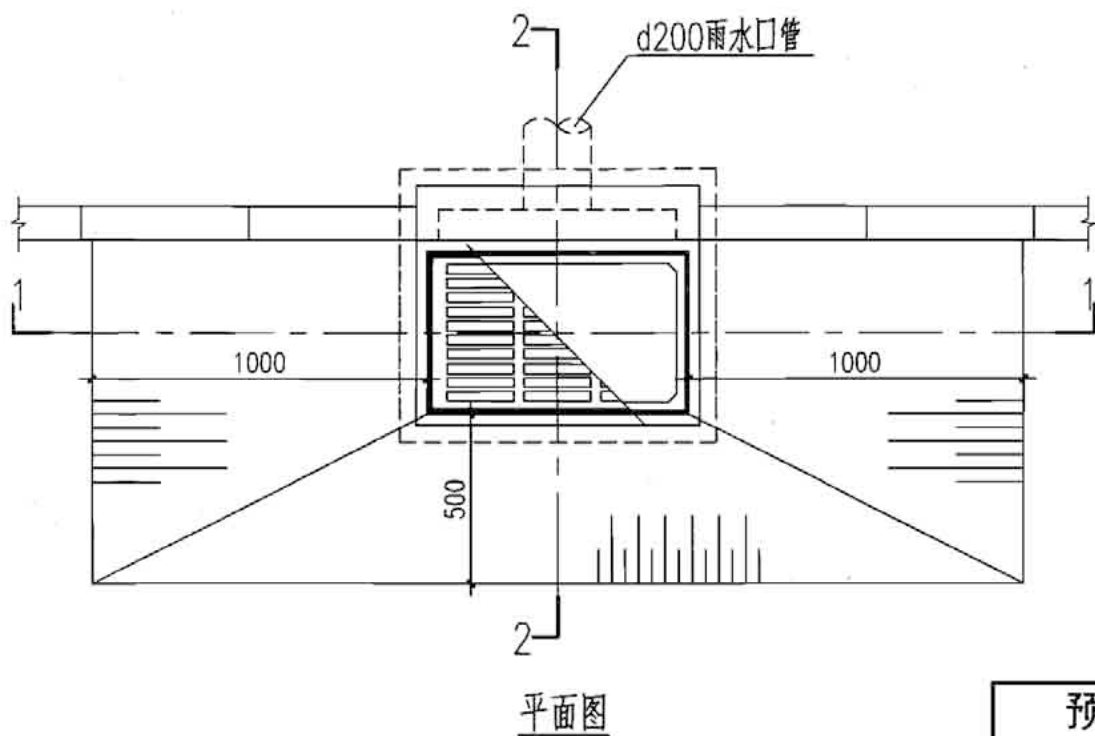
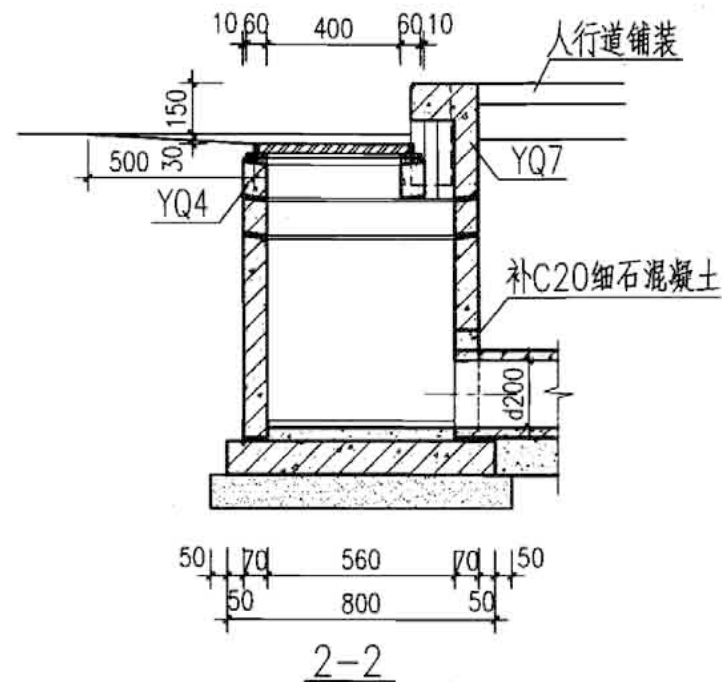
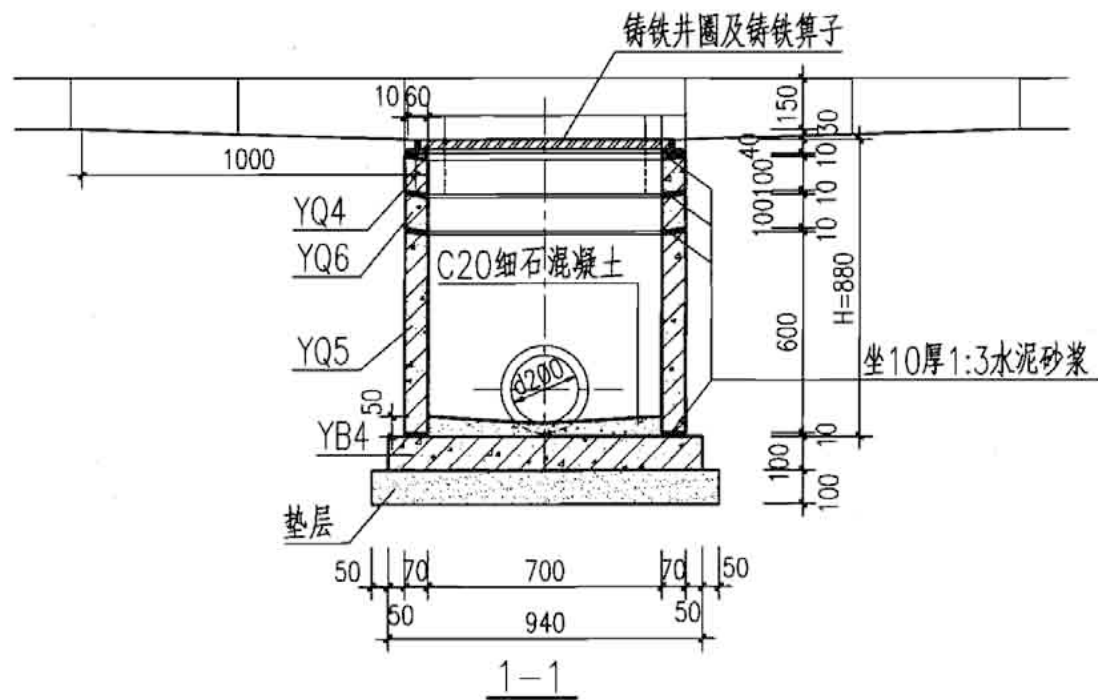


H (m)	工程数量						铸铁箅子 (个)	铸铁井圈 (个)
	YQ2 (块)	YQ3 (块)	YQ4 (块)	YB2 (块)	YB3 (块)	C20细石混 凝土 (m ³)		
0.660	2	1	—	2	1	0.0604	3	3
0.880	2	1	6	2	1		3	3



- 说明:
1. 本图所示为H=880, 当H=660时YQ4取消。
 2. 本图按三算设计, 具体算数和d值需根据实际需要确定, 三算时d=300。
 3. 垫层材料为碎石、粗砂或C15混凝土。
 4. 箅子及井圈见第53、54、65页。

预制混凝土装配式偏沟式多箅雨水口 (铸铁井圈)							图集号	05S518
审核	王憬山	王憬山	校对	盛奕节	盛奕节	设计	温丽晖	温丽晖
							页	37



H (m)	工程数量						铸铁箅子 (个)	铸铁井圈 (个)
	YQ4 (块)	YQ5 (块)	YQ6 (块)	YQ7 (块)	YB4 (块)	C20细石混凝土 (m ³)		
0.770	1	1	—	1	1	0.0231	1	1
0.880	1	1	1	1	1		1	1

说明:

1. 本图所示为H=880, 当H=770时YQ6取消。
2. 垫层材料为碎石、粗砂或C15混凝土。
3. 箅子及井圈见第53、54、65页。

预制混凝土装配式联合式单箅雨水口
(铸铁井圈)

图集号

05S518

审核

王憬山

王憬山

校对

盛奕节

盛奕节

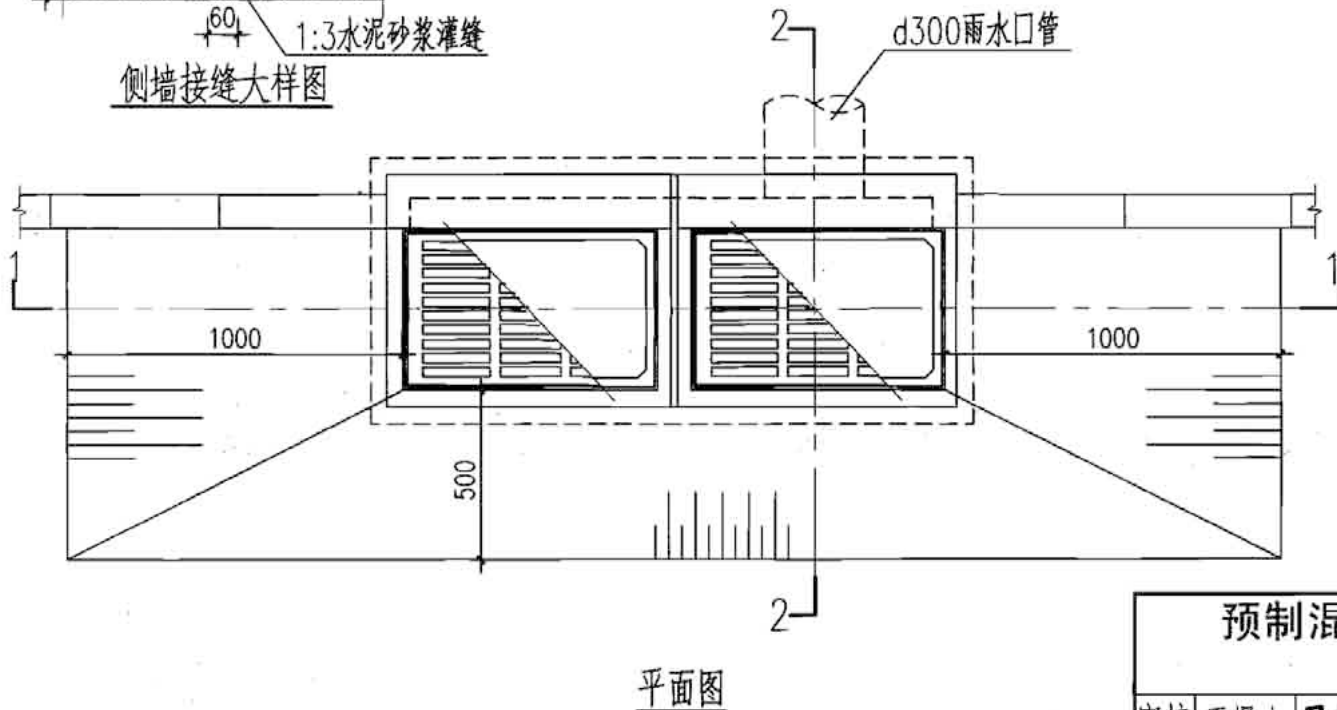
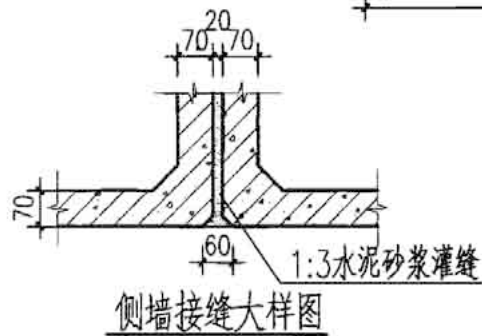
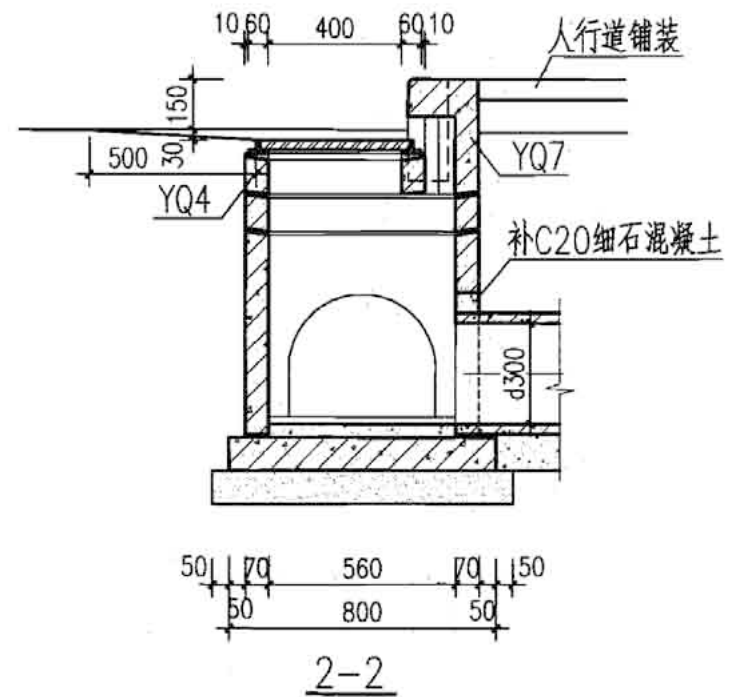
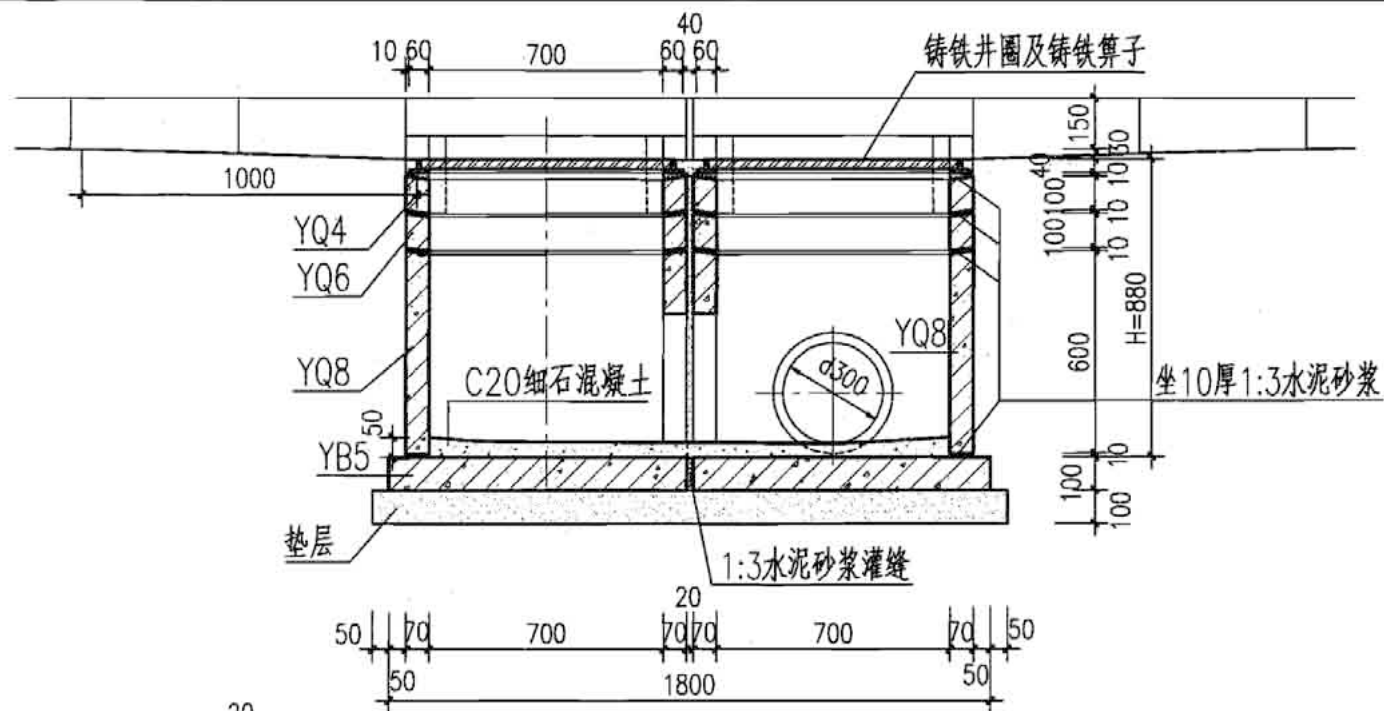
设计

温丽晖

温丽晖

页

38



H (m)	工程数量						铸铁算子 (个)	铸铁井圈 (个)
	YQ6 (块)	YQ7 (块)	YQ8 (块)	YQ4 (块)	YB5 (块)	C20细石混 凝土 (m ³)		
0.770	—	2	2	2	2	0.0622	2	2
0.880	2	2	2	2	2		2	2

说明:

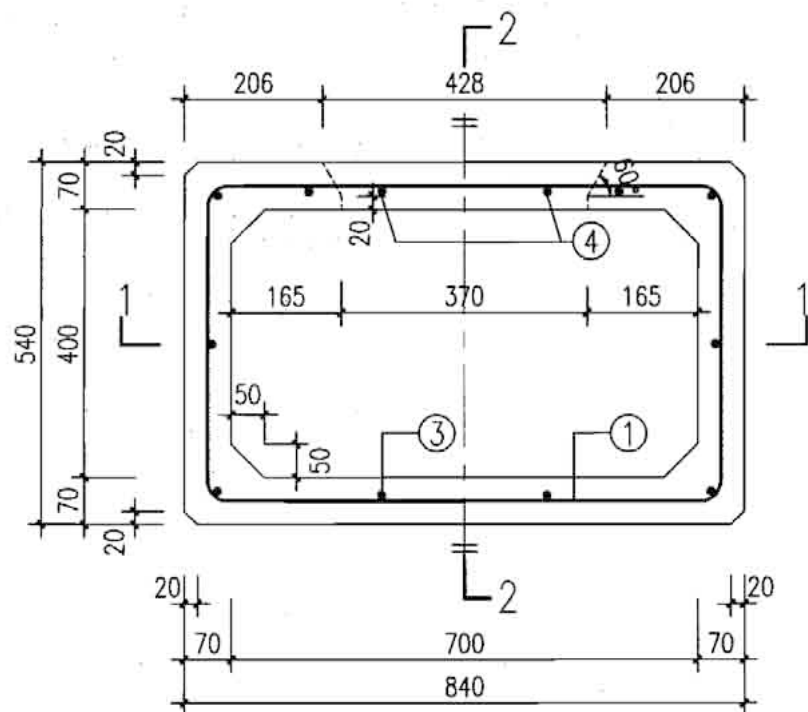
1. 本图所示为H=880, 当H=770时YQ6取消, 没雨水管时, YQ8预留椭圆洞用混凝土或砖堵死。
2. 垫层材料为碎石、粗砂或C15混凝土。
3. 算子及井圈见第53、54、65页。

预制混凝土装配式联合式双算雨水口
(铸铁井圈)

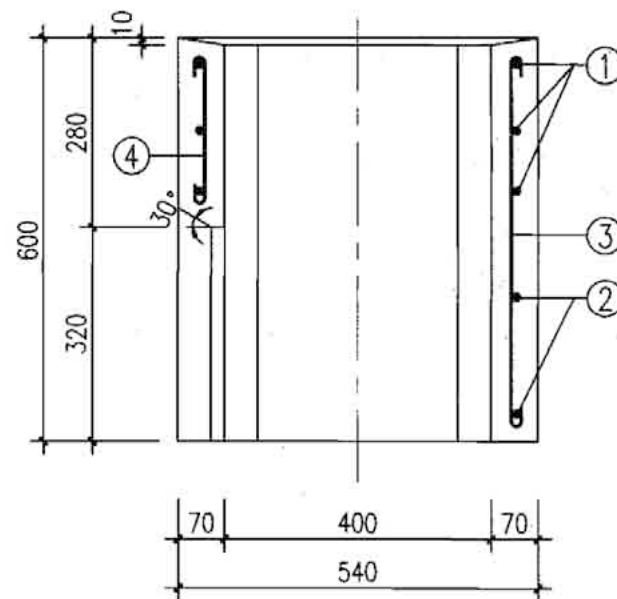
图集号 05S518

审核 王憬山 王保红 校对 盛奕节 戴美节 设计 温丽晖 温志军

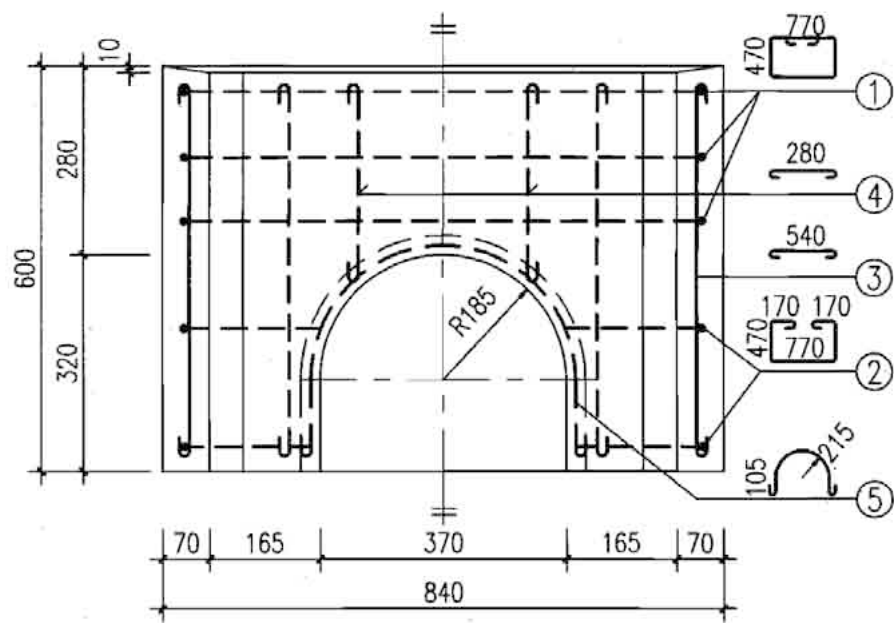
页 39



平面配筋图



2-2



1-1

编号	钢 筋					钢筋重量 (kg)	混凝土体积 (m ³)	构件重量 (kg)
	①	②	③	④	⑤			
根数与直径	3Φ8	2Φ8	10Φ8	2Φ8	1Φ8	8.24	0.099	247.5
长度(mm)	2804	2150	640	380	985			

说明:

1. 材料: 混凝土C30、S4、F150(根据需要选用); 钢筋Φ-HPB235.
2. 环向钢筋居中放置; 搭接长度28d.
3. 构件表面要求平直、压光; 构件尺寸误差: ±2mm; 对角线尺寸误差: ±2mm.
4. 本图适用于d200雨水口.
5. 根据需要可在适当位置预留吊孔.

预制混凝土装配式雨水口
YQ1配筋图

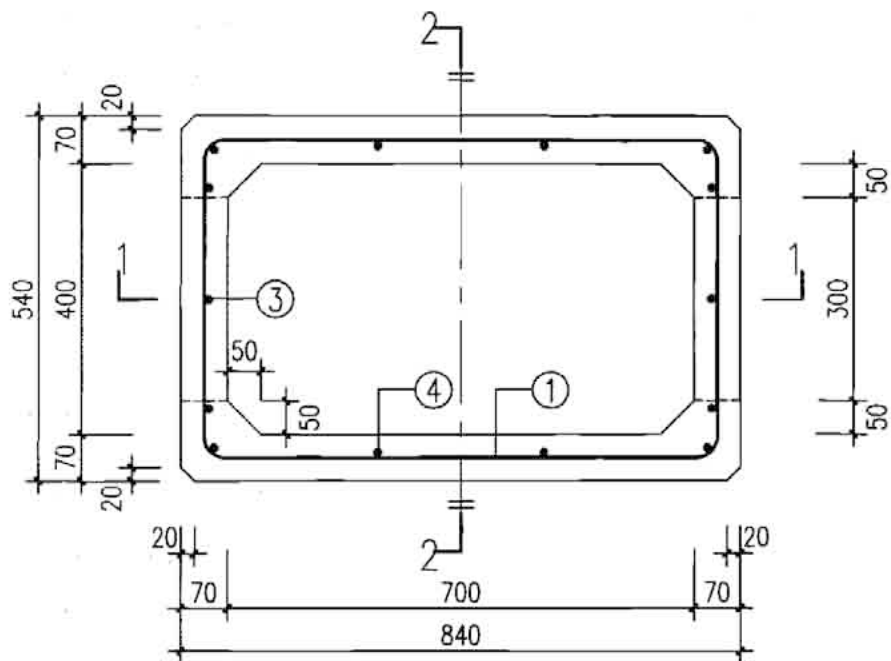
图集号

05S518

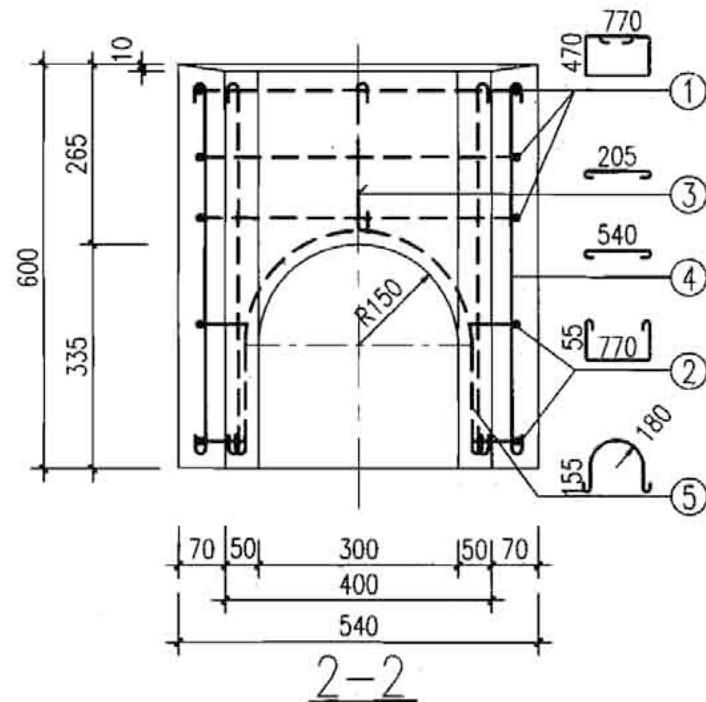
审核 王憬山 刘军 校对 盛奕节 设计 温丽晖

页

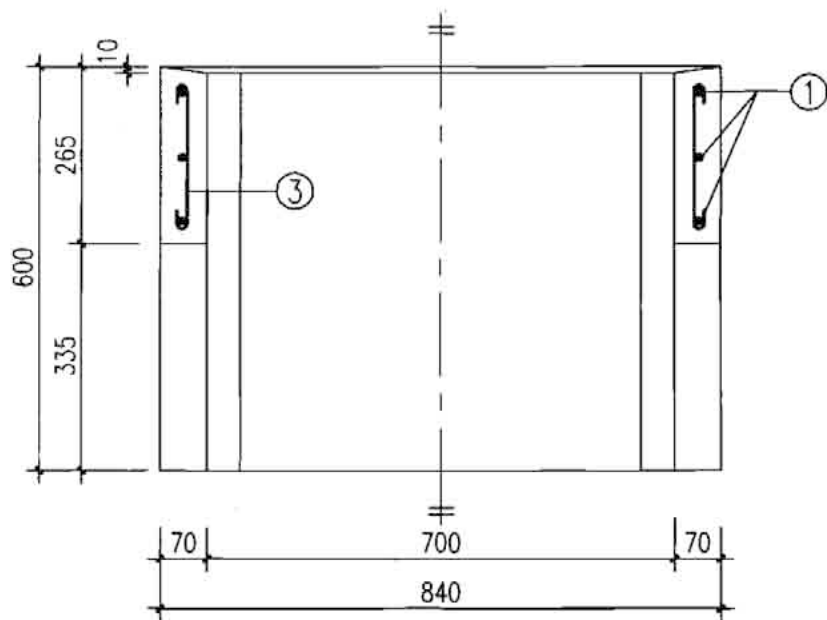
40



平面配筋图



2-2



1-1

编 号	钢 筋					钢 筋 重 量 (kg)	混 凝 土 体 积 (m ³)	构 件 重 量 (kg)
	①	②	③	④	⑤			
根数与直径	3Φ8	4Φ8	2Φ8	12Φ8	2Φ8	8.92	0.094	235.0
长度(mm)	2804	980	305	640	976			

说明:

1. 材料: 混凝土C30、S4、F150(根据需要选用); 钢筋Φ-HPB235.
2. 环向钢筋居中放置; 搭接长度28d.
3. 构件表面要求平直、压光; 构件尺寸误差: ±2mm; 对角线尺寸误差: ±2mm.
4. 本图适用于d200雨水口.
5. 根据需要可在适当位置预留吊孔.

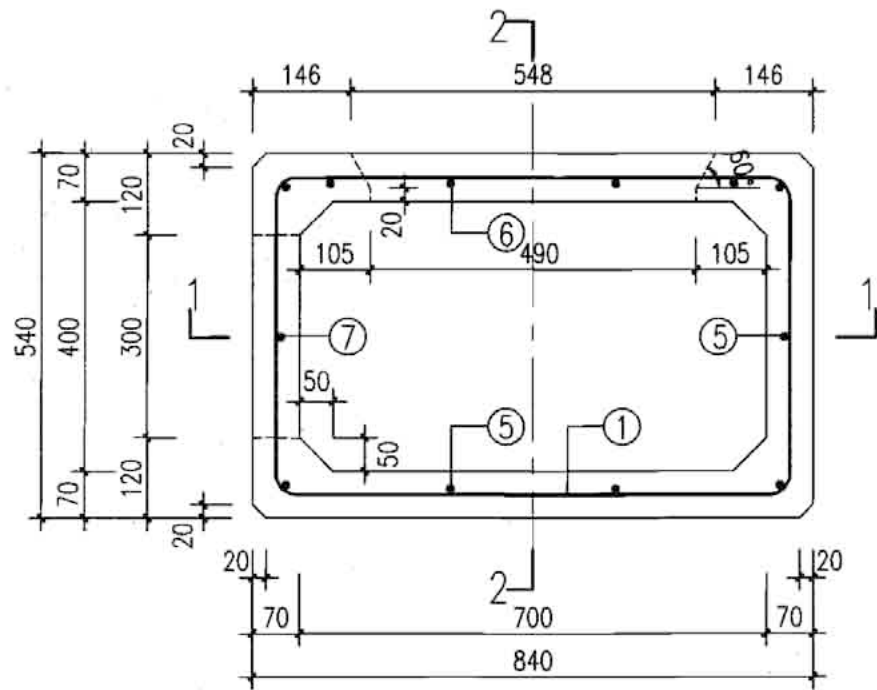
预制混凝土装配式雨水口
YQ2配筋图

图集号

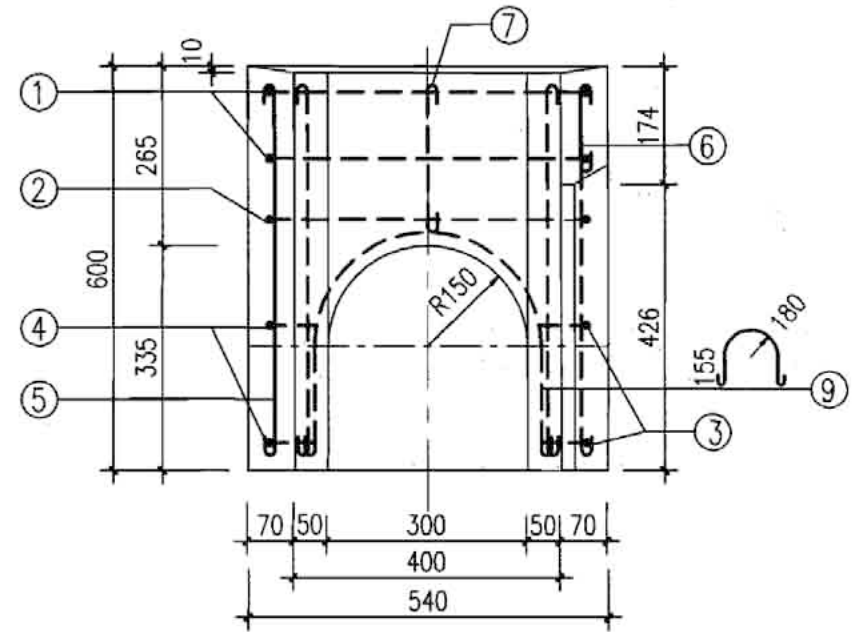
05SS18

审核 王憬山 设计 温丽晖 页

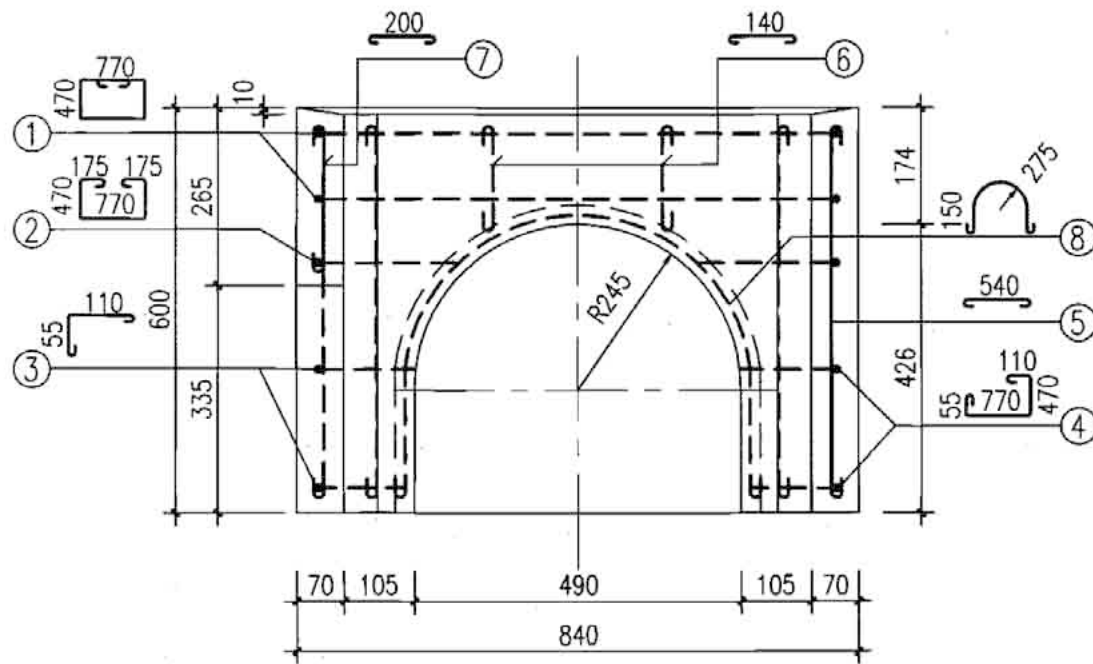
41



平面配筋图



2-2



1-1

编号	钢 筋									钢 筋 重 量 (kg)	混 凝 土 体 积 (m ³)	构 件 重 量 (kg)
	①	②	③	④	⑤	⑥	⑦	⑧	⑨			
根数与直径	2Φ8	1Φ8	2Φ8	2Φ8	9Φ8	2Φ8	1Φ8	1Φ8	1Φ8			
长度(mm)	2804	2160	265	1505	640	240	300	1266	976	7.94	0.088	220.0

说明:

1. 材料: 混凝土C30、S4、F150(根据需要选用); 钢筋Φ-HPB235.
2. 环向钢筋居中放置; 搭接长度28d.
3. 构件表面要求平直、压光; 构件尺寸误差: ±2mm; 对角线尺寸误差: ±2mm.
4. 本图适用于d300雨水口.
5. 根据需要可在适当位置预留吊孔.

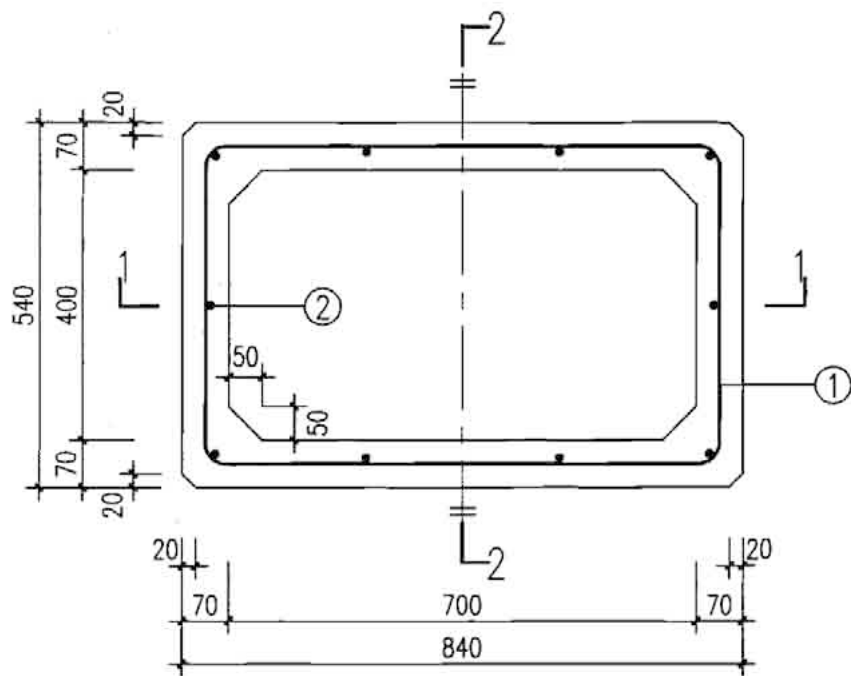
预制混凝土装配式雨水口
YQ3配筋图

图集号

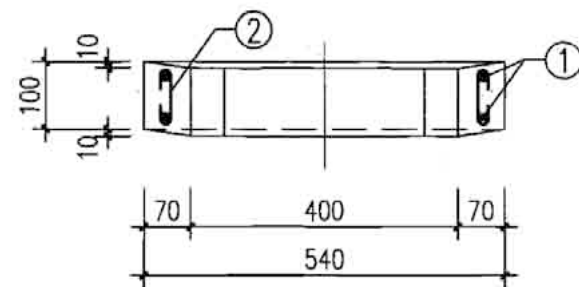
05SS18

审核 王憬山 刘军 校对 盛奕节 设计 温丽晖 温工

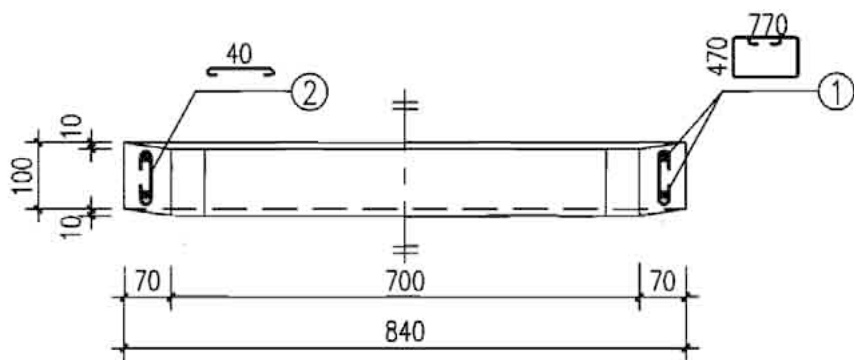
页 42



平面配筋图



2-2



1-1

钢 筋		钢筋重量 (kg)	混凝土 体积 (m ³)	构件 重量 (kg)
编 号	①			
根数与直径	2φ8	10φ8	2.77	0.018
长度(mm)	2804	140		

说明:

1. 材料: 混凝土C30、S4、F150(根据需要选用); 钢筋中-HPB235。
2. 环向钢筋居中放置; 搭接长度28d。
3. 构件表面要求平直、压光; 构件尺寸误差: ±2mm; 对角线尺寸误差: ±2mm。

预制混凝土装配式雨水口
YQ4配筋图

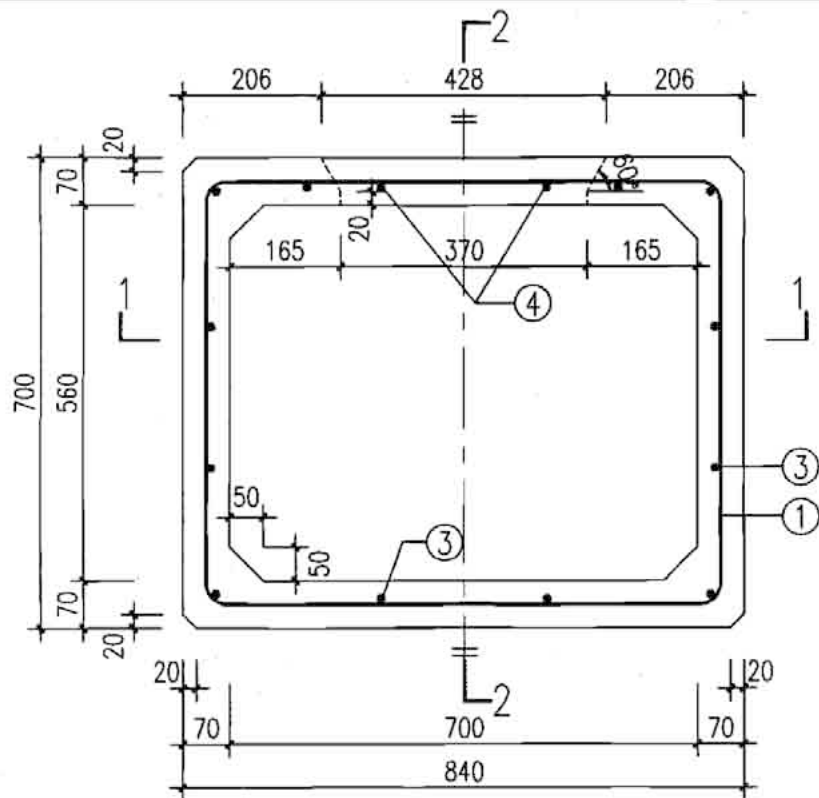
图集号

05S518

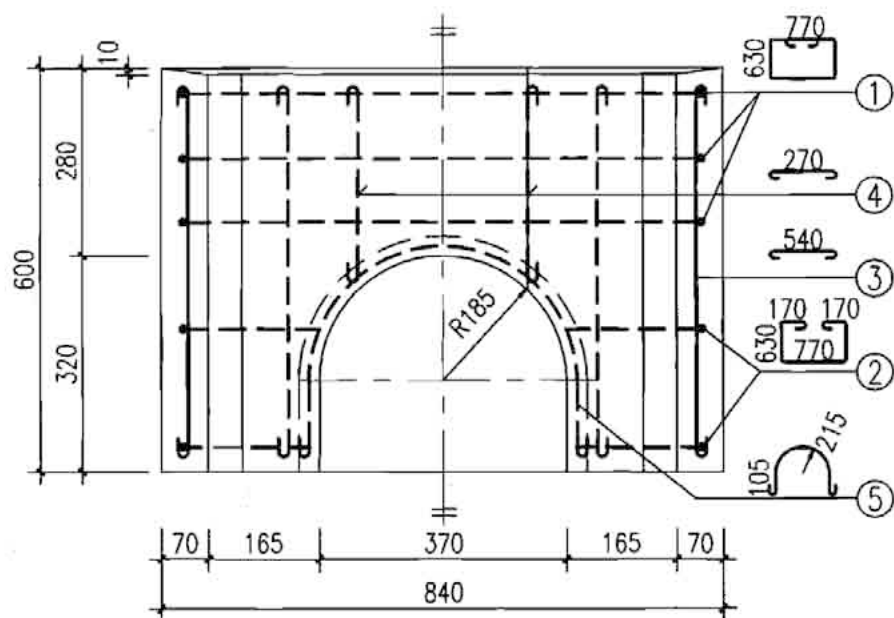
审核 王憬山 王憬山 校对 盛奕节 设计 温丽晖 温丽晖

页

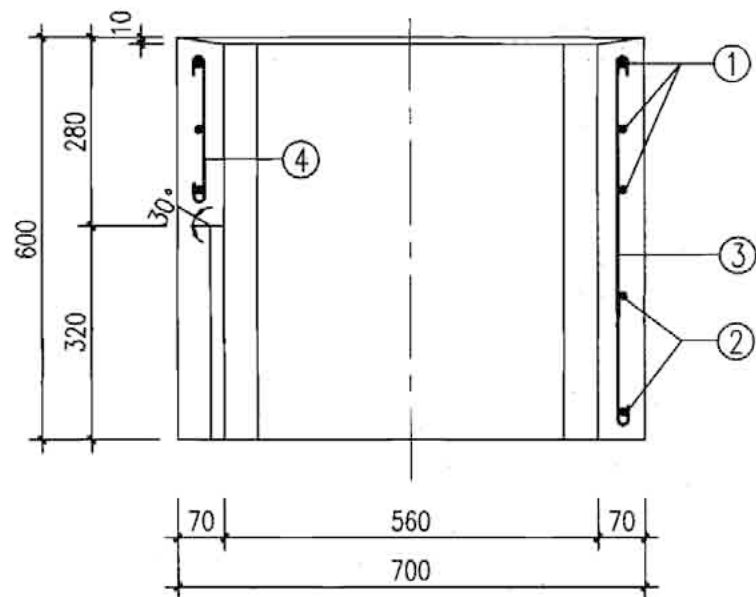
43



平面配筋图



1-1



2-2

编 号	钢 筋					钢 筋 重 量 (kg)	混 凝 土 体 积 (m ³)	构 件 重 量 (kg)
	①	②	③	④	⑤			
根数与直径	3Φ8	2Φ8	12Φ8	2Φ8	1Φ8	9.37	0.113	282.5
长度(mm)	3124	2470	640	370	985			

说明:

1. 材料: 混凝土C30、S4、F150(根据需要选用); 钢筋Φ-HPB235。
2. 环向钢筋居中放置; 搭接长度28d。
3. 构件表面要求平直、压光; 构件尺寸误差: ±2mm。
对角线尺寸误差: ±2mm。
4. 本图适用于d200雨水口。
5. 根据需要可在适当位置预留吊孔。

预制混凝土装配式雨水口
YQ5配筋图

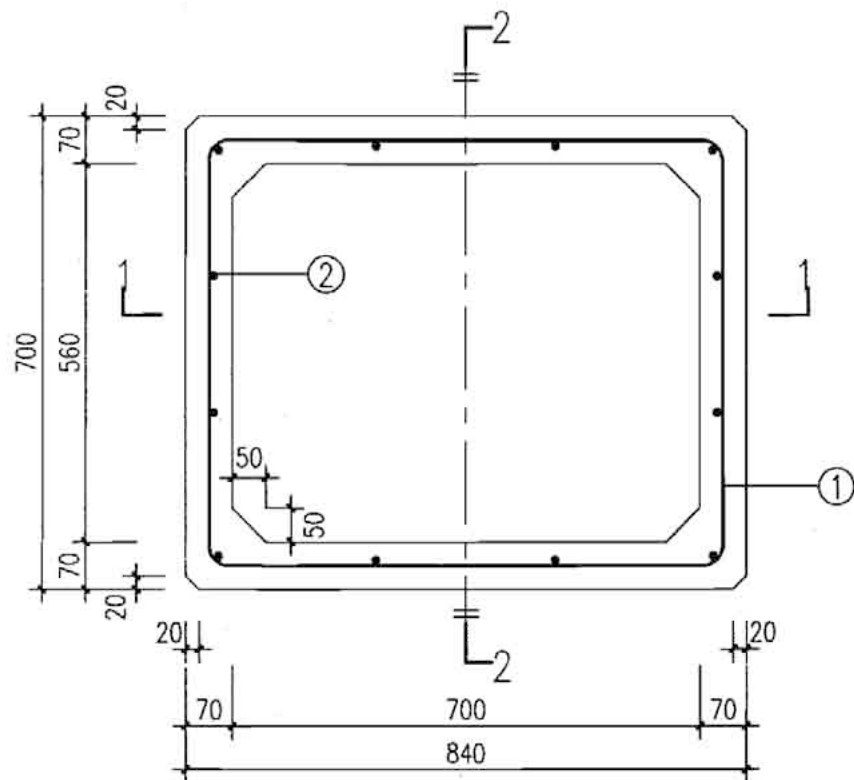
图集号

05S518

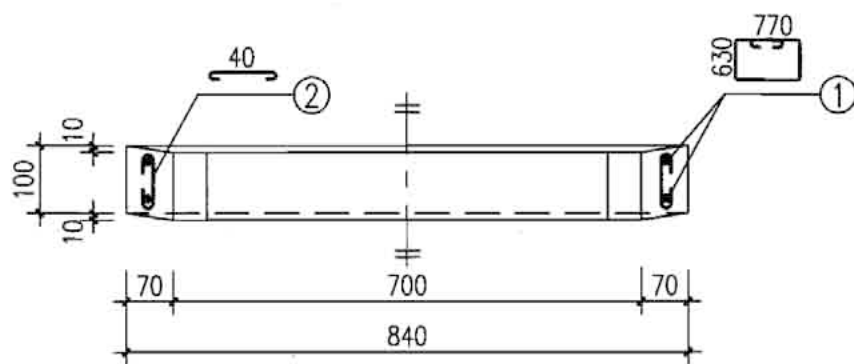
审核 王憬山 刘军 校对 盛奕节 魏美华 设计 温丽晖 温工字

页

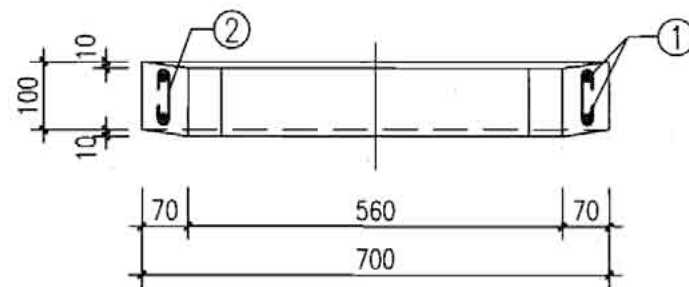
44



平面配筋图



1-1



2-2

钢 筋		钢筋重量 (kg)	混凝土 体积 (m ³)	构件 重量 (kg)
编 号	①			
根数与直径	2Φ8	12Φ8	3.13	0.020
长度(mm)	3124	140		

说明:

1. 材料: 混凝土C30、S4、F150(根据需要选用);
钢筋中-HPB235.
2. 环向钢筋居中放置; 搭接长度28d.
3. 构件表面要求平直、压光; 构件尺寸误差: ±2mm;
对角线尺寸误差: ±2mm.

预制混凝土装配式雨水口
YQ6配筋图

图集号

05S518

审核

王憬山

王憬山

校对

盛奕节

盛奕节

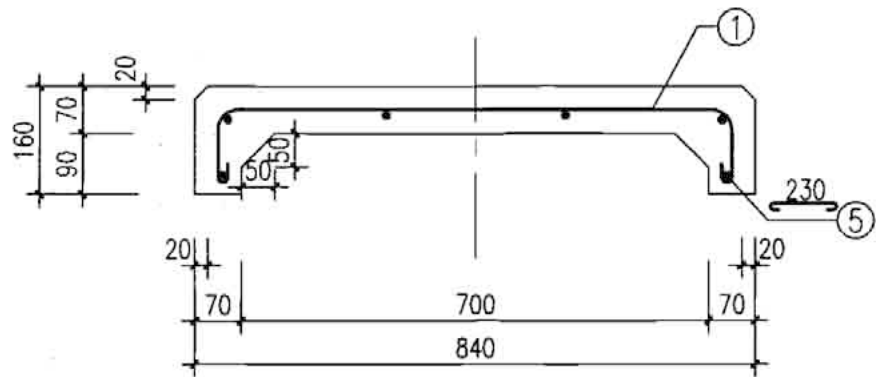
设计

温丽晖

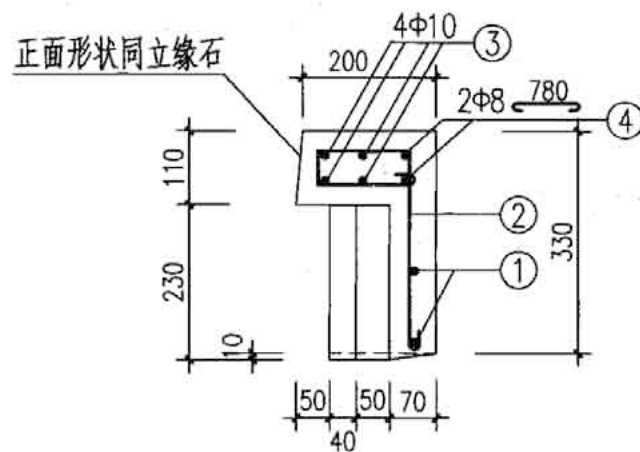
温丽晖

页

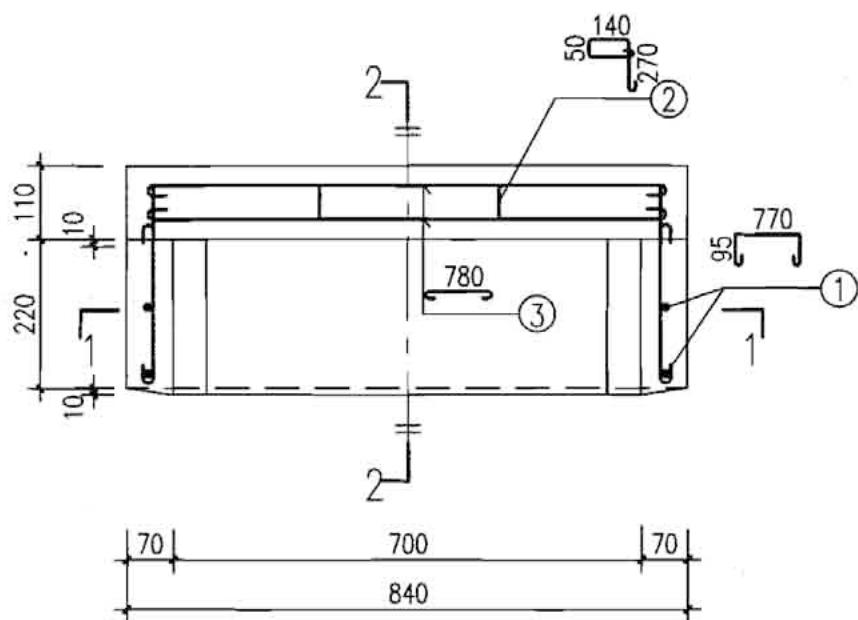
45



1-1



2-2



立面配筋图

编号	钢 筋					钢筋重量 (kg)	混凝土体积 (m ³)	构件重量 (kg)
	①	②	③	④	⑤			
根数与直径	2φ8	4φ8	4φ10	2φ8	2φ8	5.15	0.036	90.0
长度(mm)	1060	710	905	880	330			

说明:

1. 材料: 混凝土C30、S4、F150(根据需要选用); 钢筋φ-HPB235.
2. 环向钢筋居中放置.
3. 构件表面要求平直、压光; 构件尺寸误差: ±2mm.

预制混凝土装配式雨水口
YQ7配筋图

图集号

05S518

审核 王憬山

刘学山

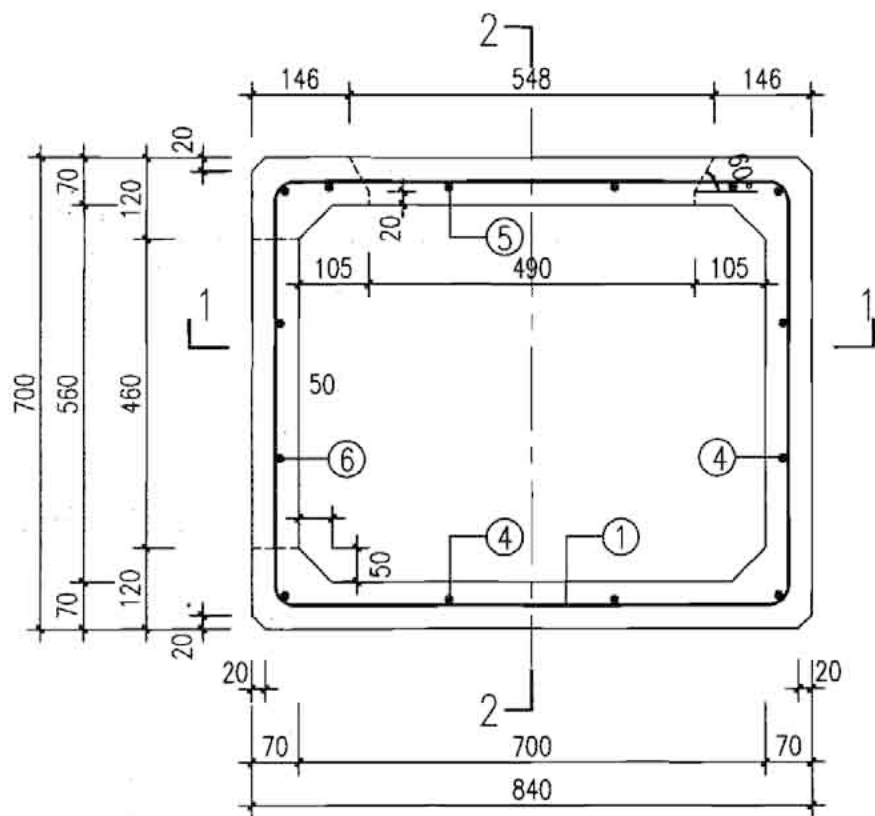
校对 盛奕节

设计 温丽晖

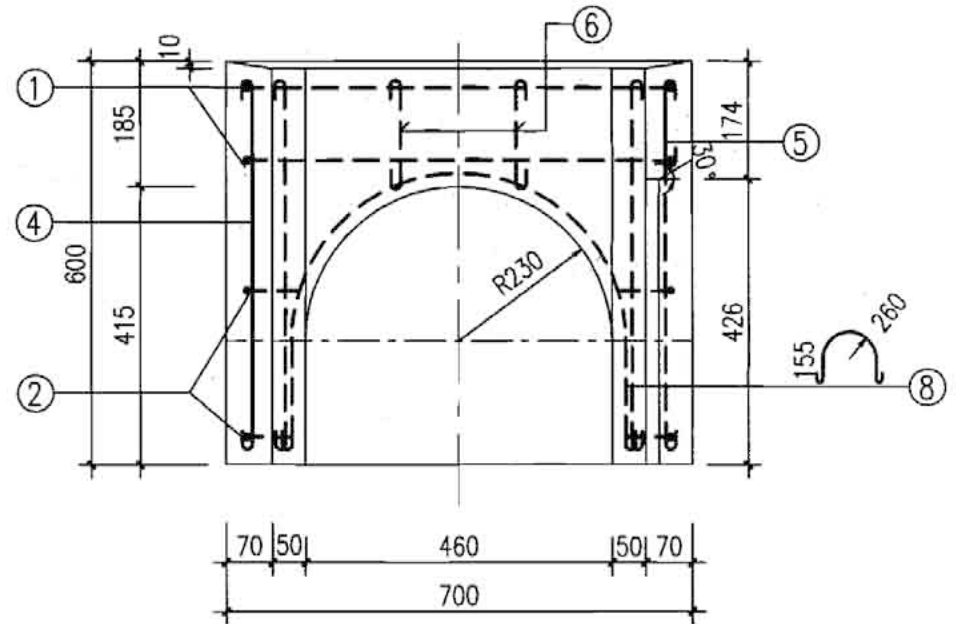
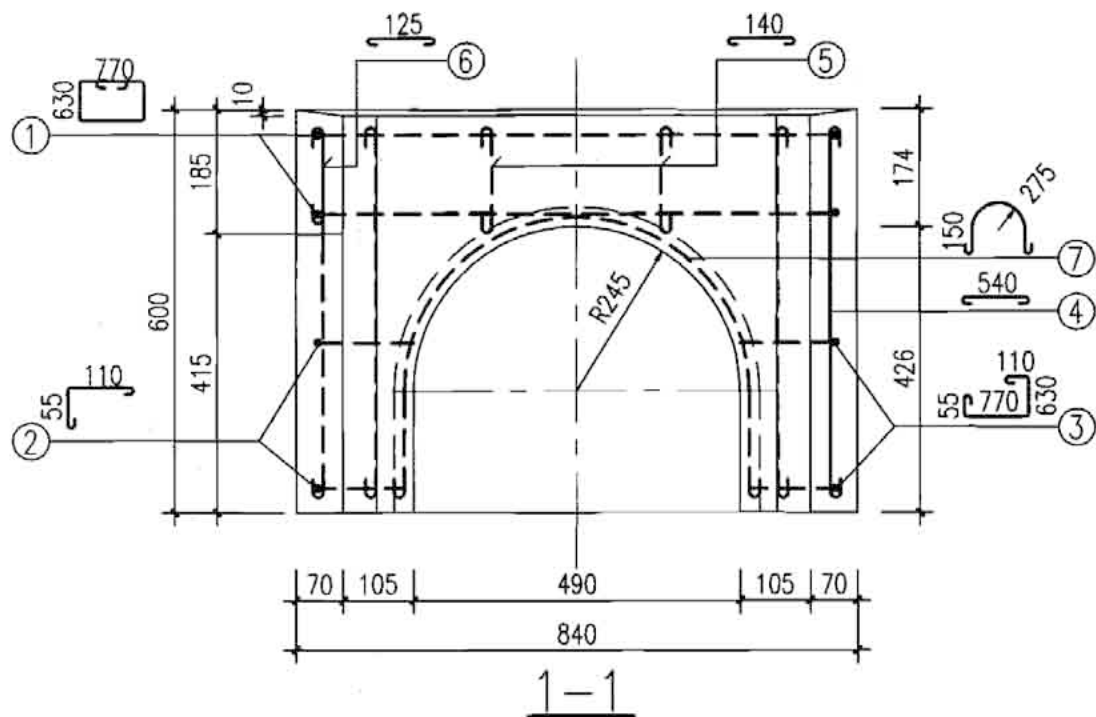
温工学

页

46



平面配筋图



2-2

编号	钢 筋								钢筋重量 (kg)	混凝土体积 (m ³)	构件重量 (kg)
	①	②	③	④	⑤	⑥	⑦	⑧			
根数与直径	2Φ8	2Φ8	2Φ8	10Φ8	2Φ8	2Φ8	1Φ8	1Φ8	7.87	0.096	240.0
长度(mm)	3124	265	1665	640	240	225	1266	1227			

说明:

1. 材料: 混凝土C30、S4、F150(根据需要选用); 钢筋Φ-HPB235。
2. 环向钢筋居中放置; 搭接长度28d。
3. 构件表面要求平直、压光; 构件尺寸误差: ±2mm; 对角线尺寸误差: ±2mm。
4. 本图适用于d300雨水口。
5. 根据需要可在适当位置预留吊孔。

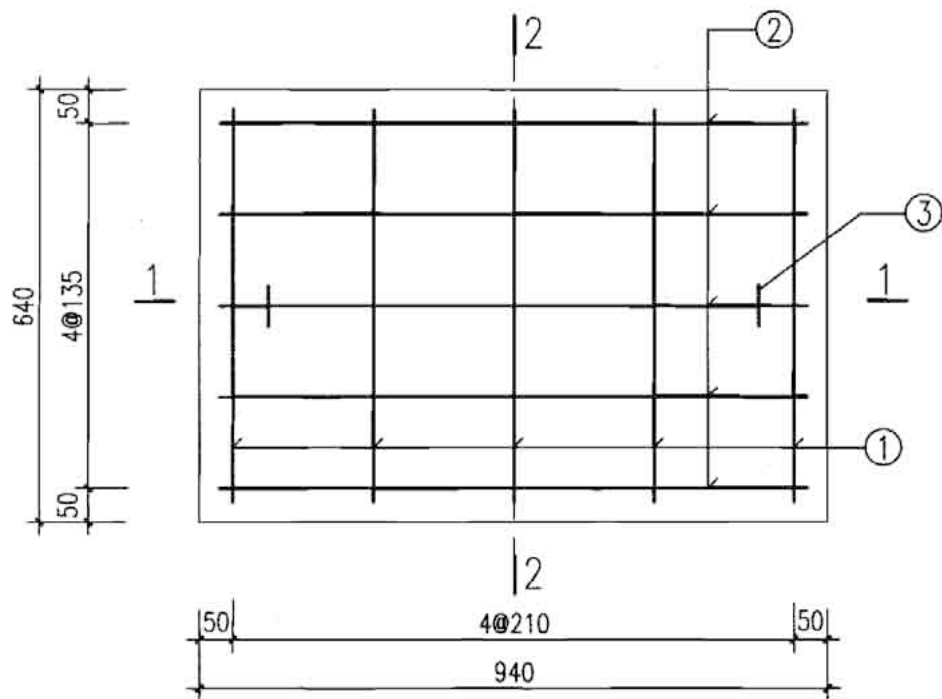
预制混凝土装配式雨水口
YQ8配筋图

图集号

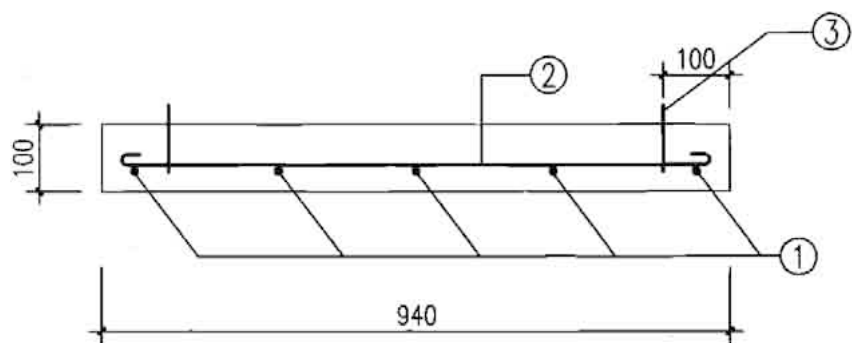
05S518

审核 王憬山 刘军 校对 盛奕节 设计 温丽晖 温工

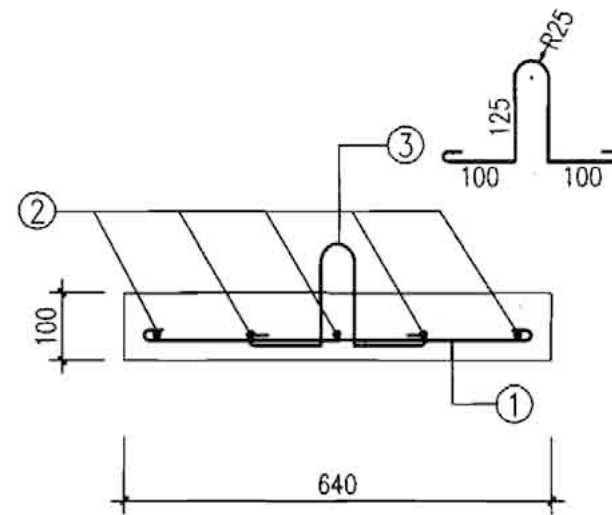
页 47



平面配筋图



1-1



2-2

编 号	钢 筋			钢 筋 重 量 (kg)	混 凝 土 体 积 (m ³)	构 件 重 量 (kg)
	①	②	③			
根数与直径	5φ8	5φ8	2φ8	3.78	0.060	150.0
长度(mm)	680	980	629			

说明:

1. 材料: 混凝土C25、S4、F150(根据需要选用); 钢筋中-HPB235。
2. 混凝土净保护层30mm。
3. 构件表面要求平直、压光; 构件尺寸误差: ±2mm。

预制混凝土装配式雨水口
YB1配筋图

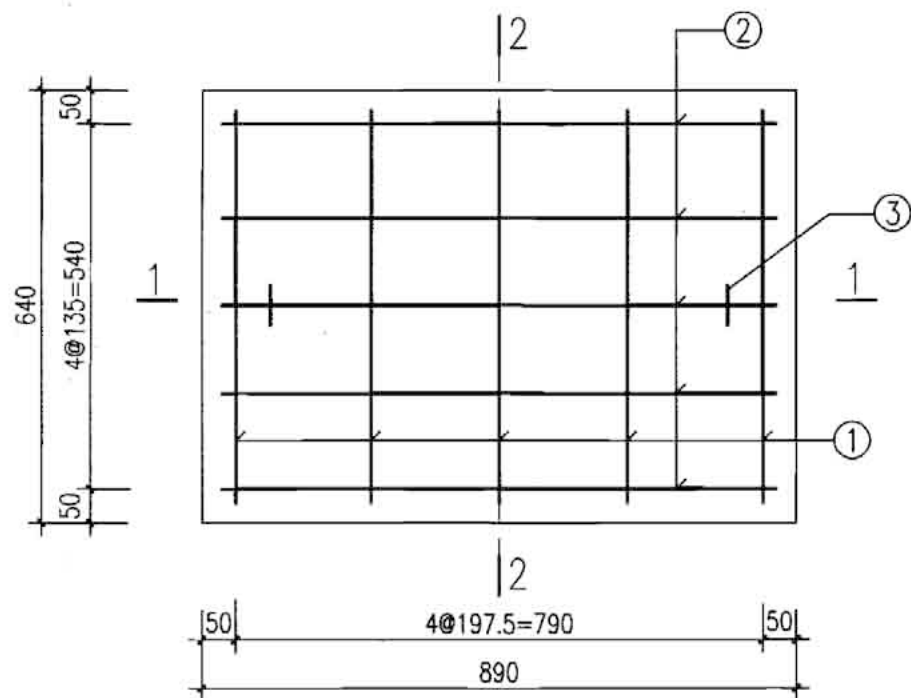
图集号

05S518

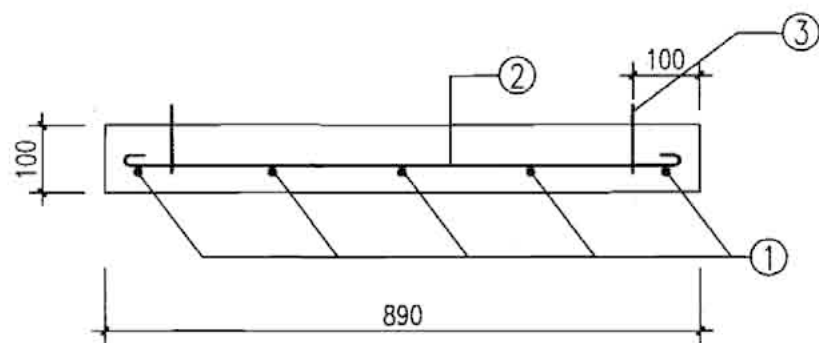
审核 王憬山 刘军山 校对 盛奕节 设计 温丽晖 温工学

页

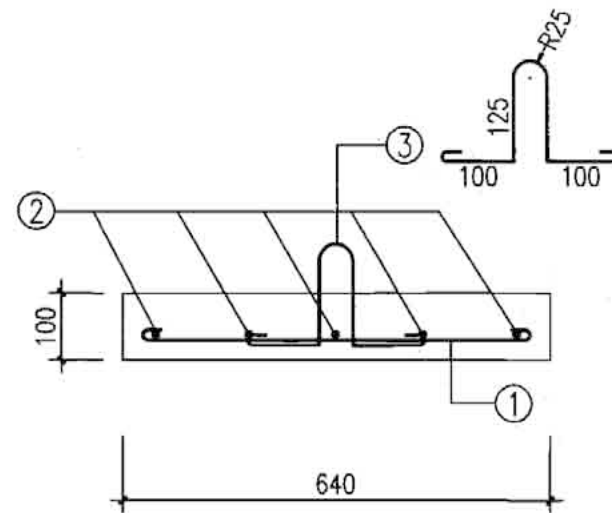
48



平面配筋图



1-1



2-2

编 号	钢 筋			钢 筋 重 量 (kg)	混 凝 土 体 积 (m ³)	构 件 重 量 (kg)
	①	②	③			
根数与直径	5Φ8	5Φ8	2Φ8	3.68	0.057	142.5
长度(mm)	680	930	629			

说明:

1. 材料: 混凝土C25、S4、F150(根据需要选用); 钢筋Φ-HPB235.
2. 混凝土净保护层30mm.
3. 构件表面要求平直、压光; 构件尺寸误差: ±2mm.

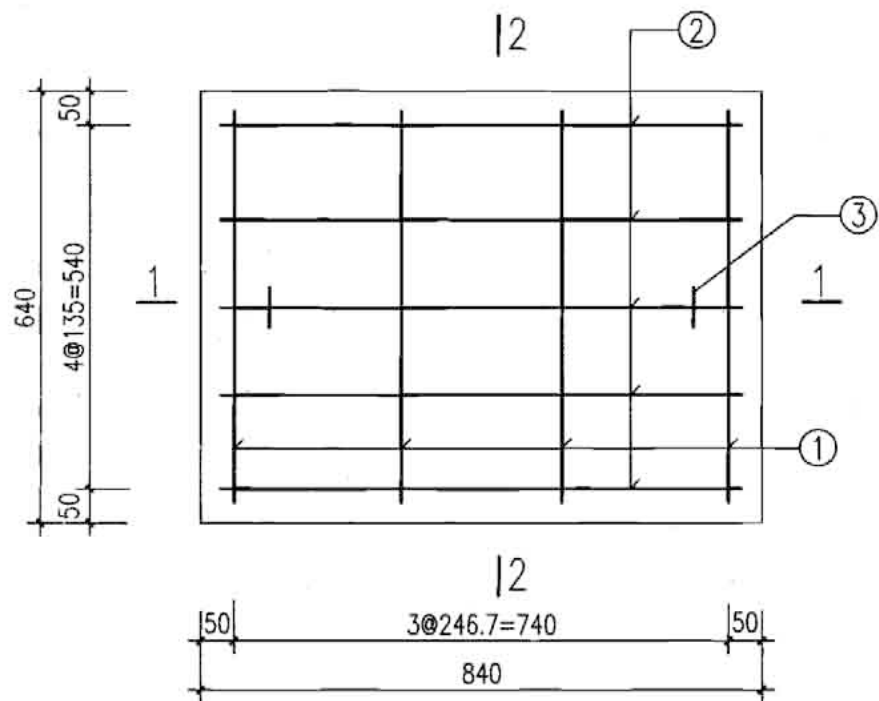
预制混凝土装配式雨水口
YB2配筋图

图集号

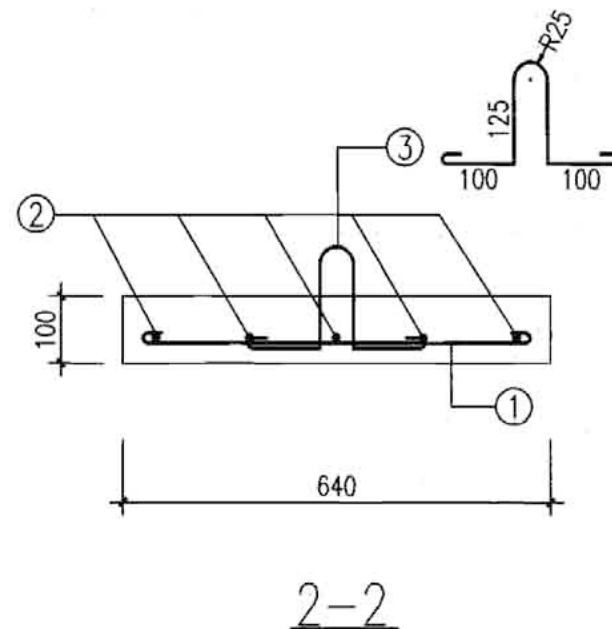
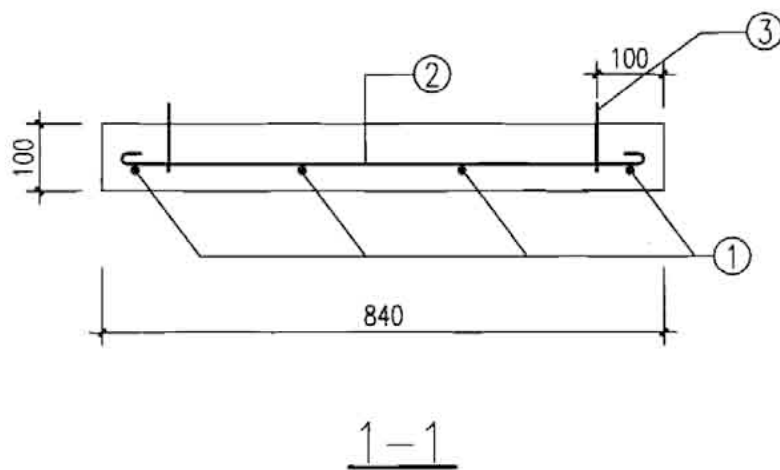
05S518

审核 王憬山 刘军 校对 盛奕节 设计 温丽晖 温工字

页 49



平面配筋图



编 号	钢 筋			钢 筋 重 量 (kg)	混 凝 土 体 积 (m ³)	构 件 重 量 (kg)
	①	②	③			
根数与直径	4Φ8	5Φ8	2Φ8	3.31	0.054	135.0
长度(mm)	680	880	629			

说明:

1. 材料: 混凝土C25、S4、F150(根据需要选用);
钢筋Φ-HPB235。
2. 混凝土净保护层30mm。
3. 构件表面要求平直、压光; 构件尺寸误差: ±2mm。

预制混凝土装配式雨水口
YB3配筋图

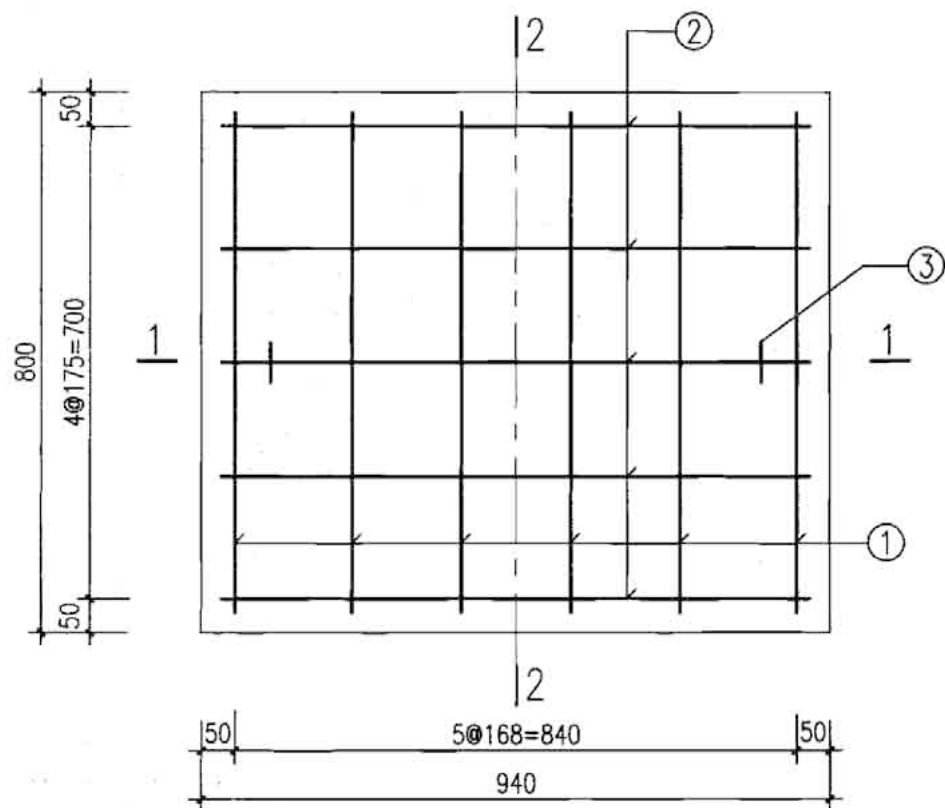
图集号

05S518

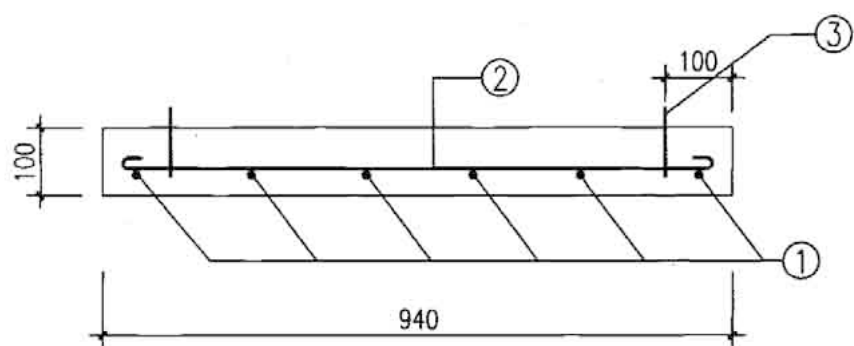
审核 王憬山 王憬山 校对 盛奕节 盛奕节 设计 温丽晖 温丽晖

页

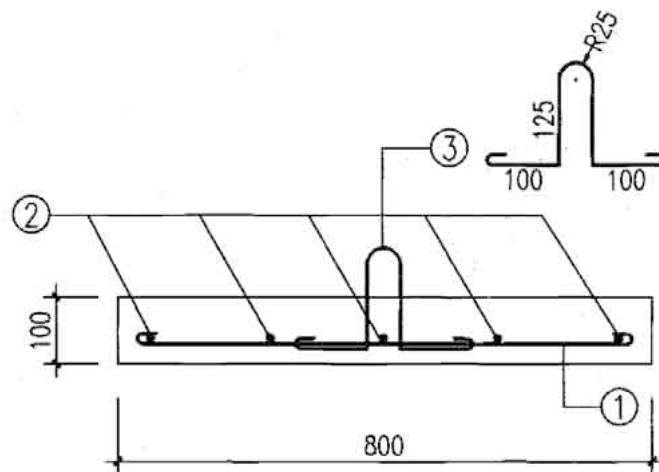
50



平面配筋图



1-1



2-2

编号	钢 筋			钢筋重量 (kg)	混凝土体积 (m ³)	构件重量 (kg)
	①	②	③			
根数与直径	6Φ8	5Φ8	2Φ8	4.42	0.075	187.5
长度(mm)	840	980	629			

说明:

1. 材料: 混凝土C25、S4、F150(根据需要选用); 钢筋Φ-HPB235.
2. 混凝土净保护层30mm.
3. 构件表面要求平直、压光; 构件尺寸误差: ±2mm.

预制混凝土装配式雨水口
YB4配筋图

图集号

05SS18

审核 王憬山

刘军

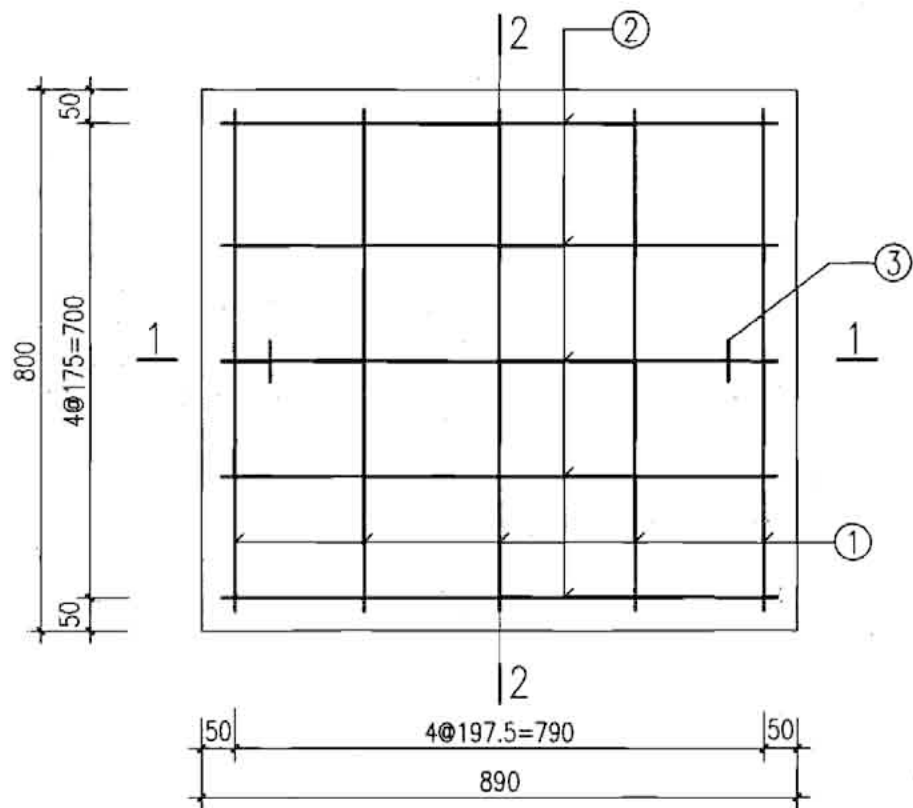
校对 盛奕节

设计 温丽晖

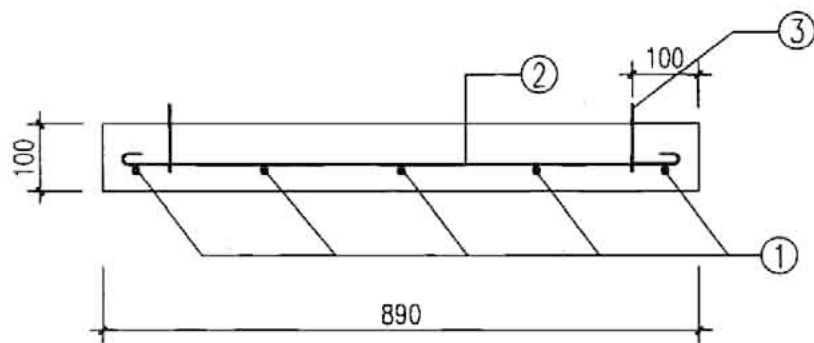
温工学

页

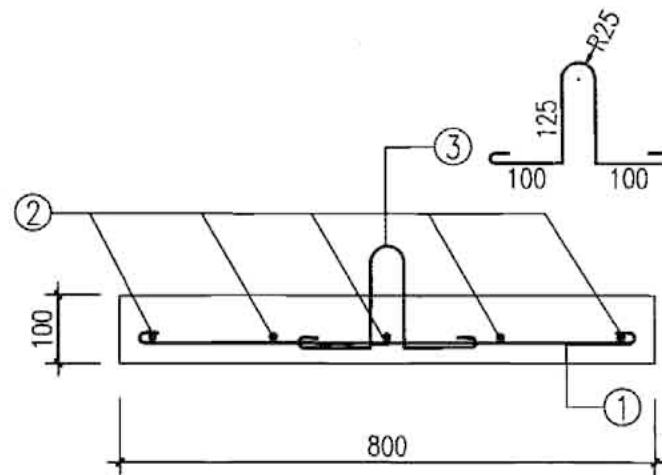
51



平面配筋图



1-1



2-2

编 号	钢 筋			钢 筋 重 量 (kg)	混 凝 土 体 积 (m ³)	构 件 重 量 (kg)
	①	②	③			
根数与直径	5φ8	5φ8	2φ8	3.99	0.071	177.5
长度(mm)	840	930	629			

说明:

1. 材料: 混凝土C25、S4、F150(根据需要选用); 钢筋中-HPB235。
2. 混凝土净保护层30mm。
3. 构件表面要求平直、压光; 构件尺寸误差: ±2mm。

预制混凝土装配式雨水口
YB5配筋图

图集号

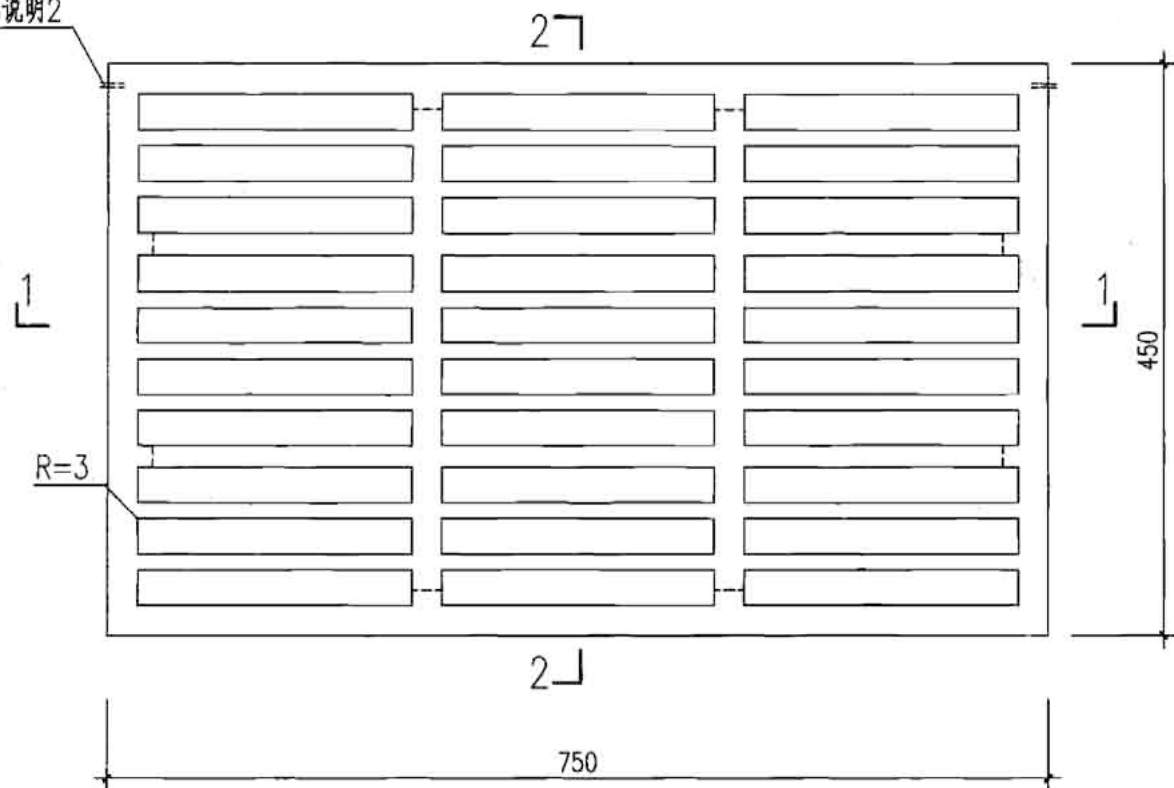
05S518

审核 王憬山 刘学心 校对 盛奕节 魏美节 设计 温丽晖 温工学

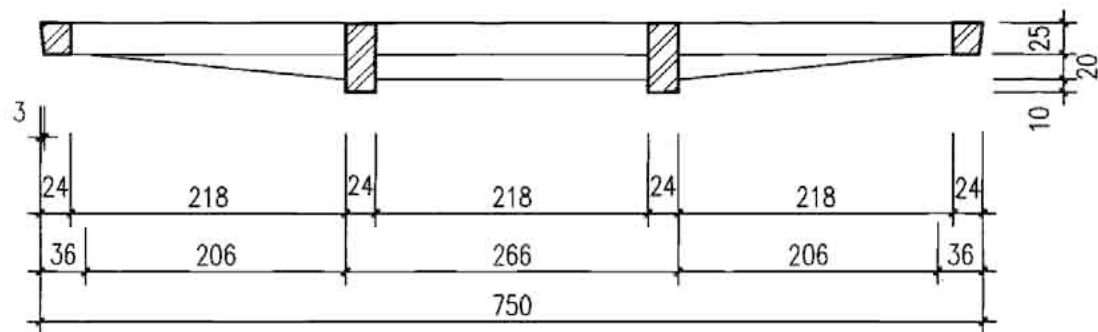
页

52

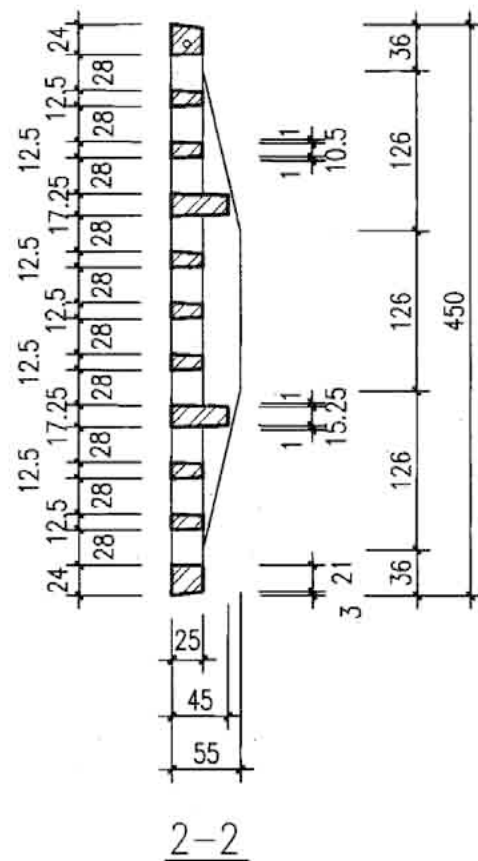
销轴见说明2



井盖平面图



1-1



2-2

说明:

1. 材料: 球墨铸铁QT500-7。
2. 本箅子可以与井圈用销轴(或其它形式)相连系(翻转角度不小于 120°), 以防止丢失, 具体做法由厂家自定。
3. 本图与球墨铸铁雨水井圈配套加工组装使用。
4. 防腐做法: 涂沥青清漆一道。

球墨铸铁雨水口箅子 (一)

图集号

05S518

审核 王憬山

设计 温丽晖

校对 盛奕节

设计 温丽晖

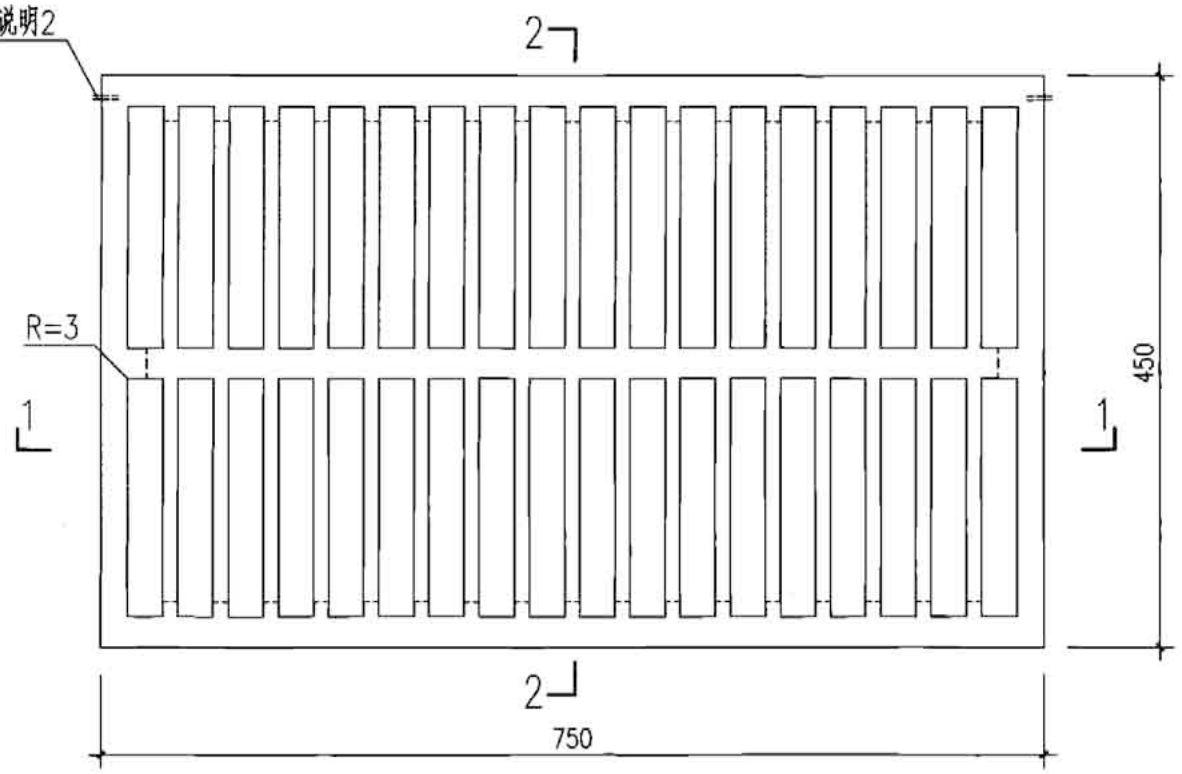
设计 温丽晖

页

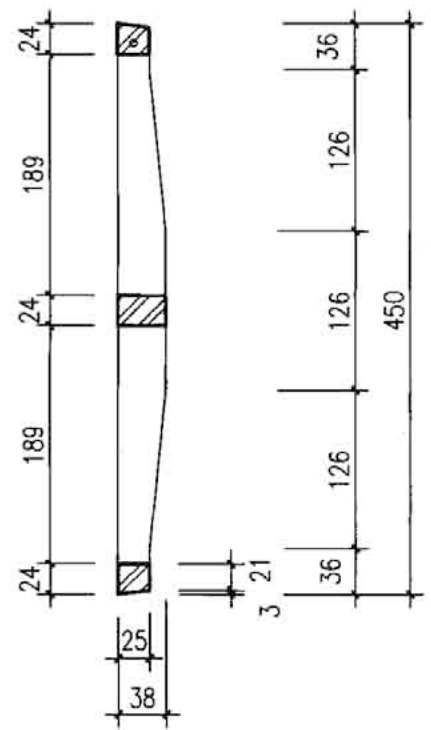
53



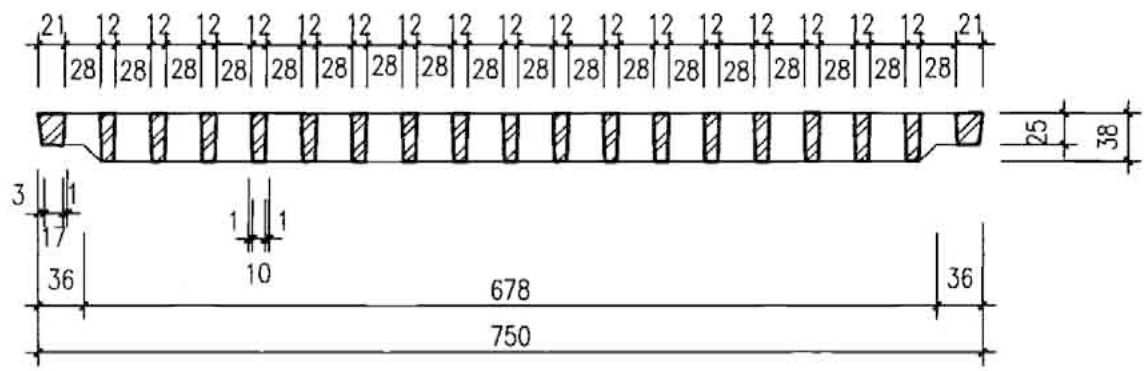
销轴见说明2



井盖平面图



2-2



1-1

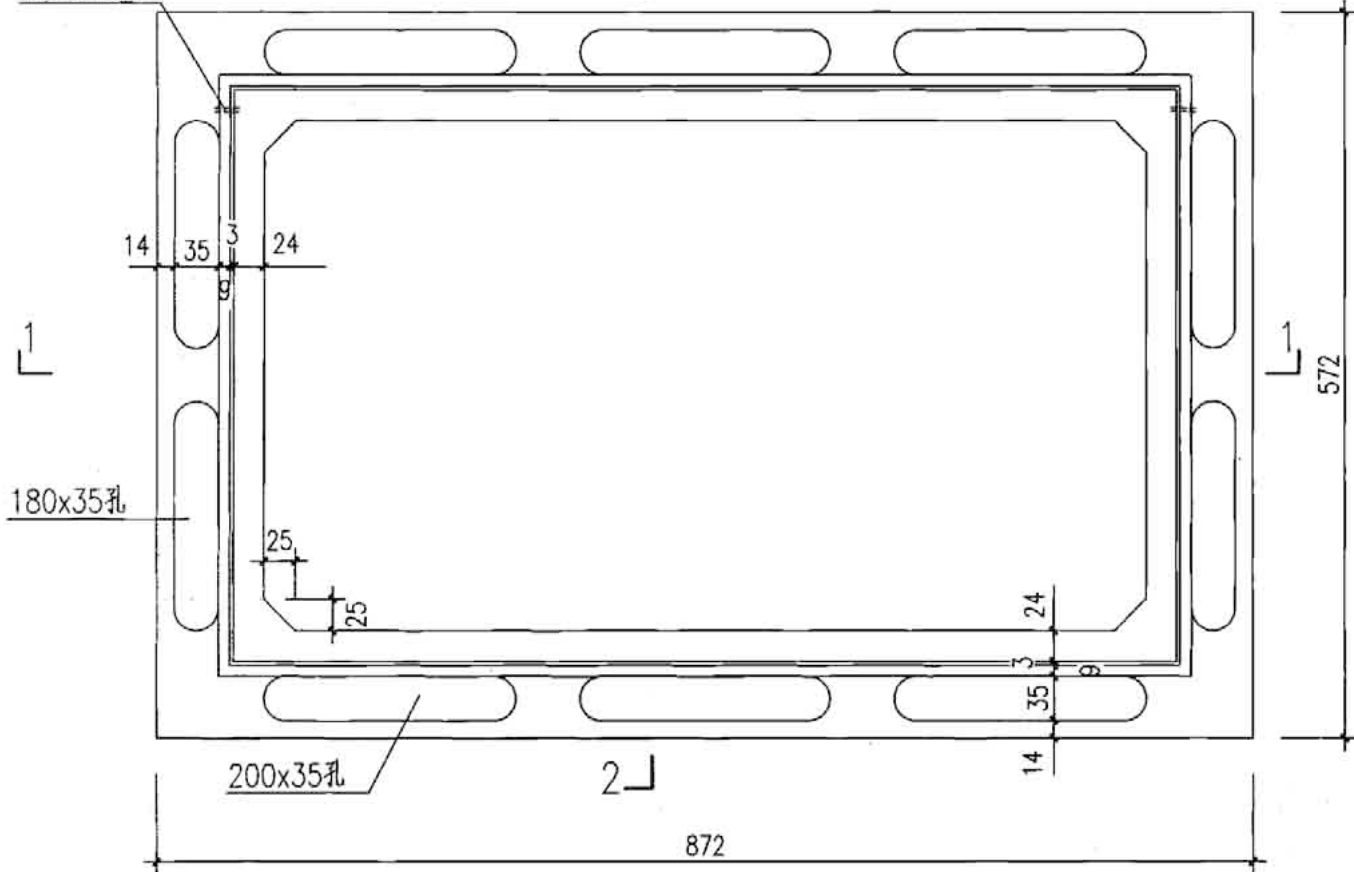
说明:

1. 材料: 球墨铸铁QT500-7.
2. 本算子可以与井圈用销轴(或其它形式)相连系(翻转角度不小于120°), 以防止丢失, 具体做法由厂家自定.
3. 本图与球墨铸铁雨水井圈配套加工组装使用.
4. 防腐做法: 涂沥青清漆一道.

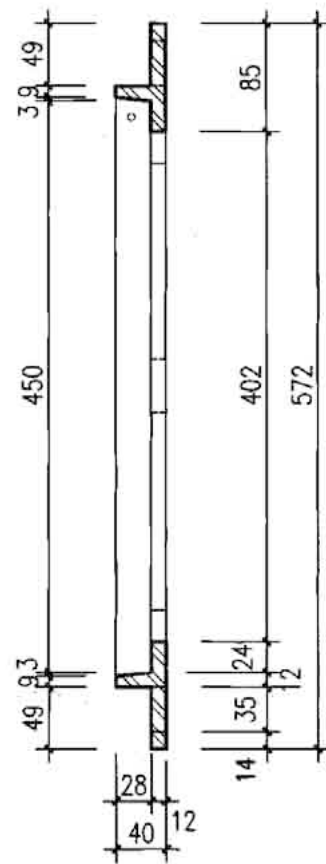
球墨铸铁雨水口算子 (二)							图集号	05S518
审核	王憬山	王憬山	校对	盛奕节	盛奕节	设计	温丽晖	温丽晖
							页	54

销轴见说明2

27



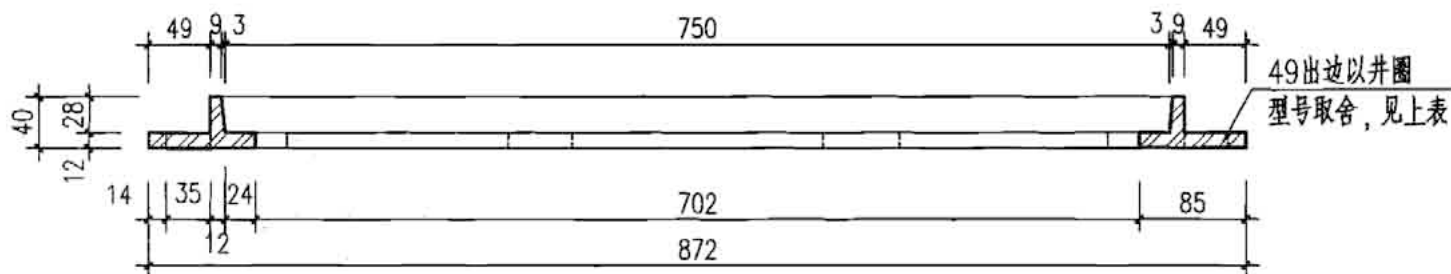
井圈平面图



2-2

说明:

- 1 材料: 球墨铸铁QT500-7.
- 2 井圈可以与箅子用销轴(或其它形式)相连系(翻转角度不小于120°), 以防止丢失, 具体做法由厂家自定.
- 3 本图与雨水口箅子(一)(二)配套加工组装使用.
- 4 防腐做法: 涂沥青清漆一道.



1-1

型号	①	②	③	④	⑤	⑥	⑦	⑧
雨水口	平算				偏沟、联合			
	单算	双多算	双多算	多算	单算	双多算	双多算	多算
位置		左	右	中		左	右	中
示意								

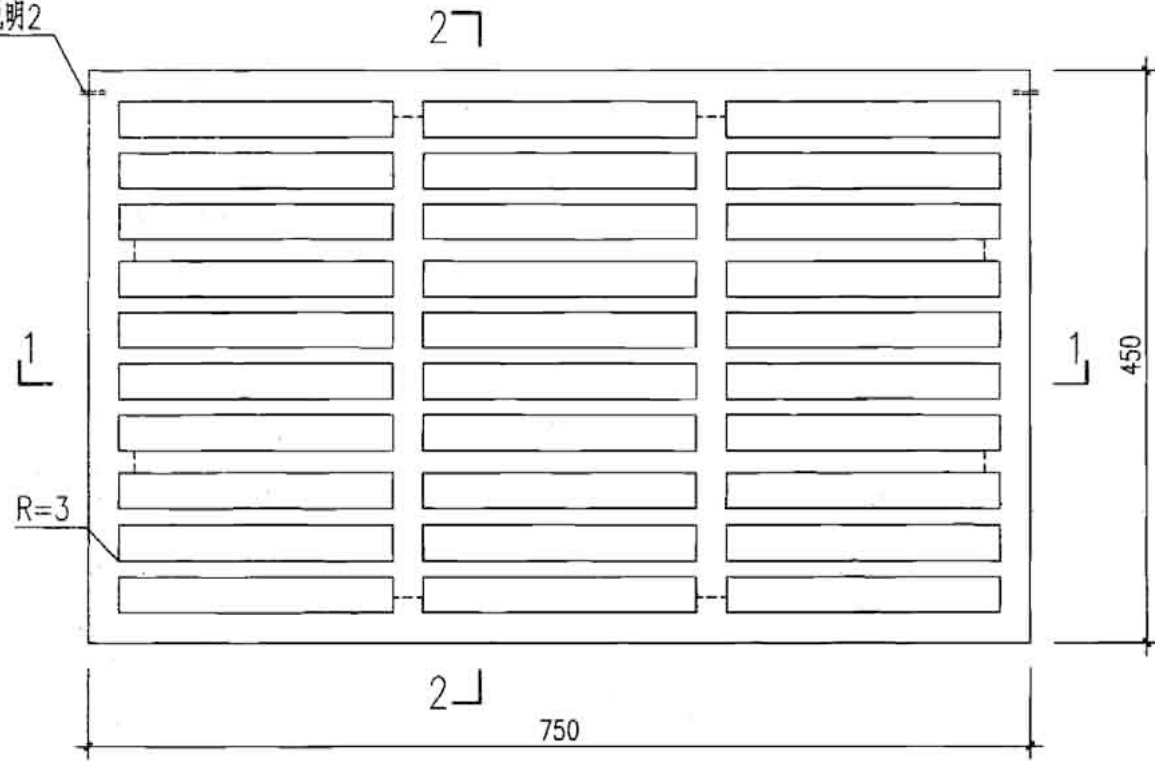
注: 一表示有出边。

球墨铸铁雨水口井圈

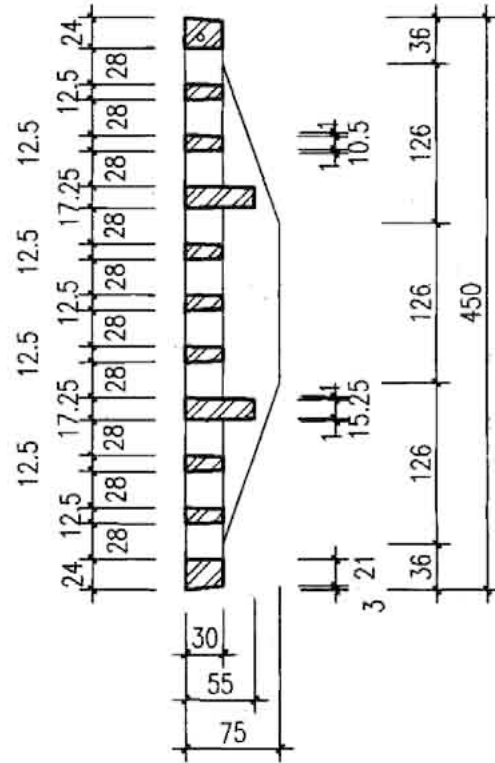
图集号

05S518

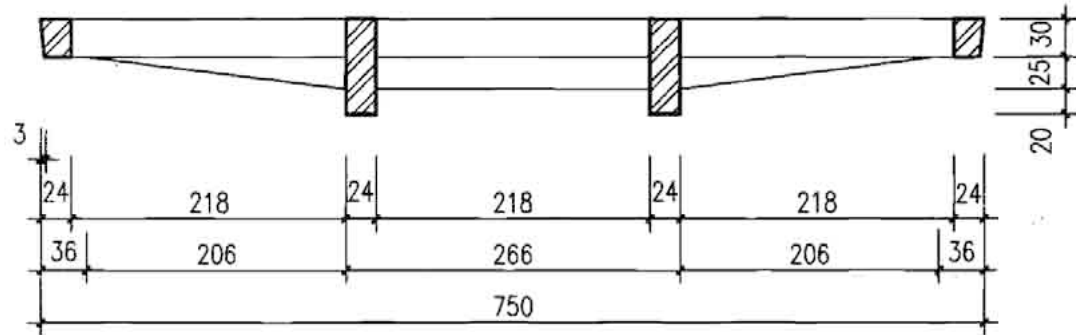
销轴见说明2



井盖平面图



2-2



1-1

说明:

1. 材料: 灰口铸铁HT250。
2. 本算子可以与井圈用销轴(或其它形式)相连系(翻转角度不小于 120°), 以防止丢失, 具体做法由厂家自定; 如用于混凝土井圈其连接做法见第61页说明2。
3. 本图与灰口铸铁雨水井圈配套加工组装使用。
4. 防腐做法: 涂沥青清漆一道。

灰口铸铁雨水口算子(一)

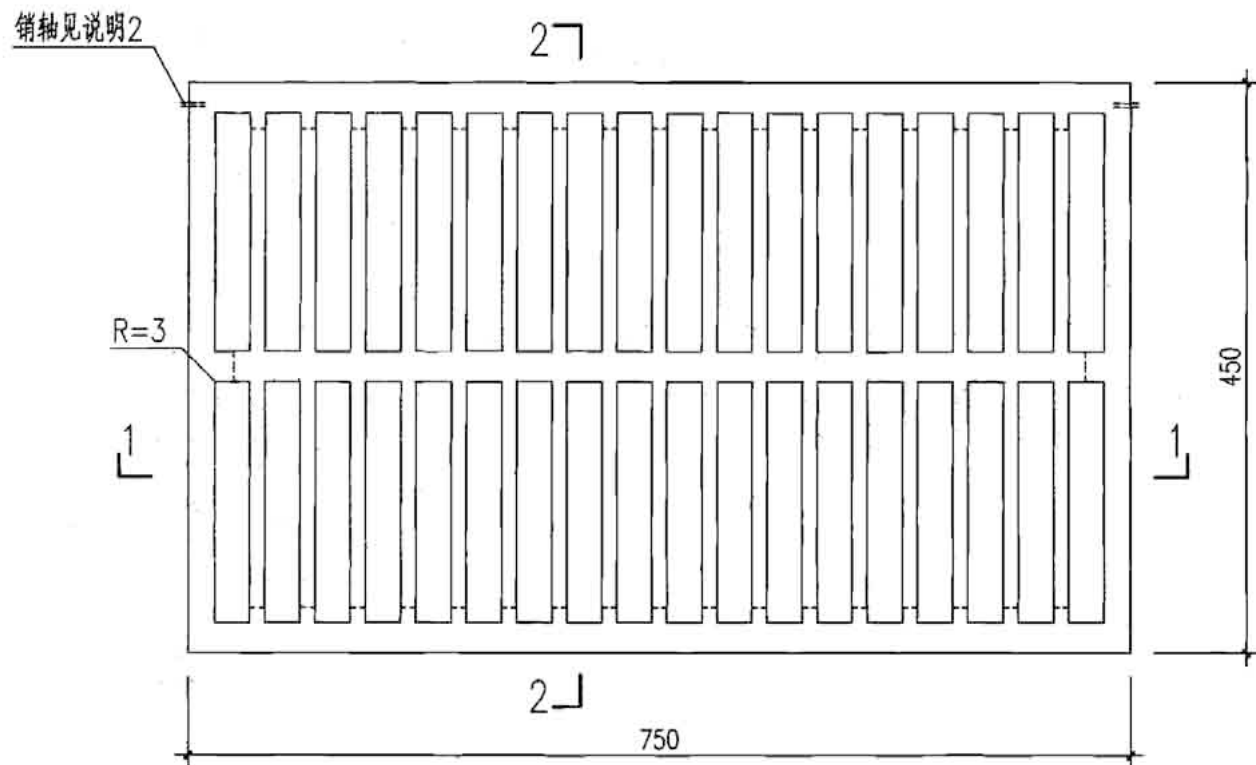
图集号

05S518

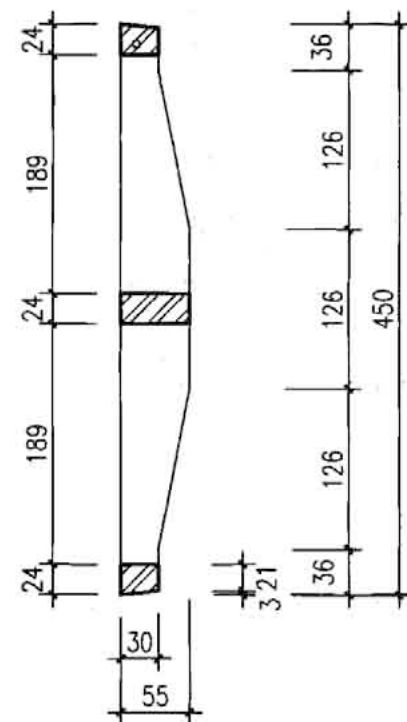
审核 王憬山 刘学心 校对 盛奕节 设计 温丽晖 温工学

页

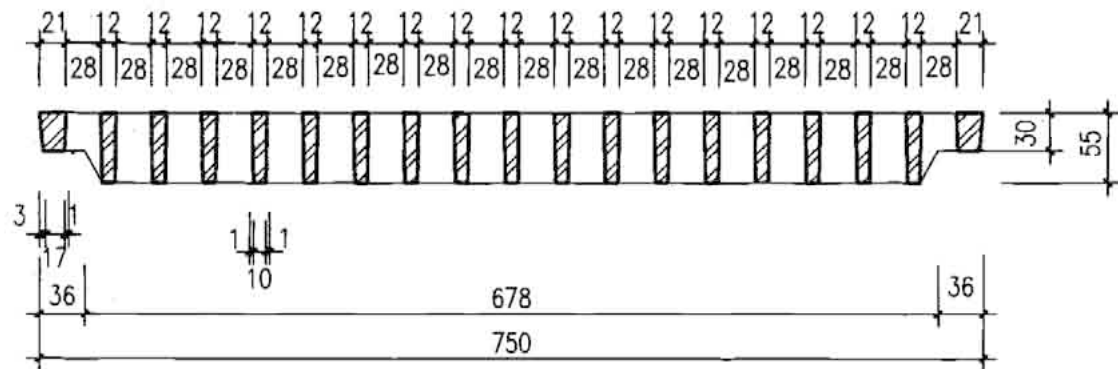
56



井盖平面图



2-2



1-1

说明:

1. 材料: 灰口铸铁HT250。
2. 本算子可以与井圈用销轴(或其它形式)相连系(翻转角度不小于 120°), 以防止丢失, 具体做法由厂家自定; 如用于混凝土井圈其连接做法见第61页说明2。
3. 本图与灰口铸铁雨水井圈配套加工组装使用。
4. 防腐做法: 涂沥青清漆一道。

灰口铸铁雨水口算子(二)

图集号

05S518

审核

王憬山

王憬山

校对

盛奕节

设计

温丽晖

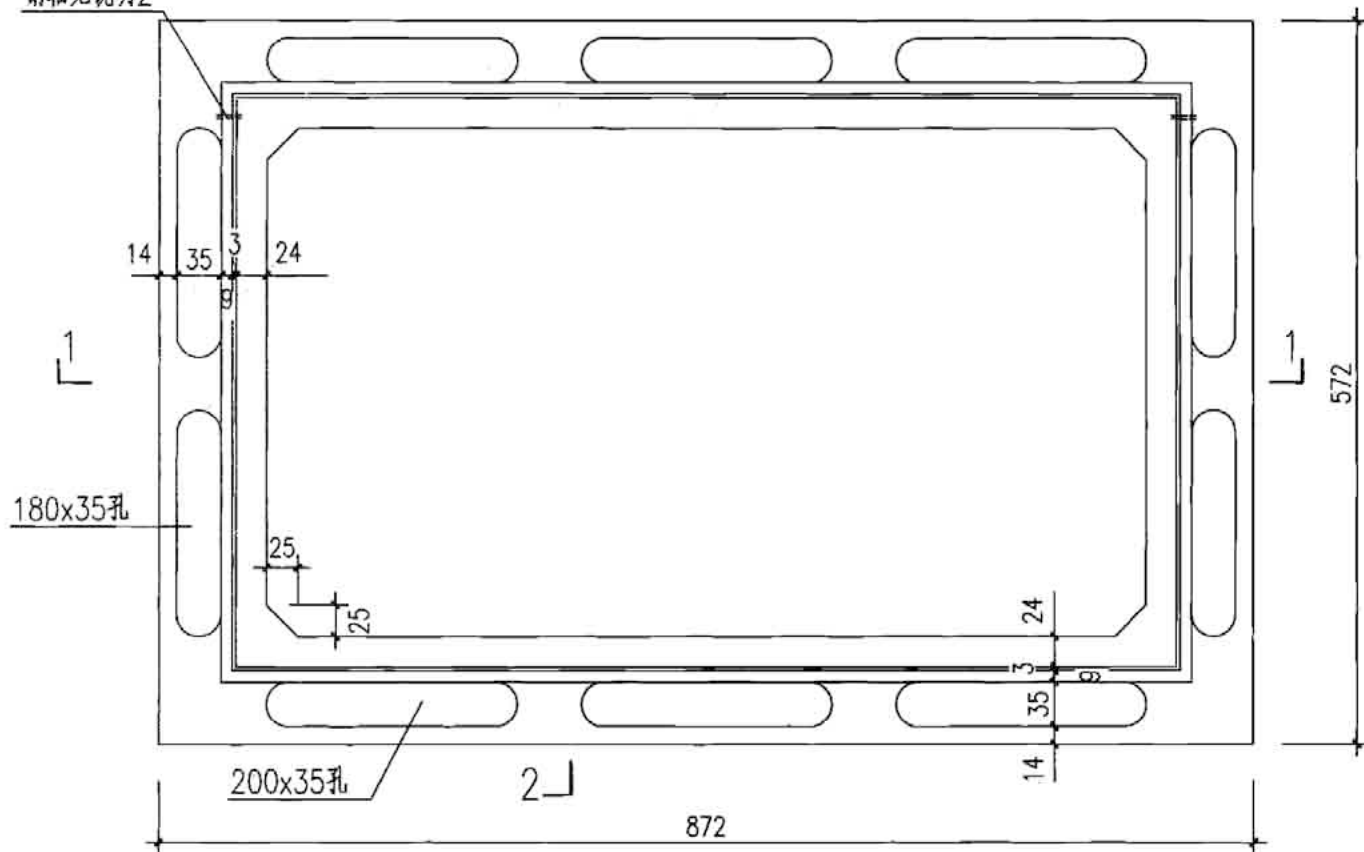
温丽晖

页

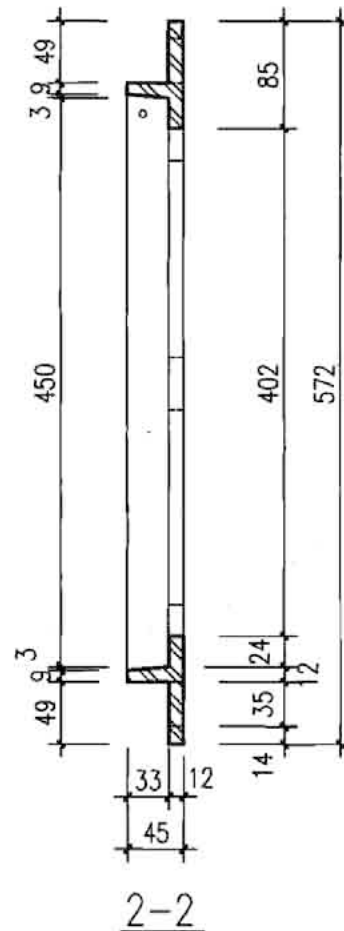
57

销轴见说明2

27

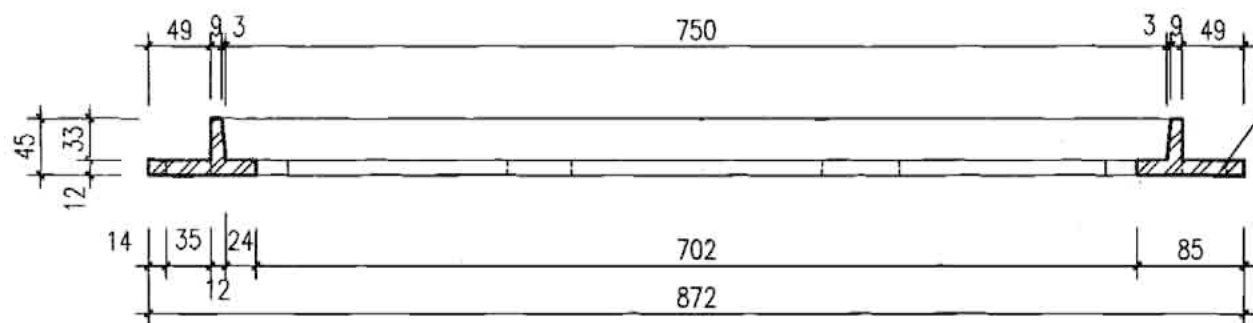


井圈平面图



说明:

1. 材料: 灰口铸铁HT250.
2. 井圈可以与箅子用销轴(或其它形式)相连系(翻转角度不小于120°), 以防止丢失, 具体做法由厂家自定.
3. 本图与雨水口箅子(一)(二)配套加工组装使用.
4. 防腐做法: 涂沥青清漆一道.



49出边以井圈型号取舍, 见右表

1-1

型号	①	②	③	④	⑤	⑥	⑦	⑧
雨水口	平算				偏沟、联合			
	单算	双多算	双多算	多算	单算	双多算	双多算	多算
位置		左	右	中		左	右	中
示意								

注: 一表示有出边。

灰口铸铁雨水口井圈

图集号

05SS18

审核

王憬山

刘学心

校对

盛奕节

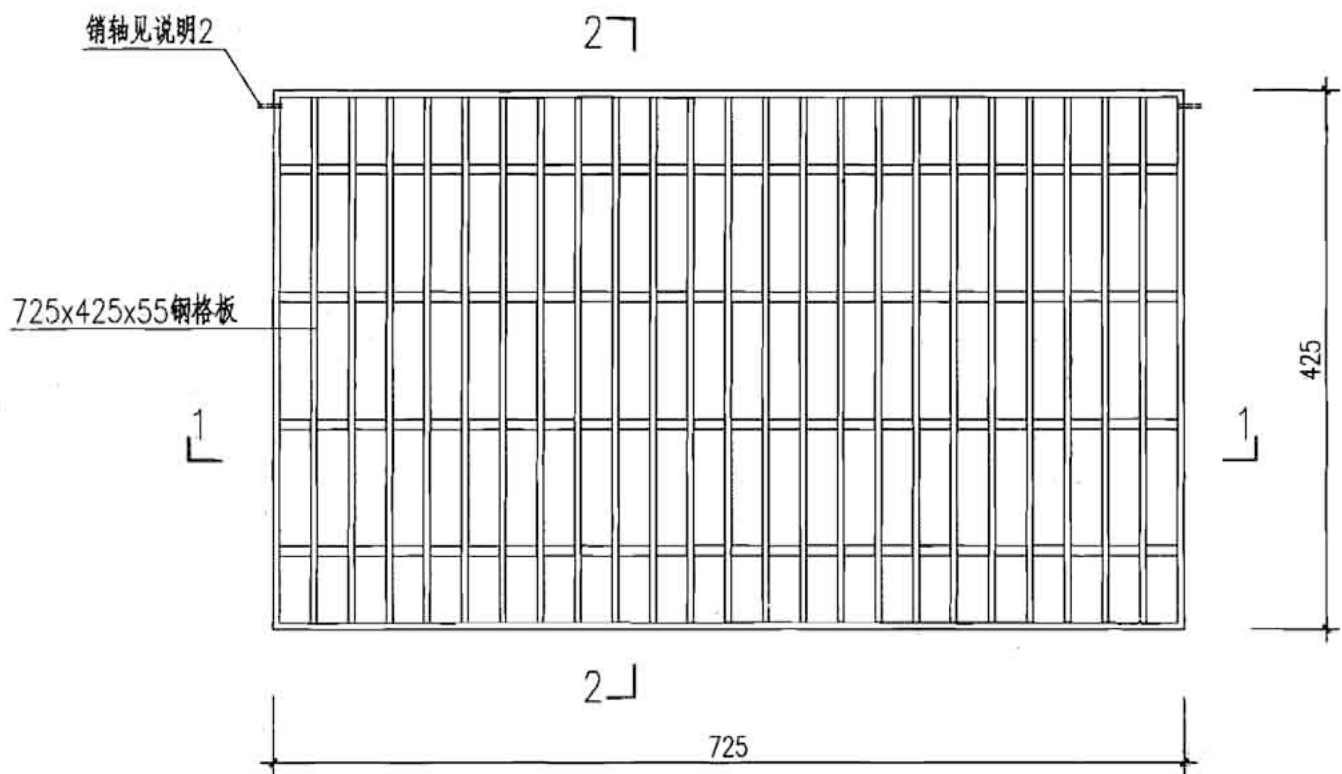
设计

温丽晖

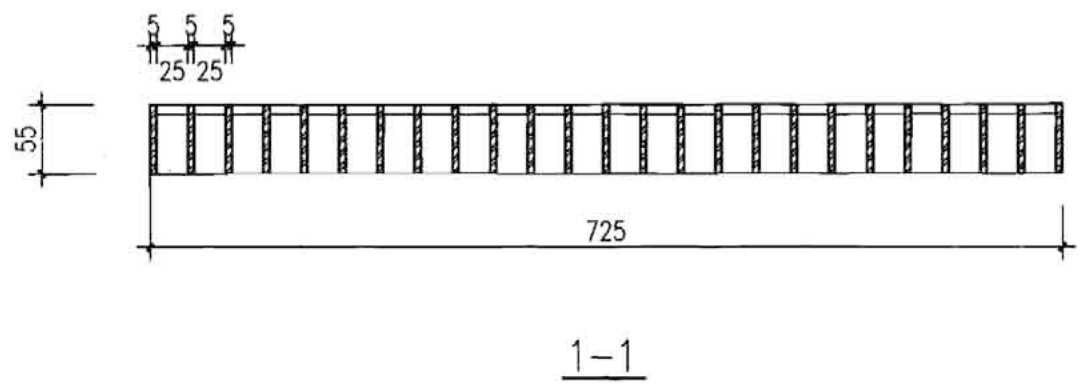
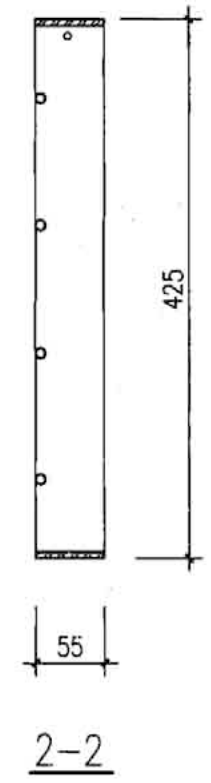
温工学

页

58



井盖平面图



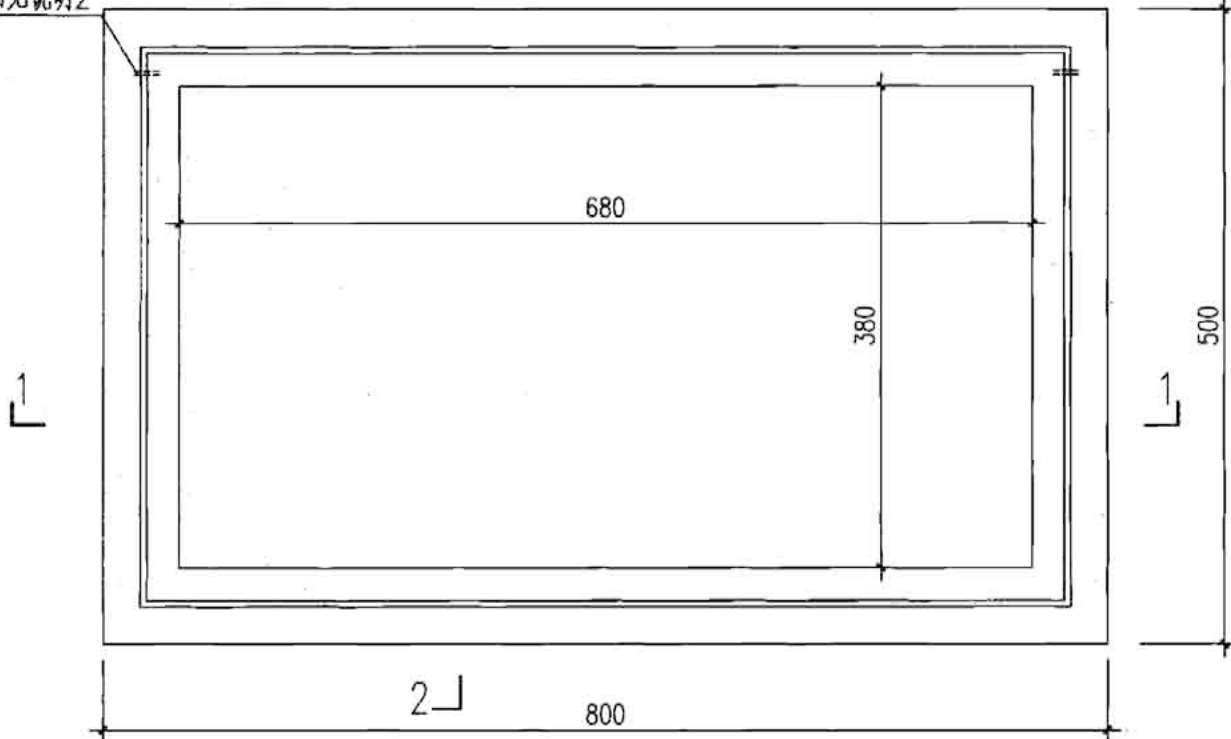
说明:

1. 材料: 选用WA555/1钢格板(包边、热浸锌), 外形尺寸 725x425x55.
2. 本算子可以与井圈用销轴(或其它形式)相连系(翻转角度不小于120°), 以防止丢失, 具体做法由厂家自定.

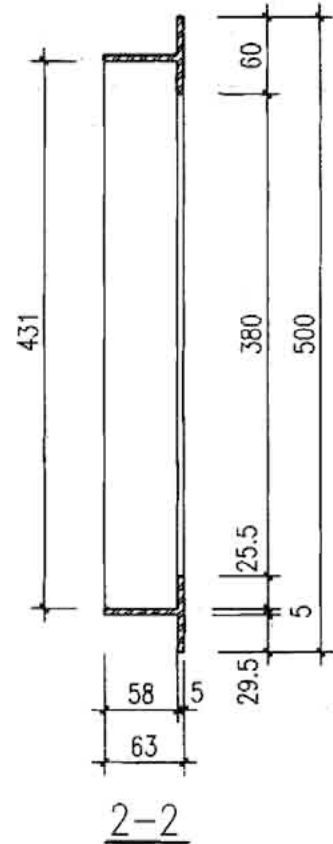
钢格板雨水口算子						图集号	05S518	
审核	王憬山	王憬山	校对	盛奕节	设计	温丽晖	温丽晖	
							页	59

27

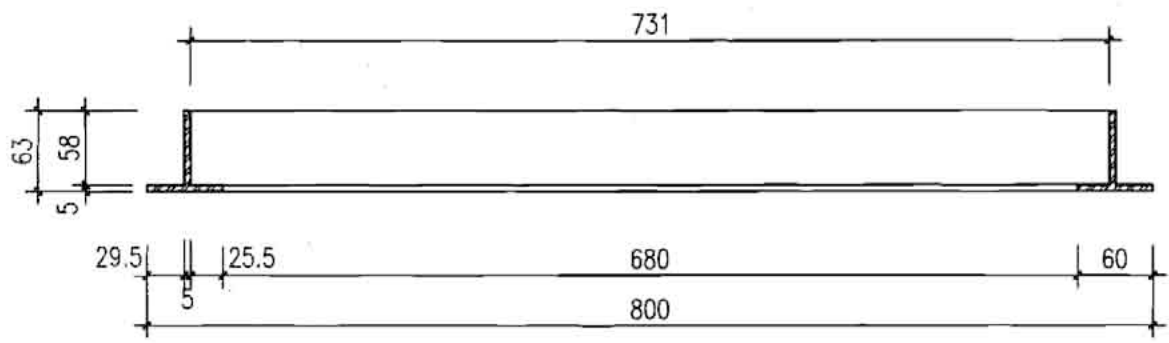
销轴见说明2



井圈平面图



2-2

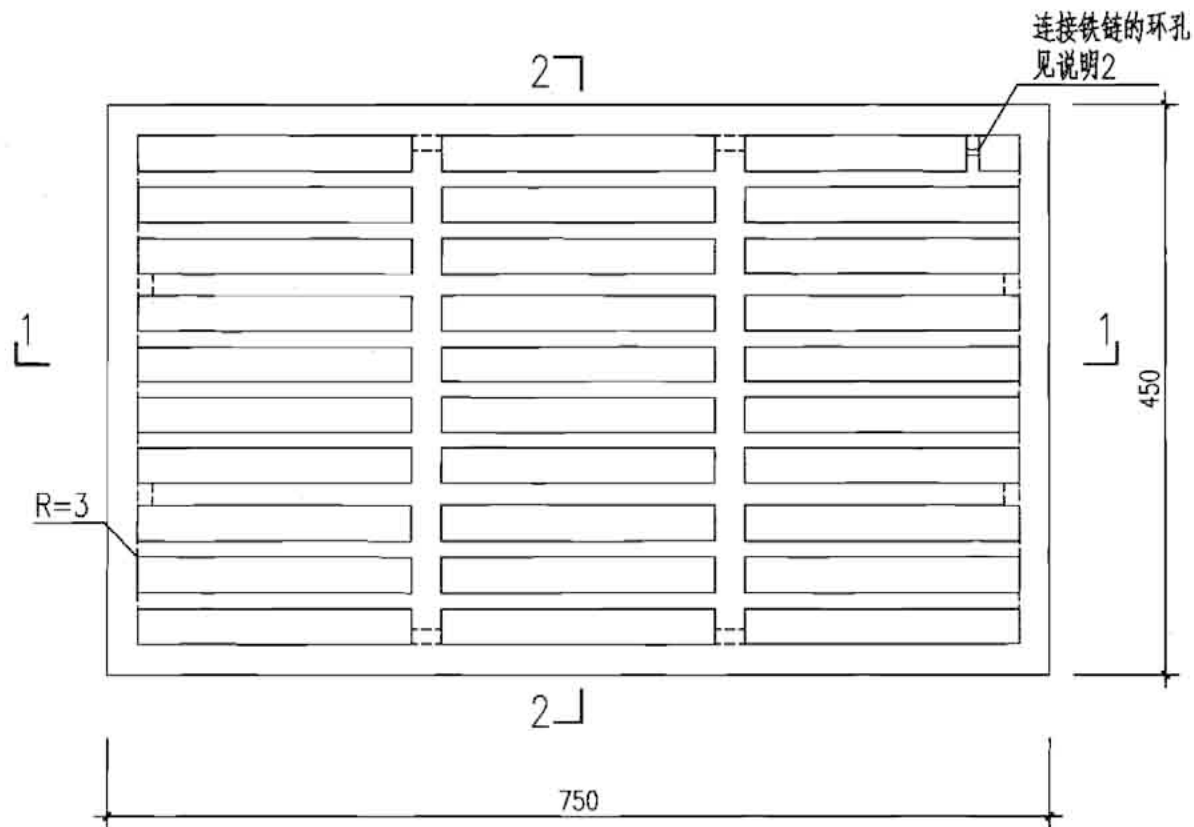


1-1

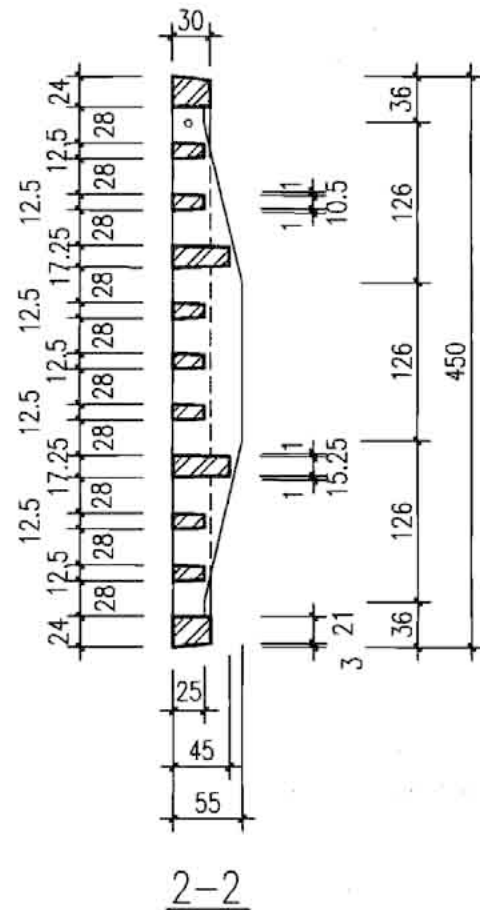
说明:

1. 材料: 同钢格板。
2. 本井圈可以与箅子用销轴(或其它形式)相连接(翻转角度不小于 120°), 以防止丢失, 具体做法由厂家自定。
3. 井圈的形式应参照本图中“雨水口井圈”中的表格, 根据雨水口的型式选用。

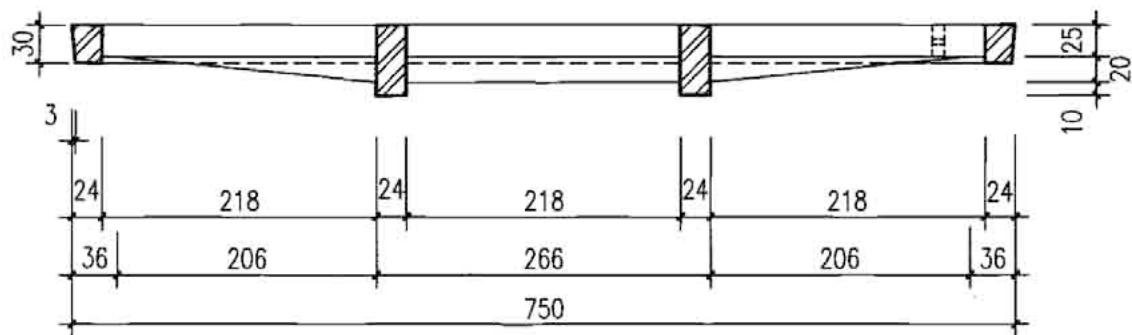
钢格板雨水口井圈							图集号	05S518
审核	王憬山	王憬山	校对	盛奕节	设计	温丽晖	页	60



井盖平面图



2-2



1-1

说明:

1. 材料: 球墨铸铁QT500-7。
2. 本算子可以与井墙用铁链(或其它形式)相联系以防止丢失, 具体做法由厂家自定。
3. 本图与球墨铸铁雨水井圈配套加工组装使用。
4. 防腐做法: 涂沥青清漆一道。

球墨铸铁雨水口算子 (三)

图集号

05S518

审核

王憬山

刘学心

校对

盛奕节

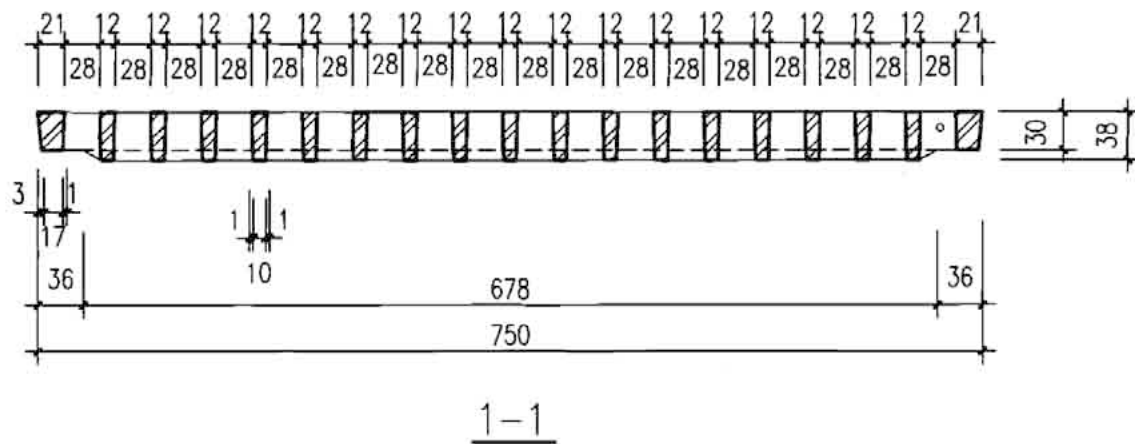
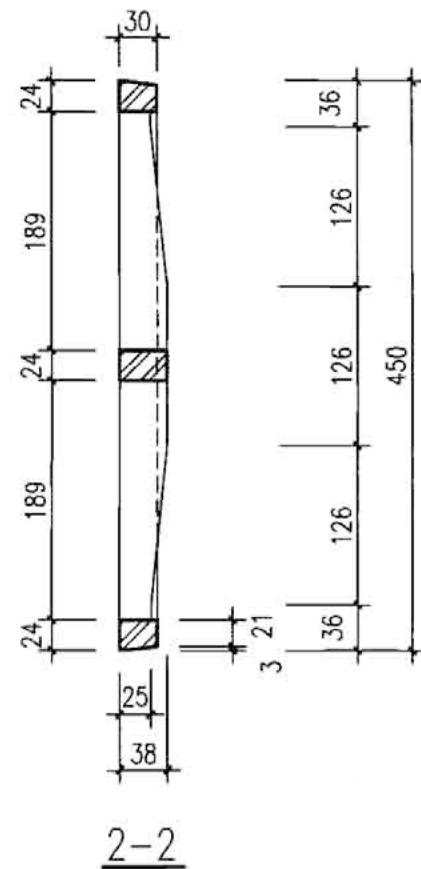
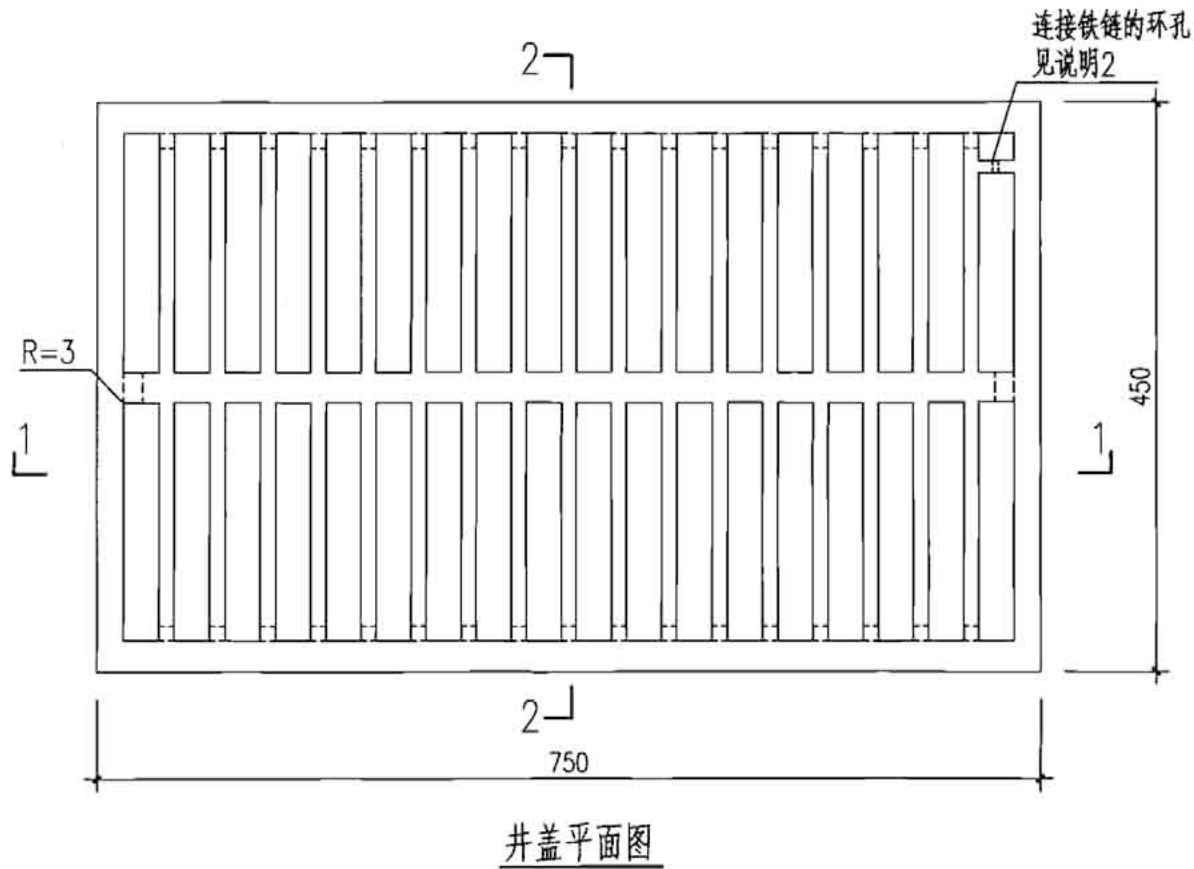
设计

温丽晖

温学峰

页

61



说明：

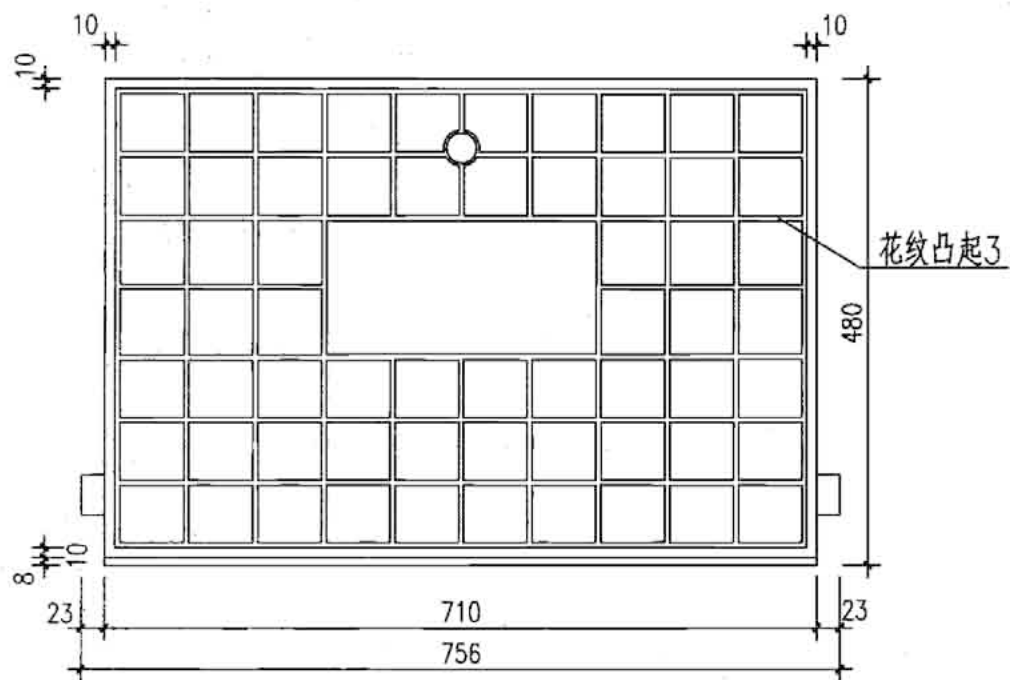
1. 材料：球墨铸铁QT500-7。
2. 本算子可以与井墙用铁链（或其它形式）相连接系以防止丢失，具体做法由厂家自定。
3. 本图与球墨铸铁雨水井圈配套加工组装使用。
4. 防腐做法：涂沥青清漆一道。

球墨铸铁雨水口算子（四）

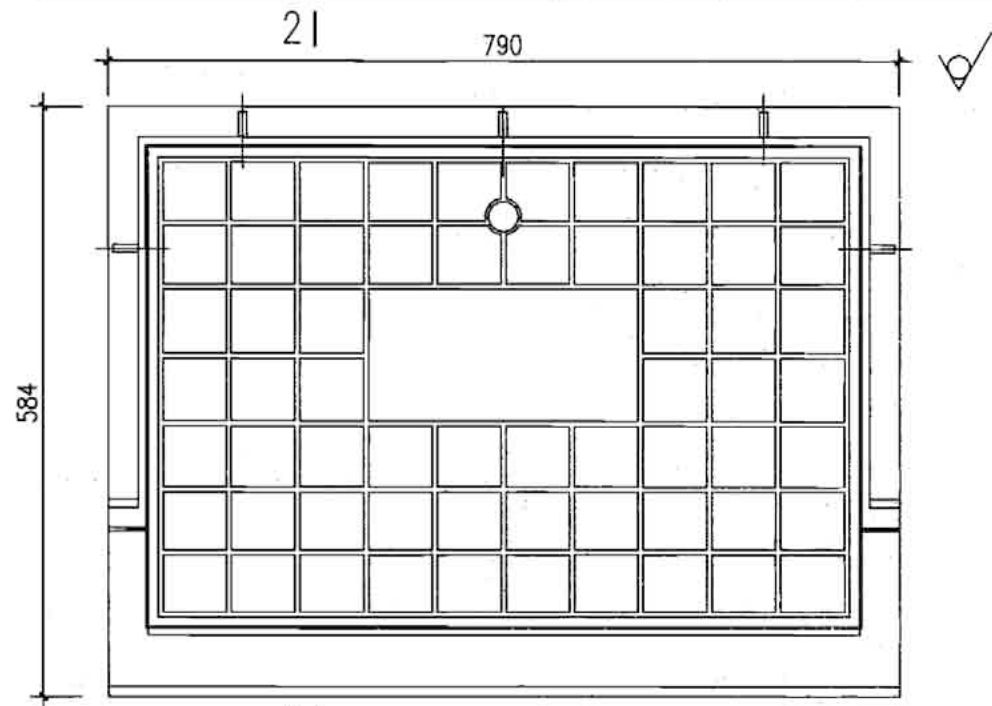
图集号 05S518

审核 王憬山 校对 盛奕节 设计 温雨晖

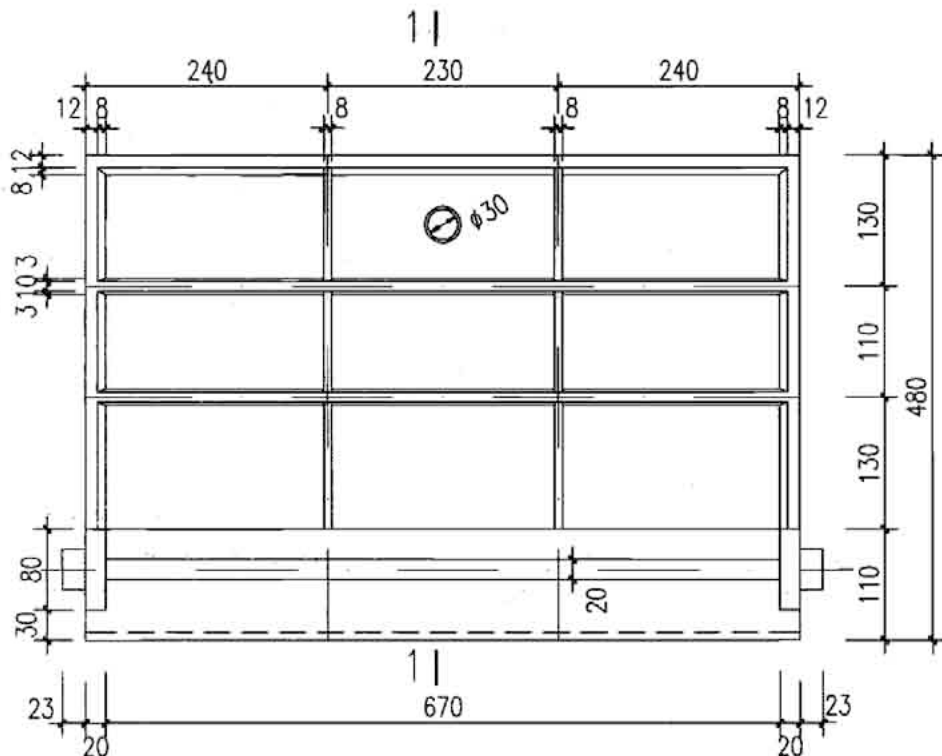
页 62



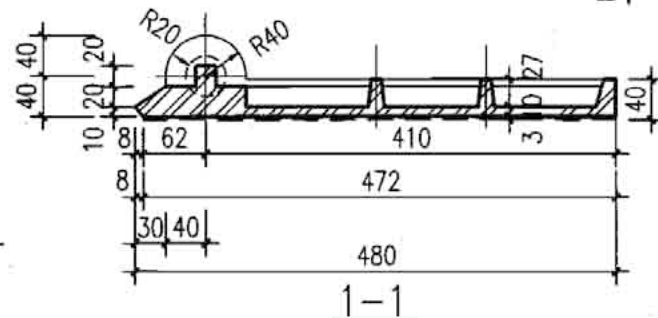
井盖平面图



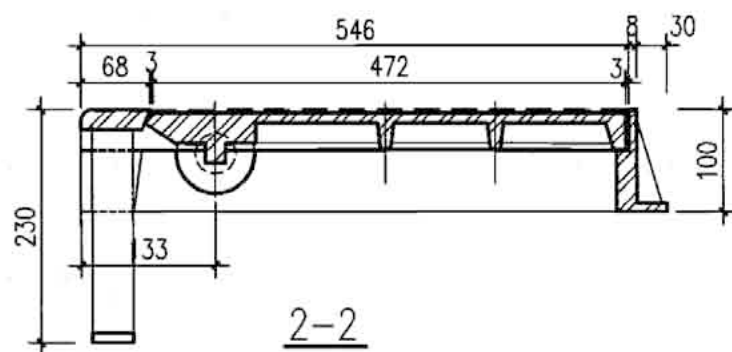
总装平面图



井盖背面图



1-1



2-2

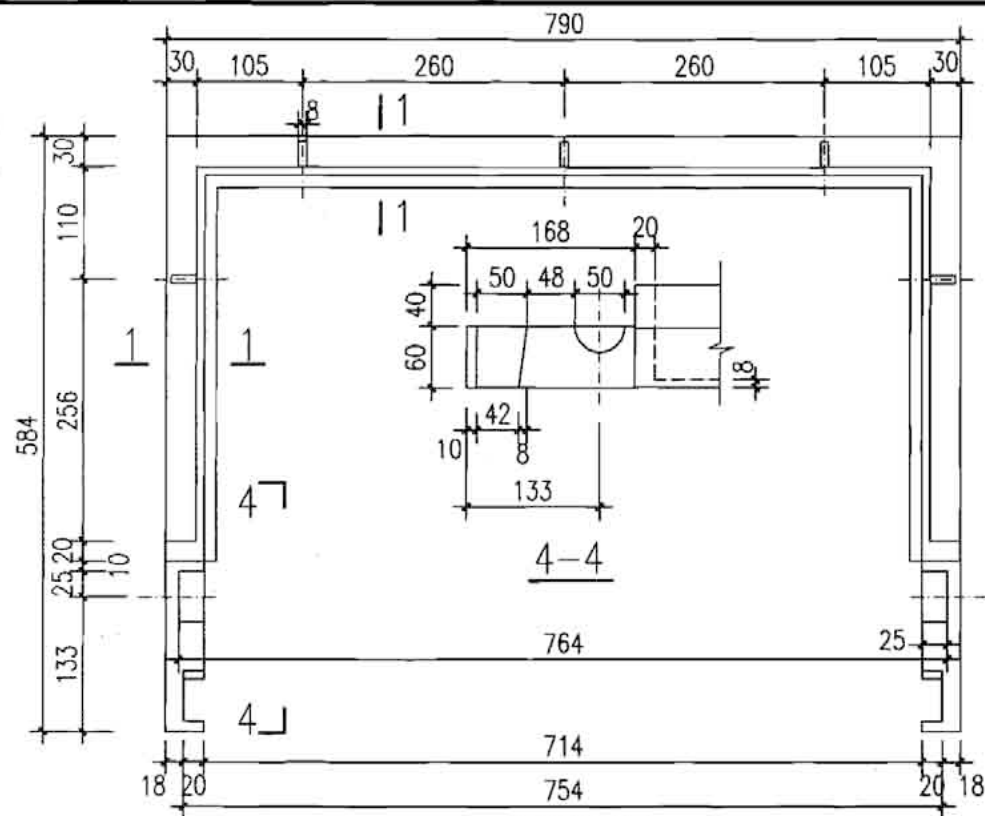
说明:

1. 材料: 球墨铸铁QT500-7.
2. 井盖顶面花纹凸起3mm, 其图案可自行确定; 中间空白处填铸“雨水”标志.
3. 防腐做法: 涂沥青清漆一道.
4. 本雨水口井盖各部件, 应根据加工厂的技术条件试制试组装后, 再投入批量生产.

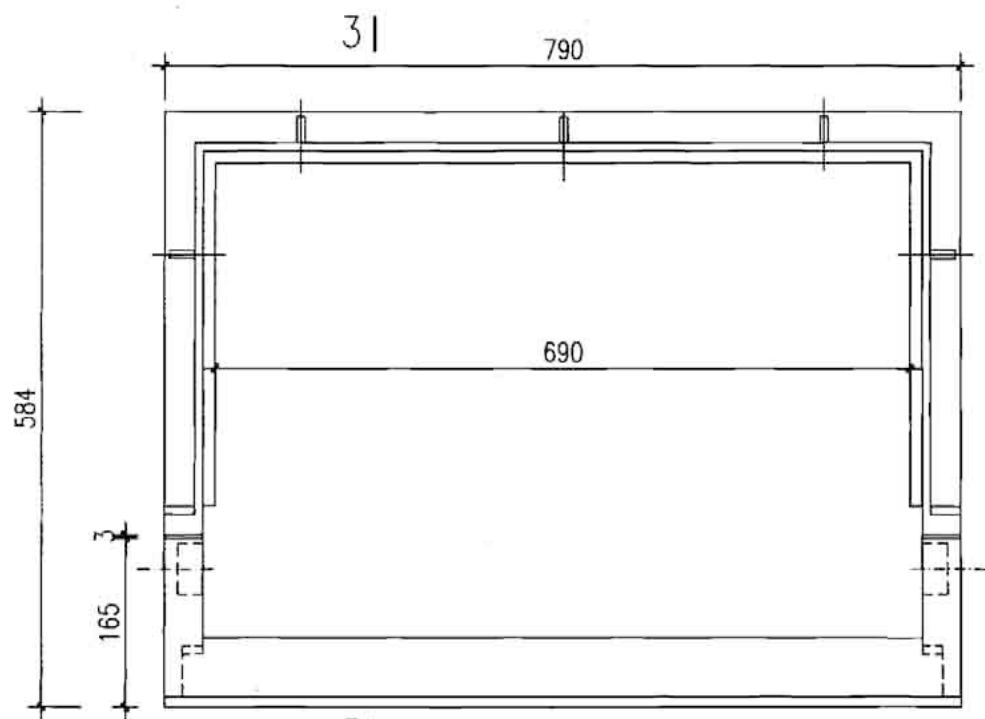
球墨铸铁整体立算式雨水口井盖

图集号 05S518

审核 王憬山 王憬山 校对 盛奕节 盛奕节 设计 温丽晖 温丽晖

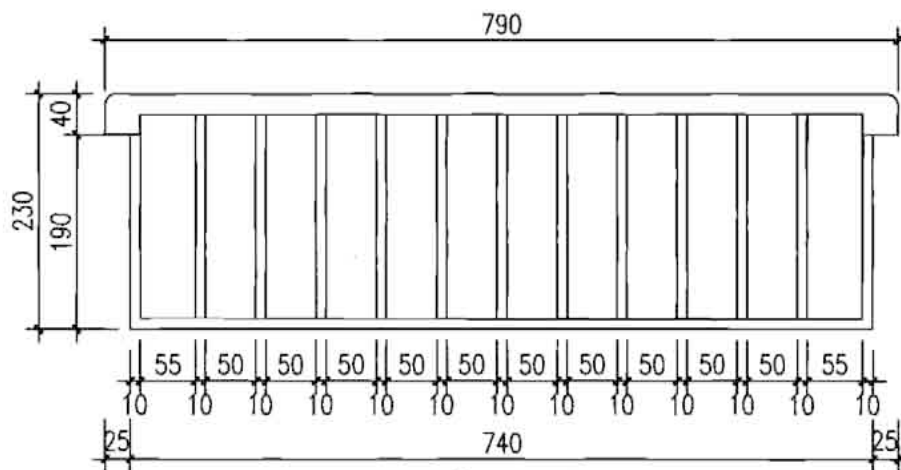


井座平面图

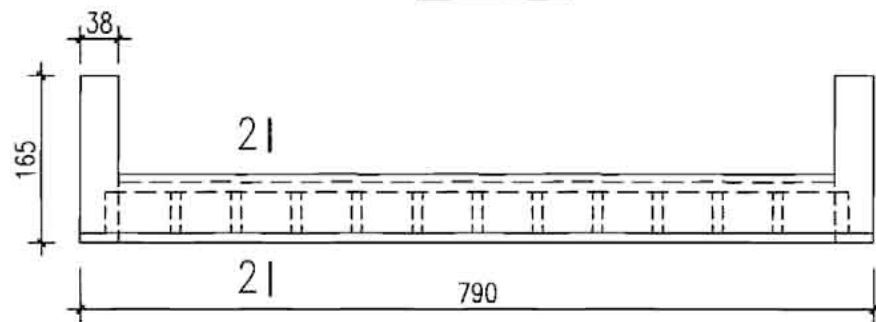


31

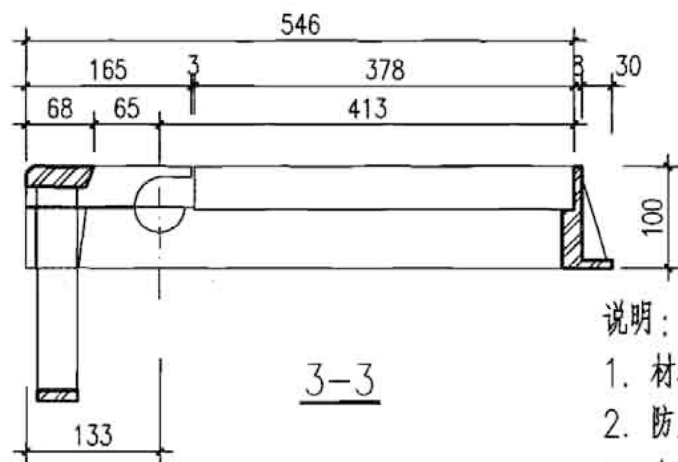
井座、算子组合平面图



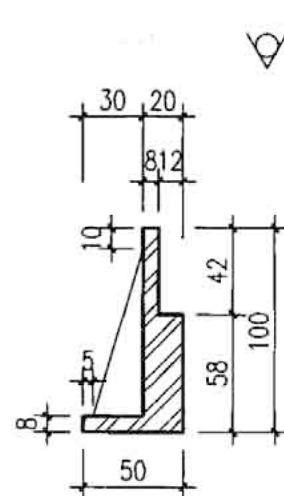
算子立面图



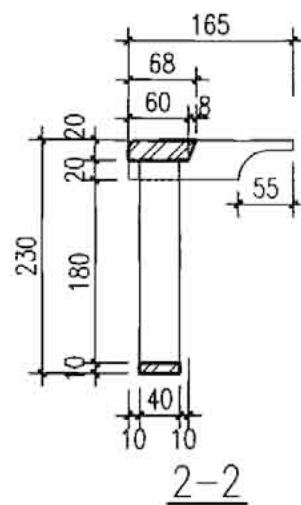
算子平面图



3-3



1-1



2-2

说明:

1. 材料: 球墨铸铁QT500-7.
2. 防腐做法: 涂沥青清漆一道.
3. 本雨水口井座、算子各部件, 应根据加工厂的技术条件试制试组装后, 再投入批量生产.

球墨铸铁整体立算式雨水口井座、算子

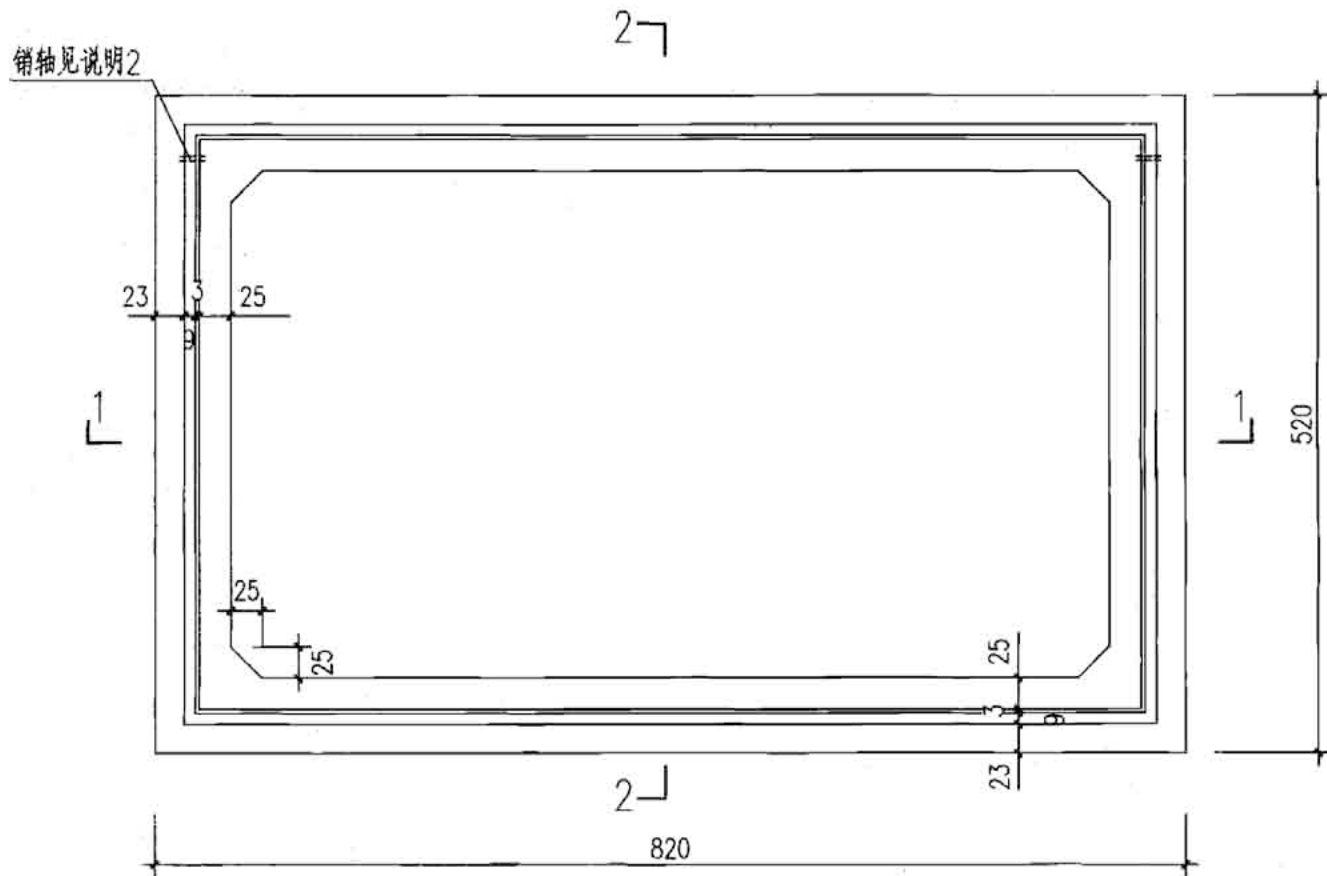
图集号

05SS18

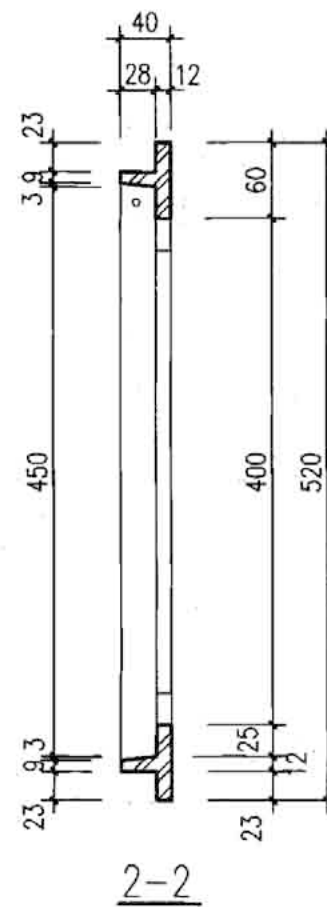
审核 王憬山 设计 温丽晖

页

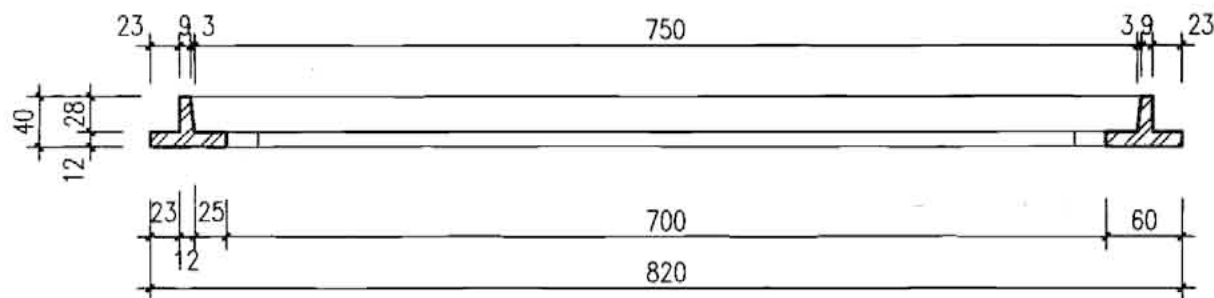
64



井盖平面图



2-2



1-1

说明:

1. 材料: 球墨铸铁QT500-7。
2. 井圈可以与箅子用销轴(或其它形式)相连接(翻转角度不小于120°), 以防止丢失, 具体做法由厂家自定。
3. 本图与雨水口箅子(一)(二)配套加工组装使用。
4. 防腐做法: 涂沥青清漆一道。

球墨铸铁雨水口井圈
(预制混凝土装配式雨水口专用)

图集号

05S518

审核 王憬山 王憬山 校对 盛奕节 盛奕节 设计 温丽晖 温丽晖

页

65

全国民用建筑工程设计技术措施 《建筑产品选用技术》

建设部工程质量安全监督与行业发展司
中国建筑标准设计研究院

产品选用技术条件

解决怎么选产品的问题

由110位专家编制,70位专家审定。对64大类251种产品从技术及经济角度总体论述其选用要点。

企业产品技术资料

解决选什么产品的问题

提供了多种类别产品的技术数据、适用范围、产品价格等资料。



www.chinabuilding.com.cn

免费索书

电话: 010-68342902

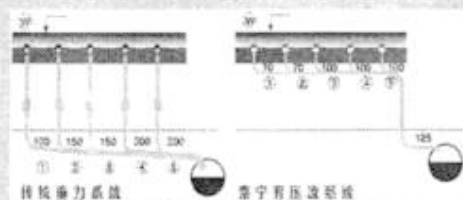
中国建筑标准设计研究院
CHINA INSTITUTE OF BUILDING STANDARD DESIGN & RESEARCH

屋面雨水收集装置

北京泰宁科创科技有限公司

泰宁压力(虹吸)流屋面雨水排水系统

泰宁压力(虹吸)流屋面雨水排水系统的工作原理是利用“伯诺里”方程,通过采用周密的计算,充分利用屋面和地面的高差产生的能量形成虹吸作用,系统在满流状况下快速排泄雨水。



雨水收集利用产品

雨水收集利用产品由泰宁LQL型雨水初期弃流装置、泰宁渗透式弃流井、泰宁埋地储罐式雨水利用设备、泰宁渗透式雨水井、泰宁渗透式雨水沟、泰宁渗透井式矩形(圆形)雨水口、泰宁雨水渗透管组成。



www.tidelion.com

详细资料见《建筑产品选用技术》(2006)——给水排水

屋面雨水收集装置

捷流技术工程(广州)有限公司(华南区)

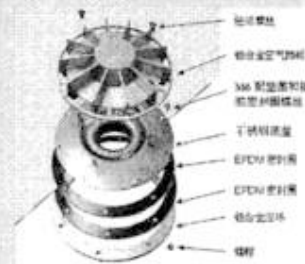
捷流UV-System虹吸雨水排水系统

产品特点

- 捷流UV虹吸雨水排放系统自1968年开始投入使用,拥有完整的虹吸雨水斗系列产品。
- 从体积超小的UV49斗型(12L/s排量)到超大的UV122型(120L/s排量),配合各种不同排水及建筑技术要求,可提供高质量的排水方案。

适用范围

适用于各种用途的工业与民用建筑,尤其是复杂的大屋面、高楼、工业、商用及民用建筑。



E-mail: techgz@fastflow-uv.com

详细资料见《建筑产品选用技术》(2006)——给水排水

屋面雨水收集装置

众一盛时代新技术应用(北京)有限公司

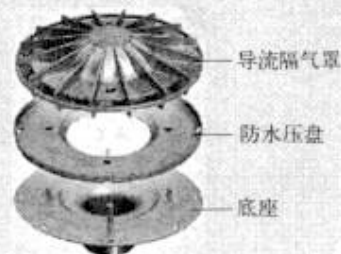
即通虹吸式屋面雨水排水系统

概述

即通虹吸式屋面雨水排水系统,是利用建筑物的高差所产生的水头,在系统密闭状态下形成负压从屋面抽吸雨水,从而形成虹吸快速排泄雨水。

系统适用范围及特点

- 适用于具有一定高度的各种类型的工业与民用建筑,特别是屋面形状复杂或汇水面积大的建筑物。
- 带有倒流槽和反漩涡功能的雨水斗倒流隔气罩设计,在运行状态下能有效隔绝空气进入并防止漩涡产生,从而保证系统的密闭性而形成虹吸满管流。



www.zenithward.com

详细资料见《建筑产品选用技术》(2006)——给水排水

屋面雨水收集装置

上海吉博力房屋卫生设备工程技术有限公司

虹吸雨水排水系统

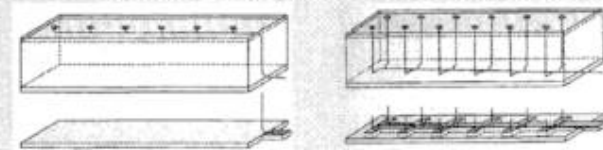
产品名称 吉博力PLUVIA虹吸雨水排水系统

产品组成

吉博力PLUVIA虹吸系统的工作原理是利用建筑高差作用,在管道内产生负压,从而产生虹吸现象迅速排除屋面雨水。

产品特点

- 适用于各种材质和形状的屋面,高楼、厂房、公用建筑、体育场馆等。
- 带有“反气旋强制虹吸挡板”的吉博力雨水斗,能阻隔空气进入管道系统,以确保管内满流。



吉博力虹吸式屋面雨水排放系统

传统重力式雨水排放系统

详细资料见《建筑产品选用技术》(2006)——给水排水

主编单位、联系人及电话

主编单位 北京市市政工程设计研究总院 王憬山 010-68024680

组织编制单位、联系人及电话

中国建筑标准设计研究院 郭金鹏 010-88361155-800 (国标图热线电话)

010-68318822 (发行电话)

贝律铭写给年轻设计师的十点忠告

[1]好好规划自己的路，不要跟着感觉走！

[2]可以做设计，切不可沉湎于设计

[3]不要去做设计高手，只去做综合素质高手！

[4]多交社会三教九流的朋友！

[5]知识涉猎不一定专，但一定要广！

[6]抓住时机向工程管理或行政方面的转变！

[7]逐渐克服自己的心里弱点和性格缺陷！

[8]工作的同时要为以后做准备！

[9]要学会善于推销自己！

[10]该出手时便出手！

我的个人网站: <http://www.leechunguang.com> 。

设计之路-给排水消防 QQ 群: 186983222。

希望能与相同志向的同行沟通。